

ПРИНЦИПИ ЕКСПЛУАТАЦІЇ І ДОГЛЯДУ ЗА МЕБЛЯМИ



1. Меблі при установці вирівняти по горизонталі.

2. Увага: переміщення меблів волоком загрожує завданням дефектів. Під час перенесення, меблі слід брати за вертикальні елементи: боки, ніжки т.д. Забороняється брати за горизонтальні елементи меблів: панелі, полки і т.д.

3. Меблі слід використовувати в сухих приміщеннях, захищених від впливів несприятливих атмосферних умов.

4. Не слід надмірно перевантажувати меблі, так як це може призвести до деформації.

5. Поверхня меблів слід протирати вологою ганчіркою або паперовим рушником, для чищення використовувати тільки засоби, призначені для догляду за меблями ..

6. На меблевих фасадах МДФ захисну плівку знімати ПІСЛЯ МОНТАЖУ І ВСТАНОВЛЕННЯ МЕБЛІВ.

7. Уникати потрапляння прямих сонячних променів на фасадну частину меблів.

8. При експлуатації вбудованих та інших побутових приладів уникати нагрівання елементів меблів більше 45°C.

Не застосовувати препарат для чищення хімічних засобів!

ІНФОРМАЦІЯ!

Шановний користувач, у разі пред'явлення рекламції, прохання письмово вказати недолік виробу з додатком ярлика з упаковки пошкодженої деталі. Претензії до якості продукції подаються протягом гарантійного терміну (ДСТУ ГОСТ 16371:2016)

20x Ø 8x30 мм A1	4x K	4x L
16x Ø 6,4x50 мм B1	16x B	1x R
8x Ø 4x14 мм E4		8x U
8x Ø 4x16 мм E5		45x Q
8x J		6x Ø 4x30 мм E8
1x a b 400мм M	6x M4x28 мм N4	14x Ø 3.5x16 мм E3
1x G	3x 128 мм I2	6x Ø 3x20 мм E1

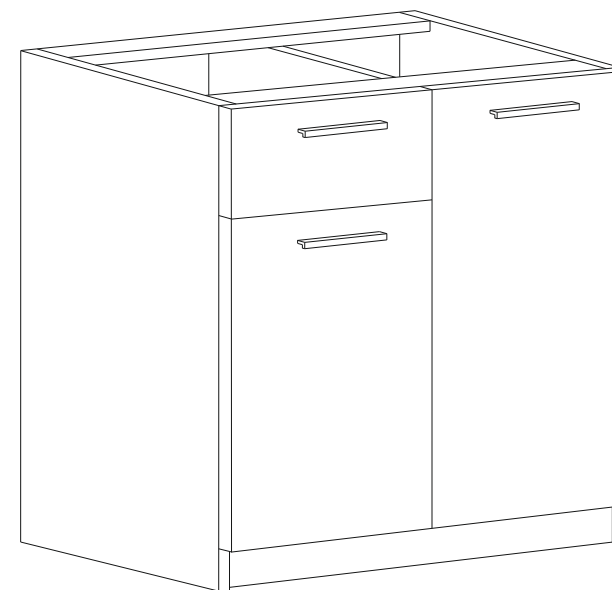
№ - деталі, кількість	Розмір деталі
1L+1R	820x447
2	687x447
3	768x447
4	768x100
5,5A	768x94
6,6	376x430
7L+7R	400x100
8,8A	319x100
9	348x396
10	176x396
11	534x396
12	714x396
13,13	716x397

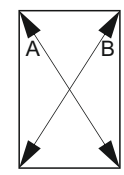
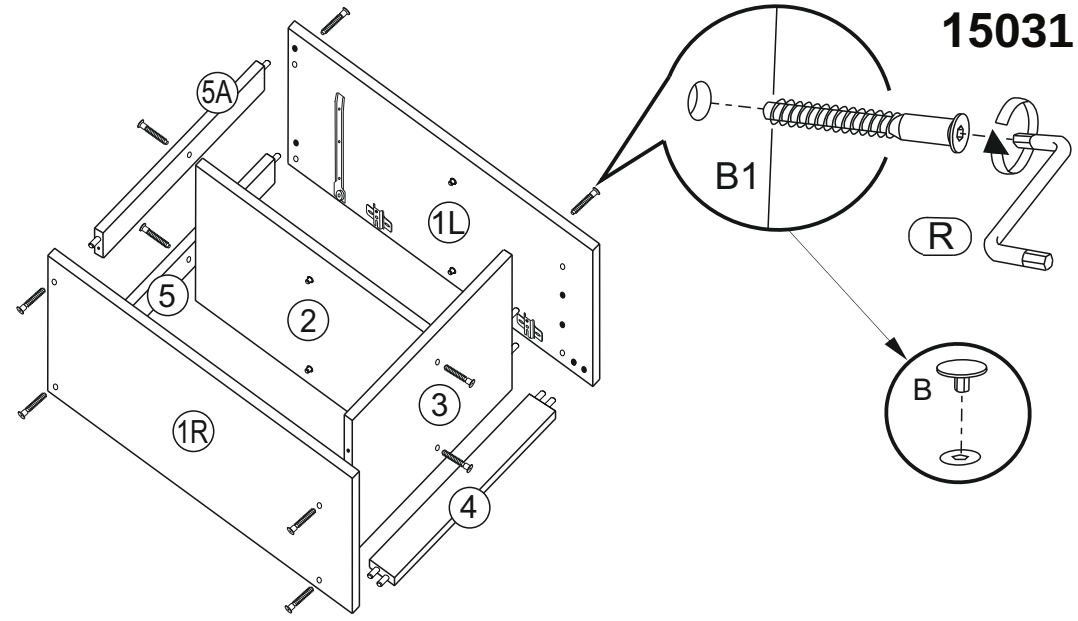
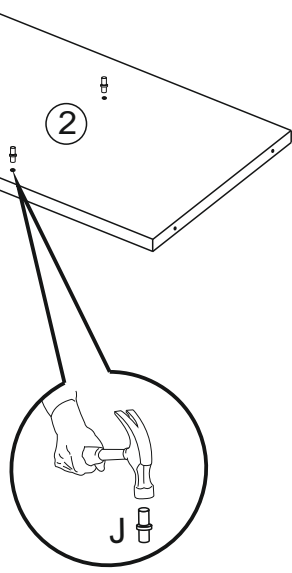
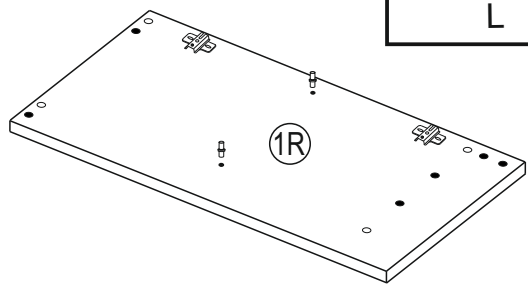
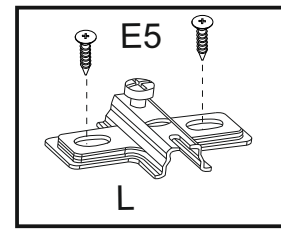
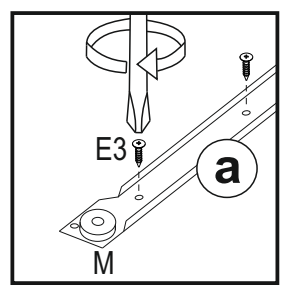
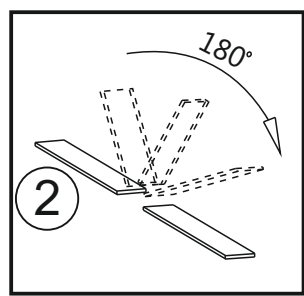
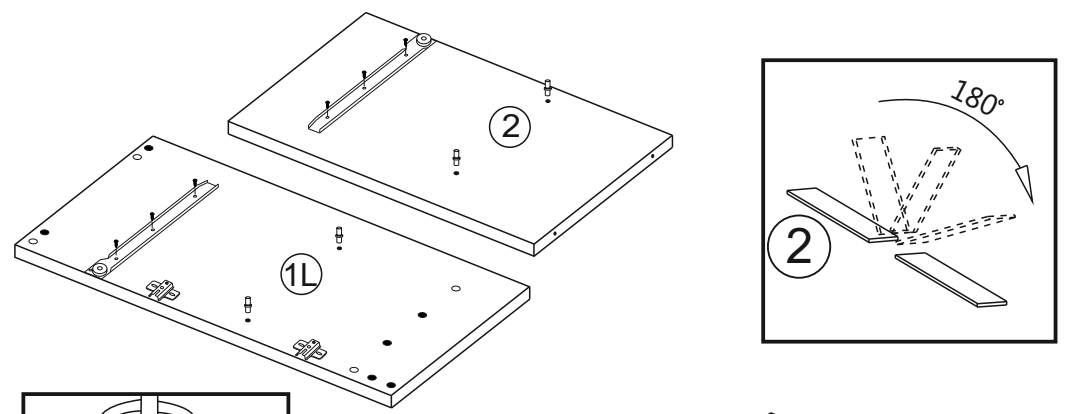
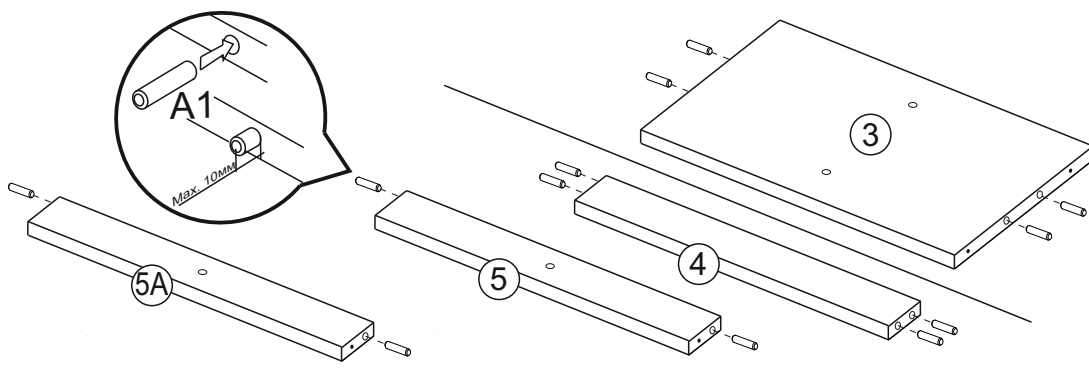
15031

Інструкція зі складання

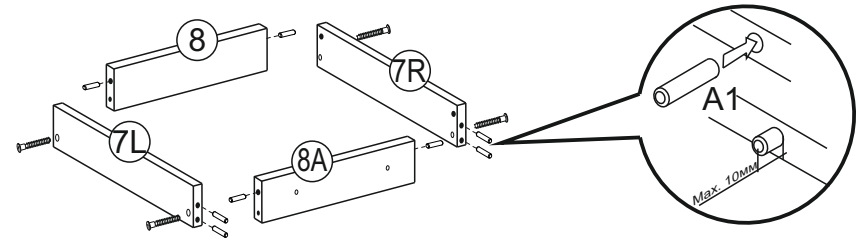
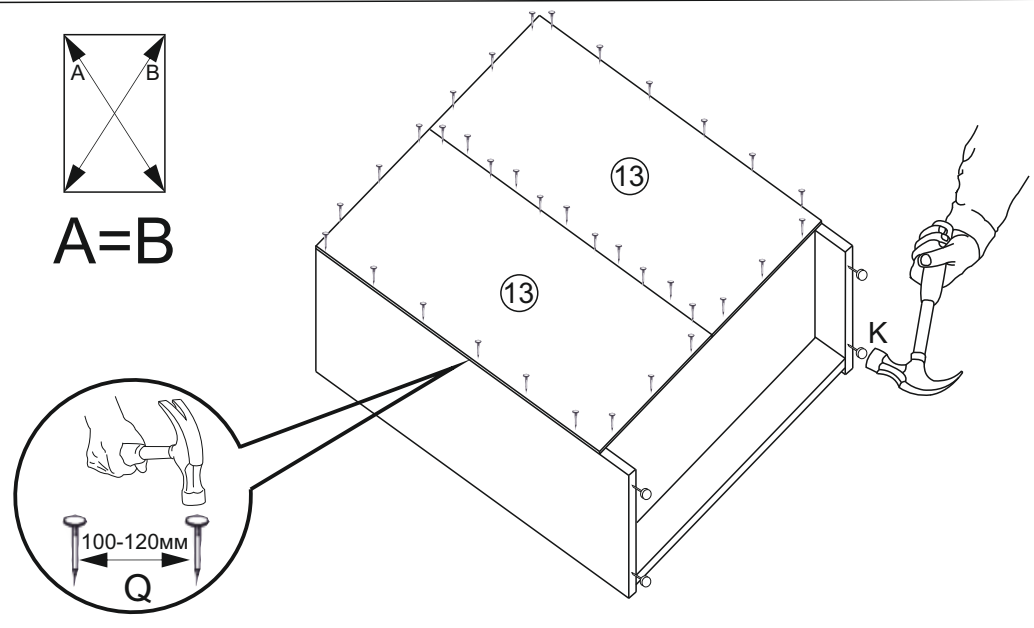
Габаритні розміри (Шир. / Вис. / Гл.):

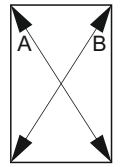
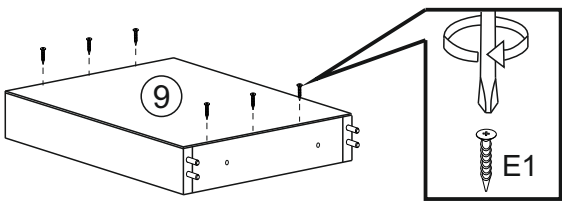
0.80/0.82/0.47



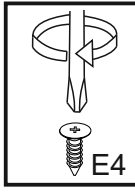
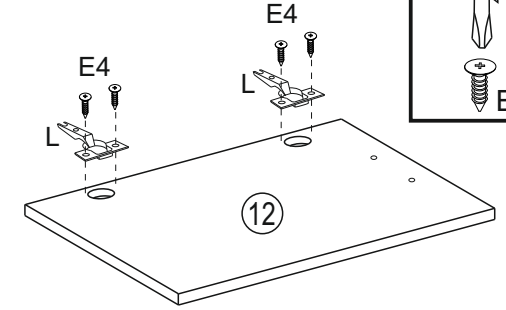
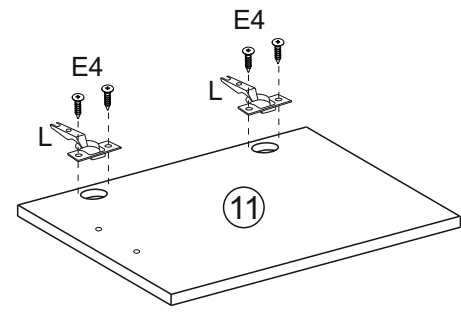
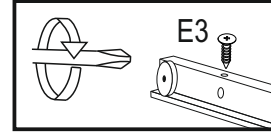
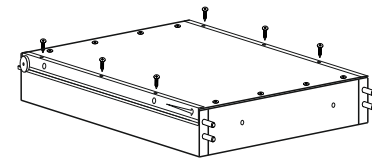


A=B





A=B



Кріплення стільниці.

Стільниця замовляється окремо.

