

12012

Інструкція зі складання

Габаритні розміри (Шир. / Вис. / Гл.):
0.30/0.91/0.30

8x Ø 8x30 мм A1	4x K2	2x L
8x 15 мм D1	8x 18 мм D	8x Ø 6,3x34 мм C1
4x Ø 6,4x50 мм B1	4x 12 мм B	2x M4x25 мм N3
19x Ø 3.5x16 мм E3		10x Ø 3x20 мм E1
2x O1	2x S	4x Ø 4x14 мм E4
1x U	1x I2	4x Ø 4x16 мм E5
8x H2	1x R	4x J

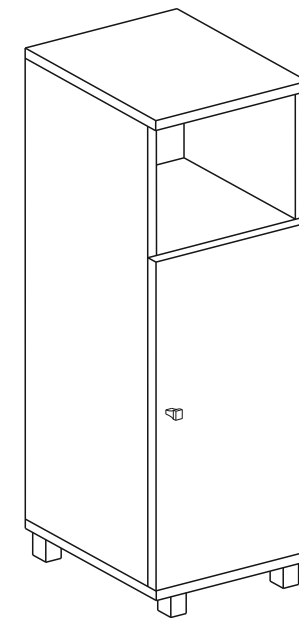
№ - деталі, кількість	Розмір деталі
1L+1R	818x280
2,3	300x300
4	268x264
5	268x260
6	592x296
7	238x282
8	594x282

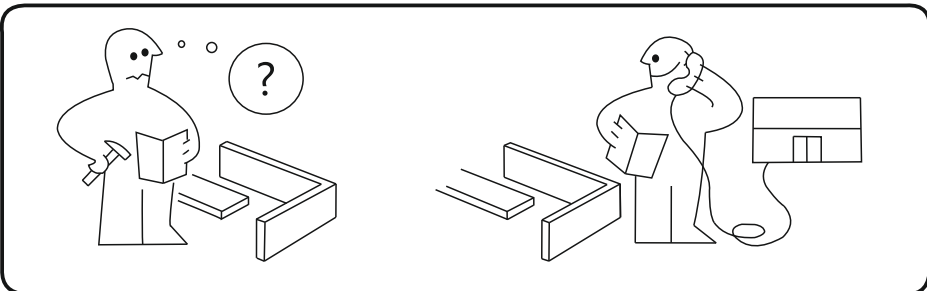
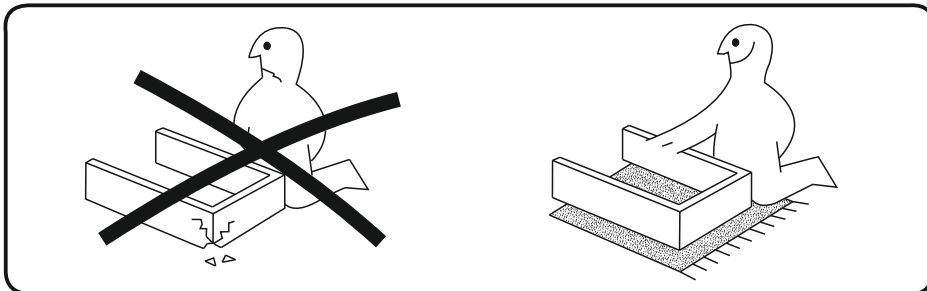
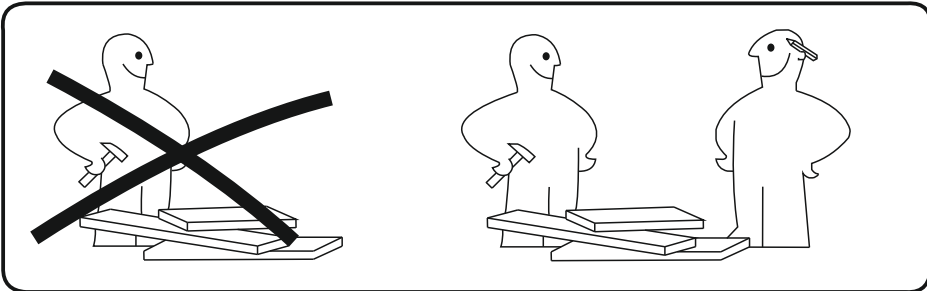
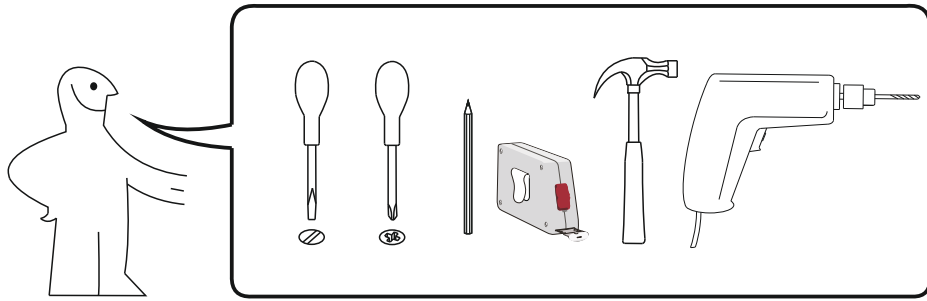
Важлива інформація
Прочитайте уважно
Збережіть цю інструкцію

UA УВАГА

Падіння незакріплених меблів може спричинити серйозне або смертельне травмування людини. Щоб запобігти перекиданню цих меблів, їх слід міцно прикріпити до стіни.

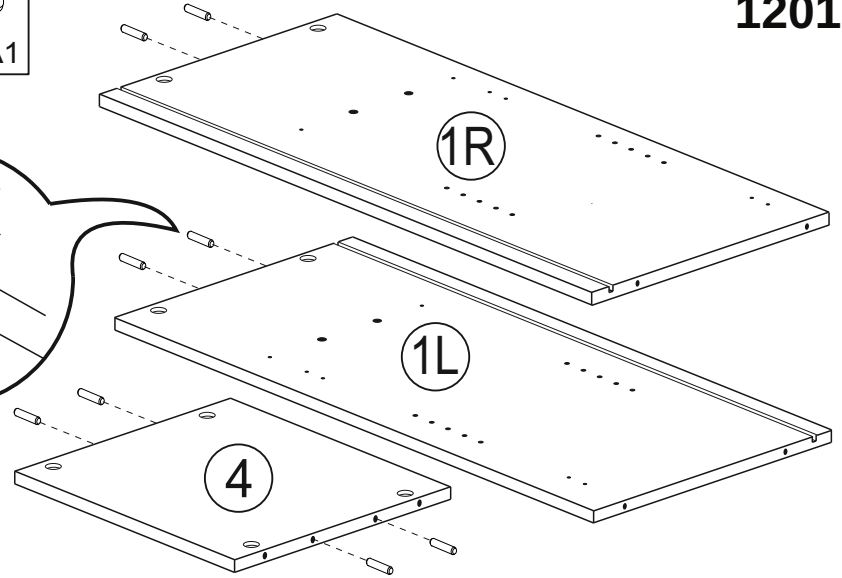
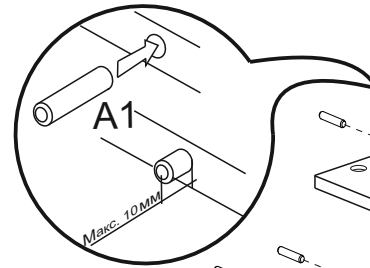
Кріплення до стіни не додаються, оскільки різні матеріали потребують різних кріплень. Використовуйте кріпильні пристрої, які пасують матеріалу Ваших стін. За порадою щодо належних систем кріплення звертайтеся у місцеву спеціалізовану крамницю.





12012

8x
 ø 8x30 mm A1

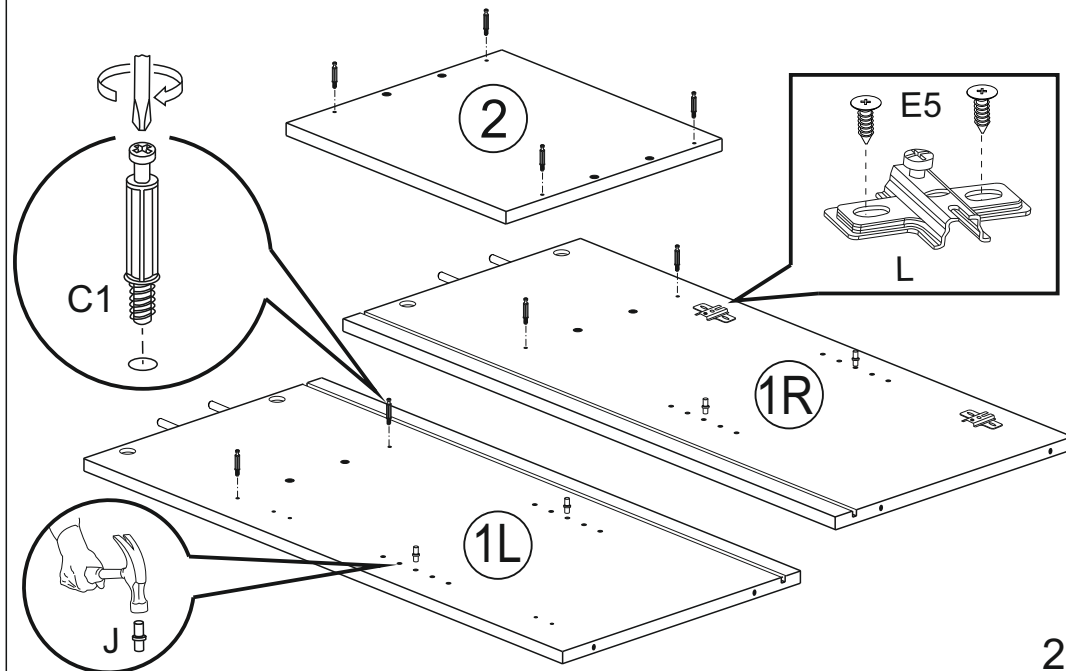


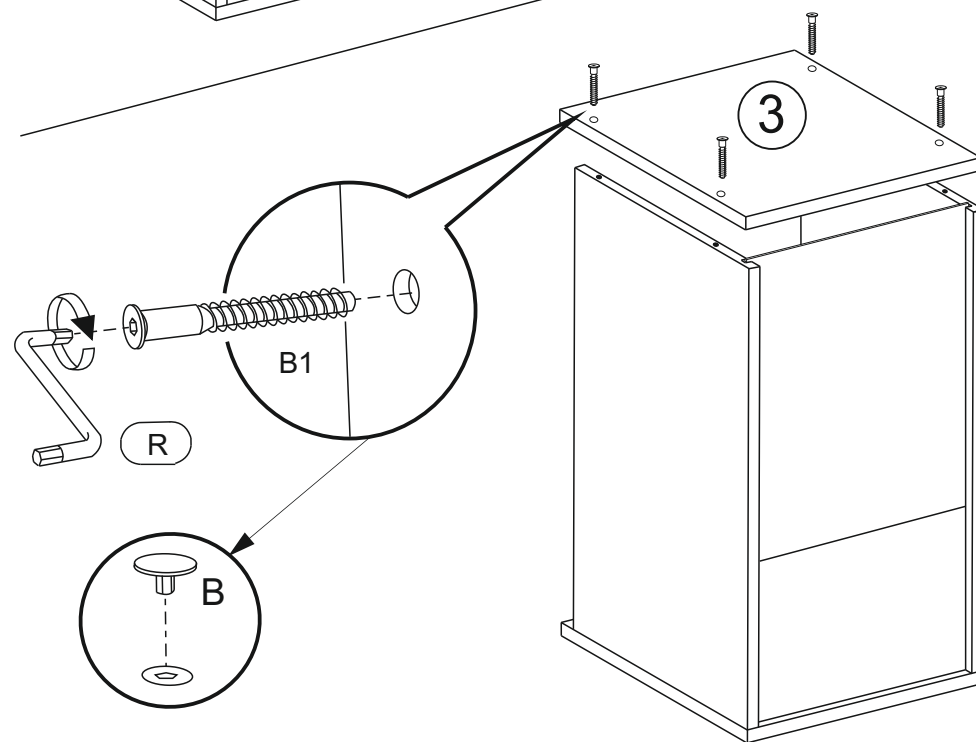
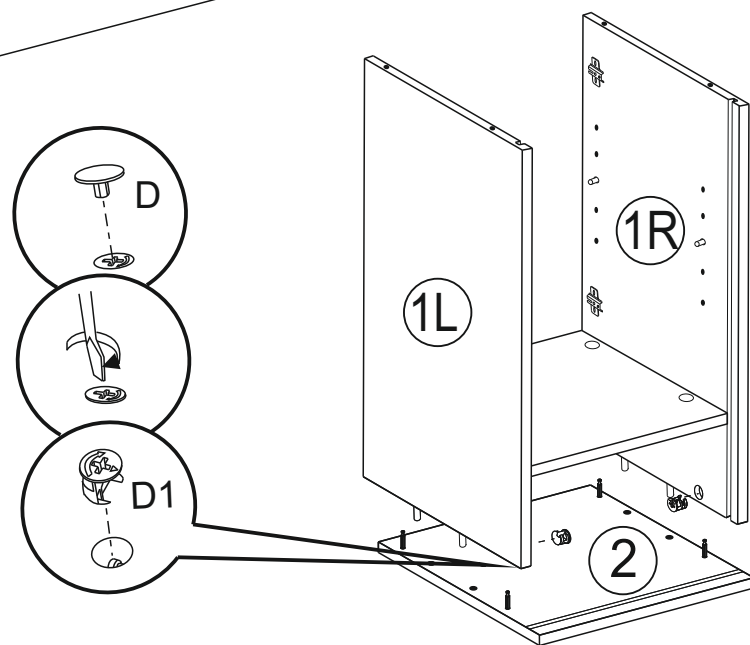
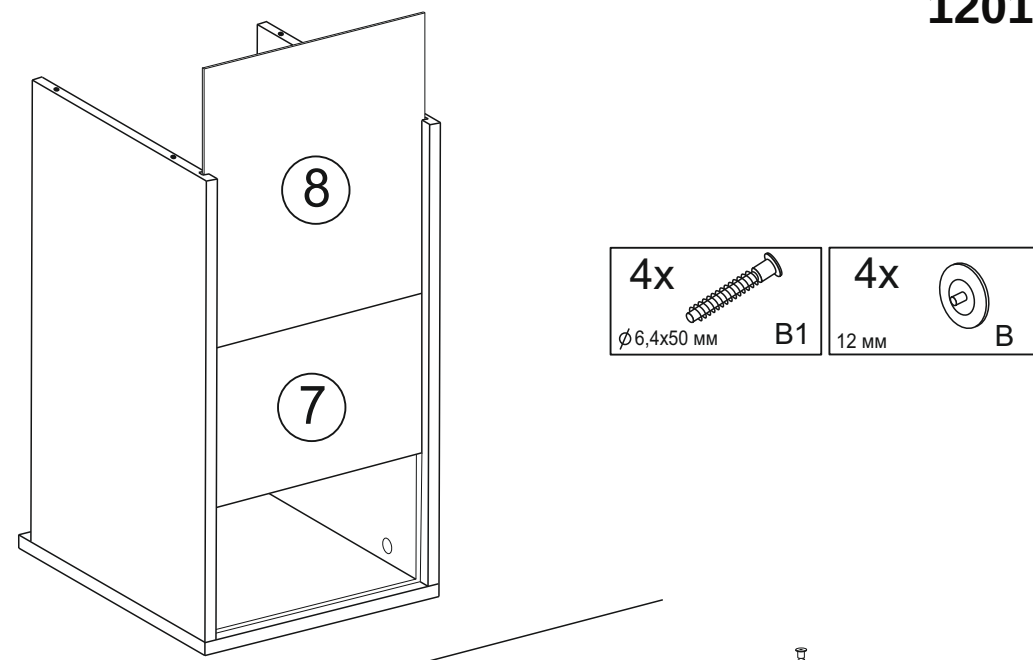
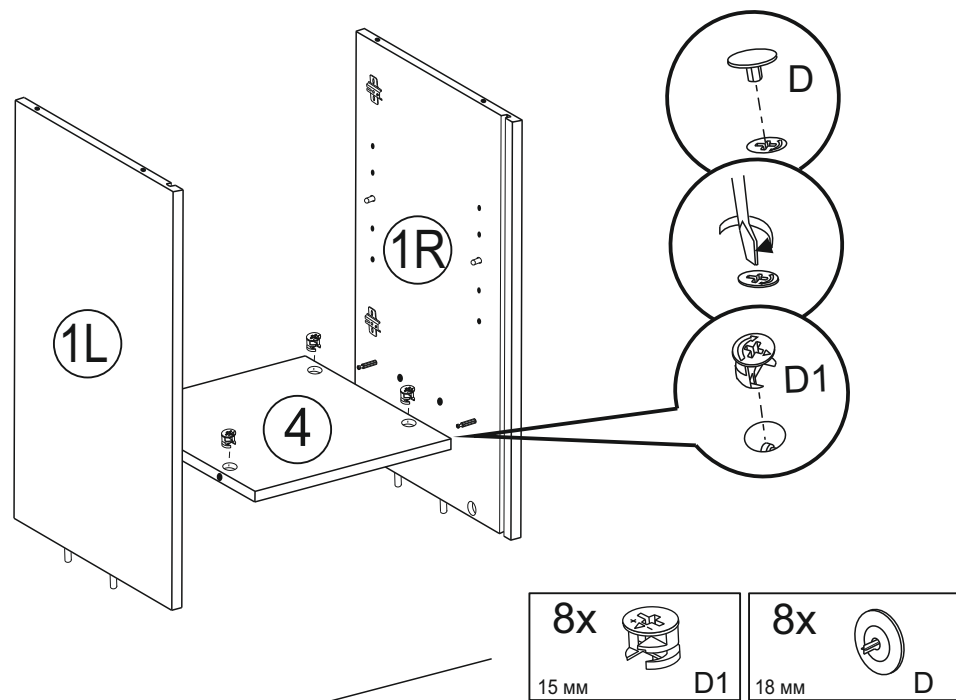
2x L

4x
 ø4x16 mm E5



4x J


8x
 ø6,3x34 mm C1

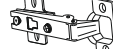




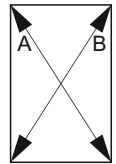
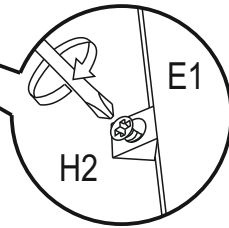
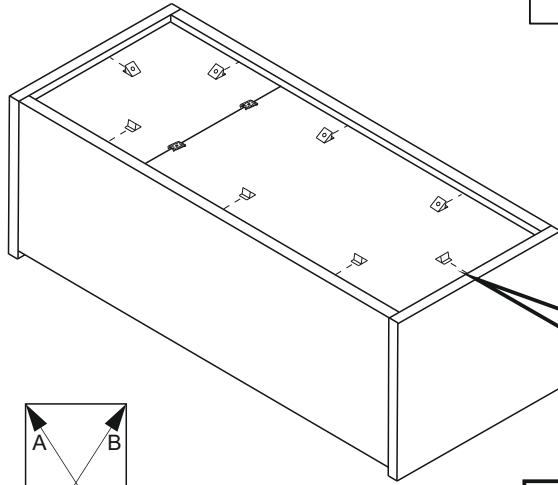
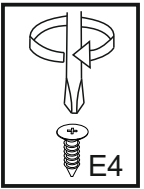
12012

8x  H2 10x  E1
 Ø 3x20 mm

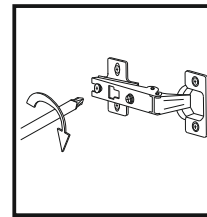
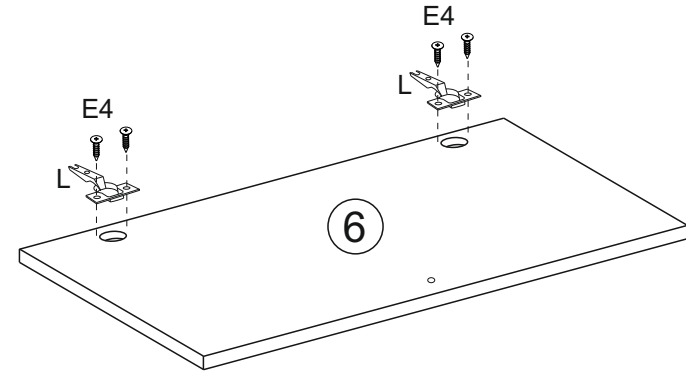
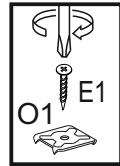
2x  O1


2x  L


4x  E4
 Ø 4x14 mm




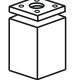

A=B



1x  I2

1x  N3
 M4x25 mm

1x  U

4x  K2 16x  E3
 Ø 3.5x16 mm

