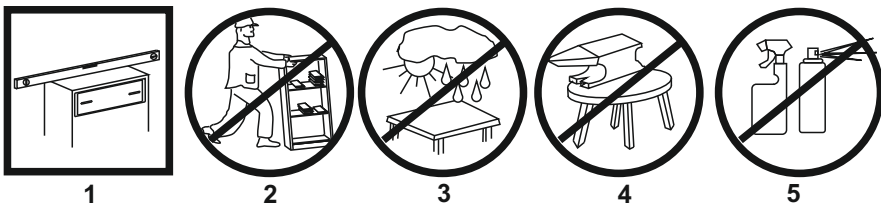


ПРИНЦИПИ ЕКСПЛУАТАЦІЇ І ДОГЛЯДУ ЗА МЕБЛЯМИ



1. Меблі при установці вирівняти по горизонталі.
2. Увага: переміщення меблів волоком загрожує завданням дефектів. Під час перенесення, меблі слід брати за вертикальні елементи: боки, ніжки т.д. Забороняється брати за горизонтальні елементи меблів: панелі, полки і т.д.
3. Меблі слід використовувати в сухих приміщеннях, захищених від впливів несприятливих атмосферних умов.
4. Не слід надмірно перевантажувати меблі, так як це може призвести до деформації.
5. Поверхня меблів слід протирати вологою ганчіркою або паперовим рушником, для чищення використовувати тільки засоби, призначені для догляду за меблями ..
6. На меблевих фасадах МДФ захисну плівку знімати ПІСЛЯ МОНТАЖУ І ВСТАНОВЛЕННЯ МЕБЛІВ.
7. Уникати потрапляння прямих сонячних променів на фасадну частину меблів.
8. При експлуатації вбудованих та інших побутових приладів уникати нагрівання елементів меблів більше 45 С.
Не застосовувати препарат для чищення хімічних засобів!

4x ∅ 8x30 мм A1	4x K2	2x L
8x 16 мм D1	8x D	8x 5x30 мм C1
8x ∅ 6,4x50 мм B1	8x B	1x M4x25 мм N3
16x ∅ 3,5x16 мм E3	16x J	15x ∅ 3x20 мм E1
9x H2	6x O1	4x ∅ 4x14 мм E4
1x U	1x I2	4x ∅ 4x16 мм E5
	1x R	

№ - деталі, кількість	Розмір деталі
1L+1R	408x300
2L+2R	408x284
3,4	600x320
5,5,5,5	134x280
6	400x296
7	176x282
8,8	422x150

Важлива інформація
Прочитайте уважно
Збережіть цю інструкцію

UA УВАГА

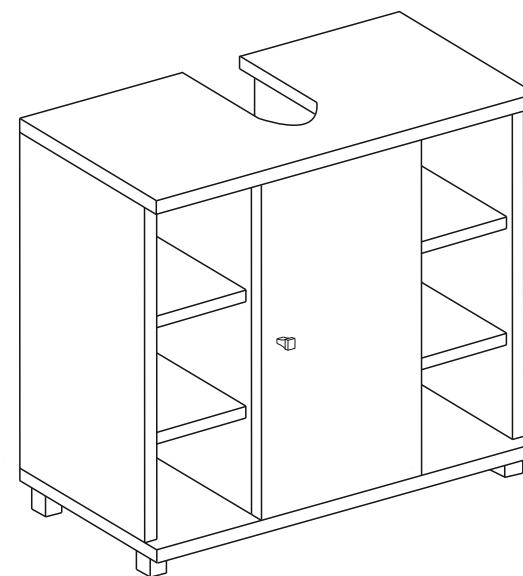
Падіння незакріплених меблів може спричинити серйозне або смертельне травмування людини. Щоб запобігти перекиданню цих меблів, їх слід міцно прикріпити до стіни.

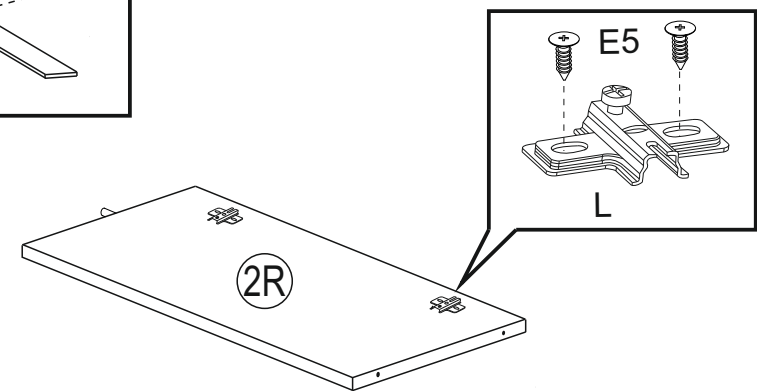
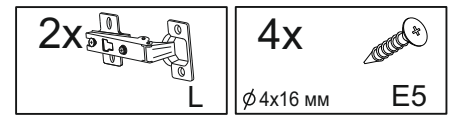
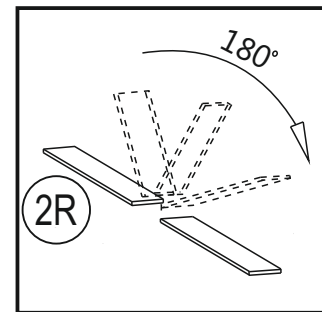
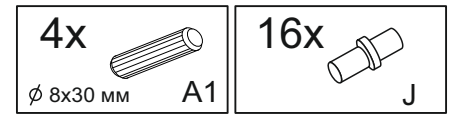
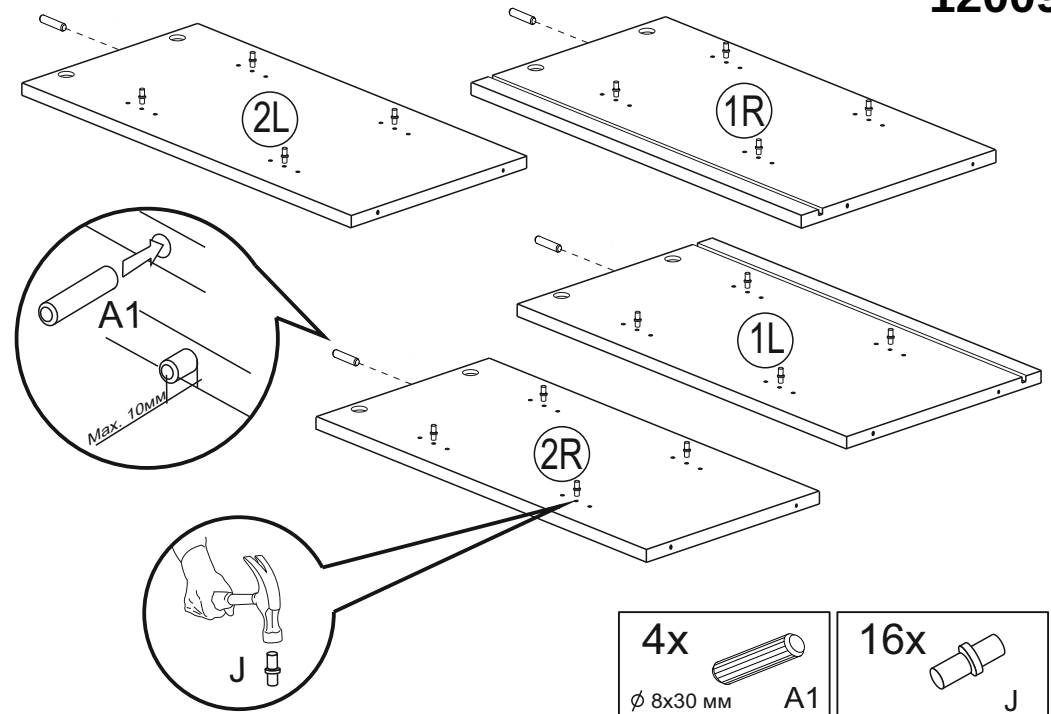
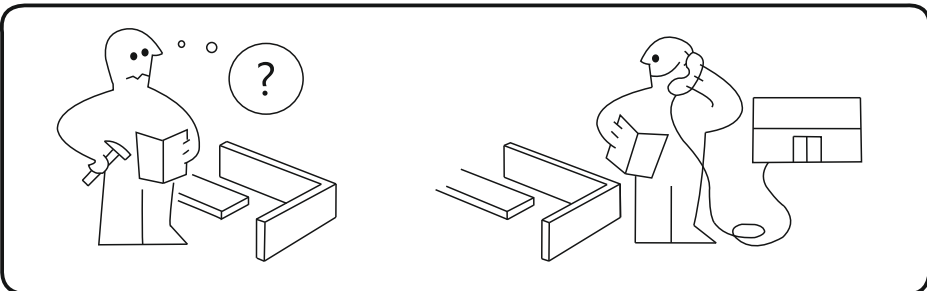
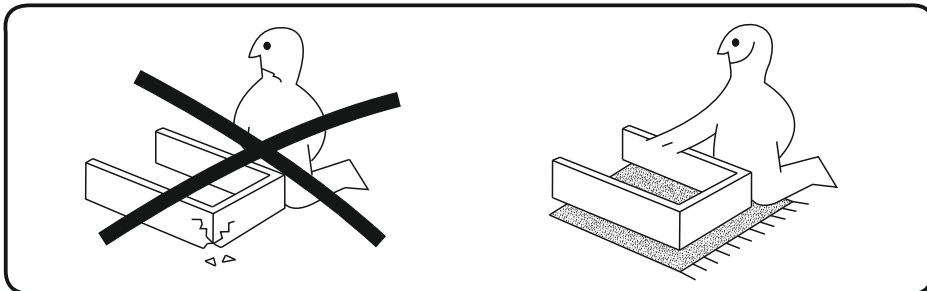
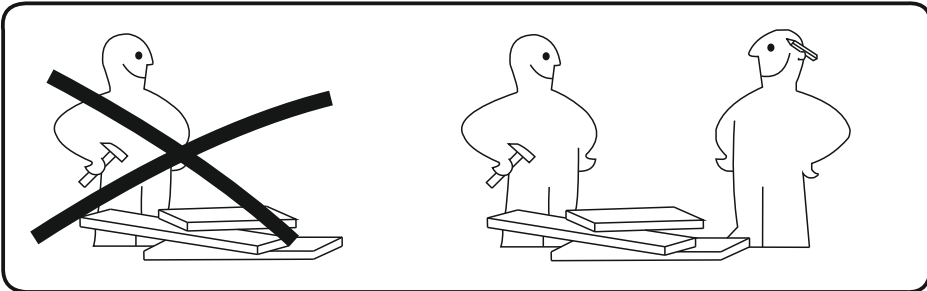
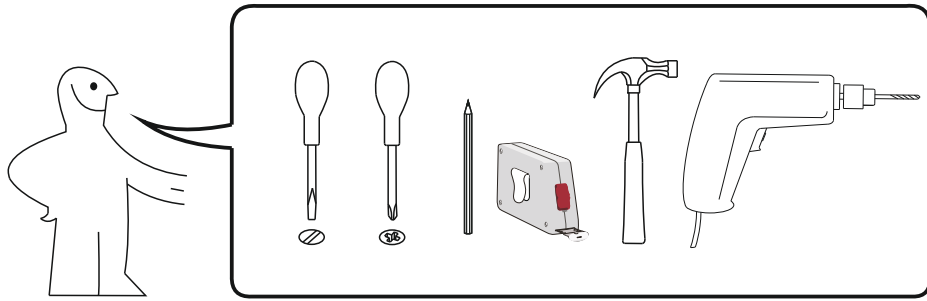
Кріплення до стіни не додаються, оскільки різні матеріали потребують різних кріплень. Використовуйте кріпильні пристрої, які пасують матеріалу Ваших стін. За порадою щодо належних систем кріплення звертайтеся у місцеву спеціалізовану крамницю.

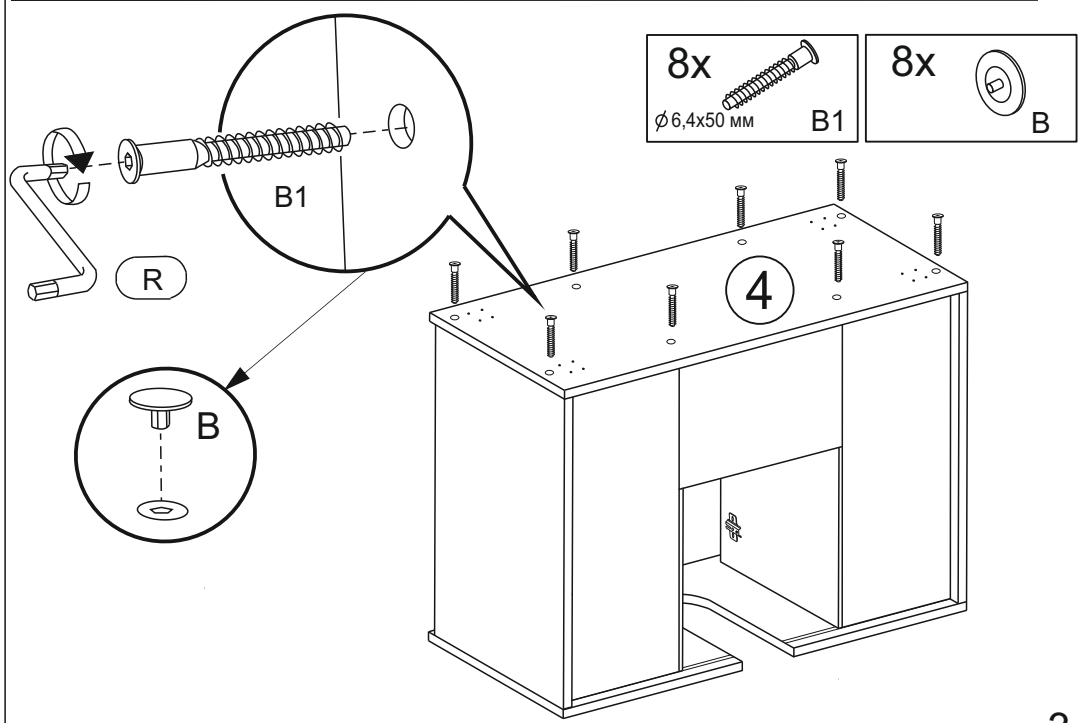
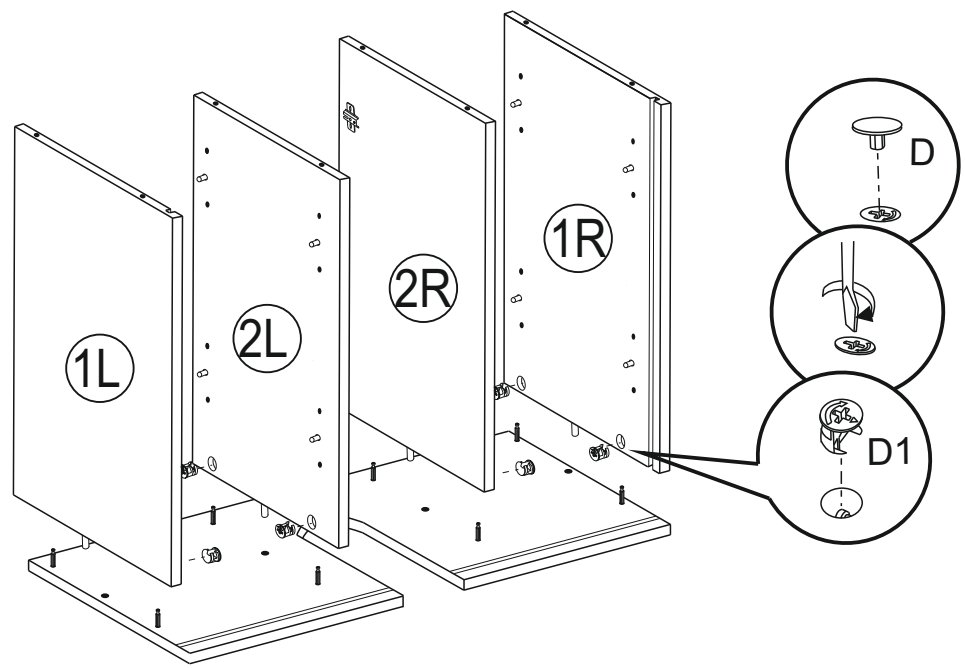
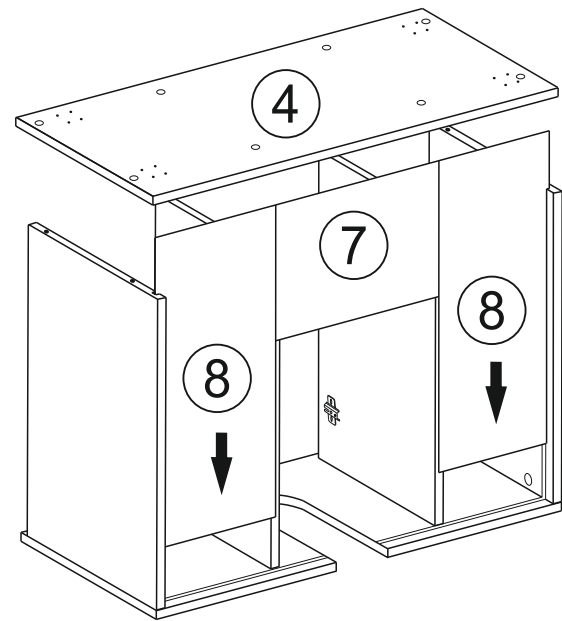
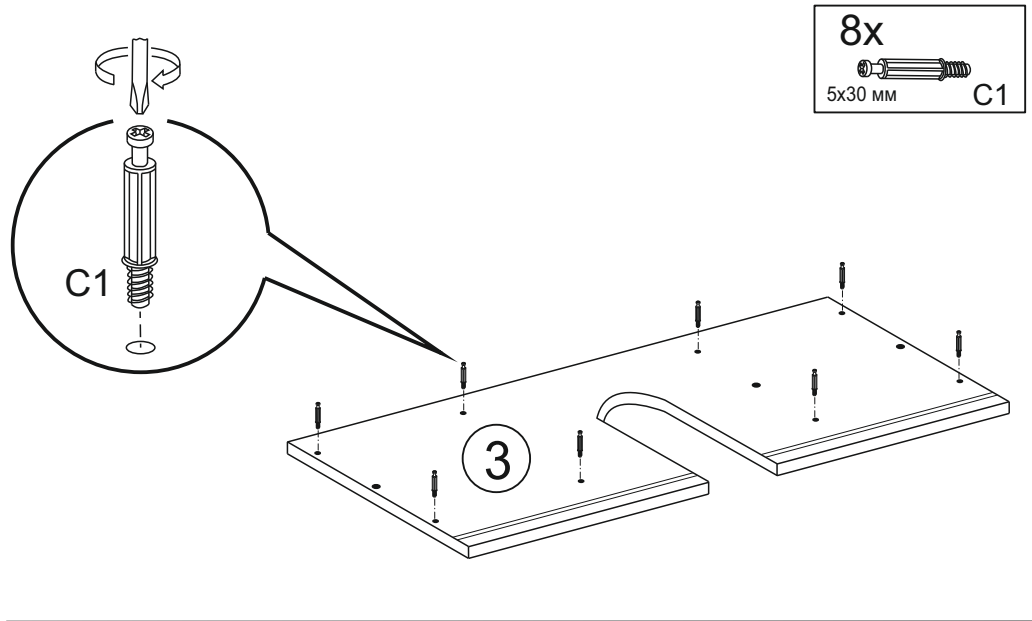
12009

Інструкція зі складання




Габаритні розміри (Шир. / Вис. / Гл.):
0.60/0.50/0.32

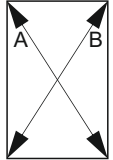
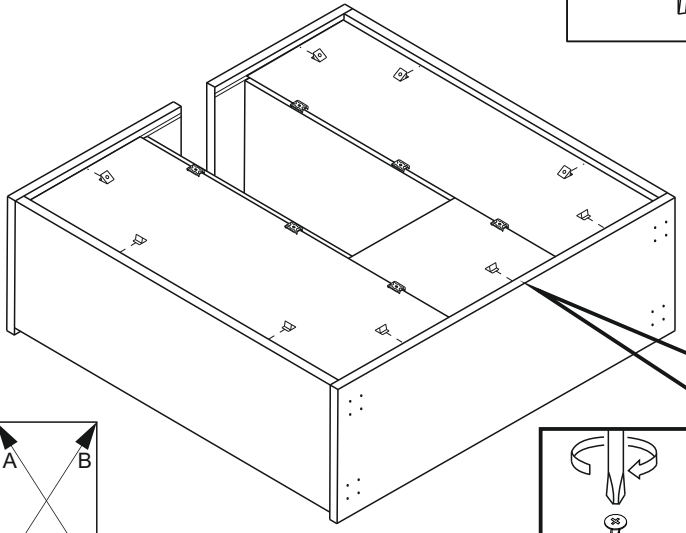




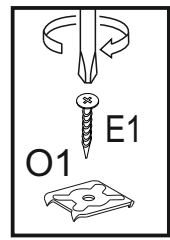
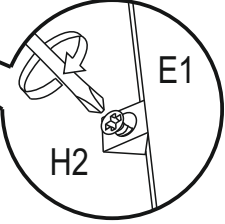


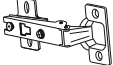

12009

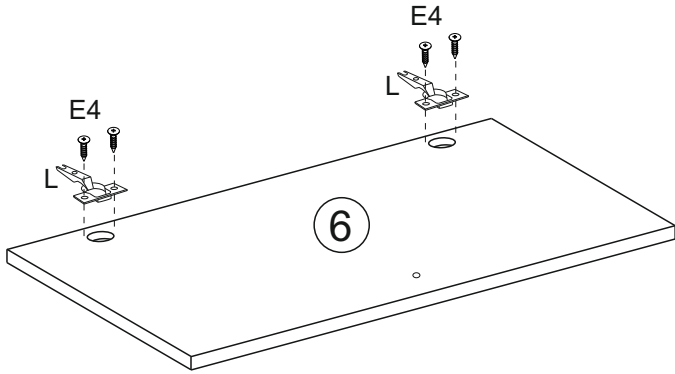
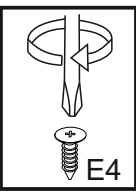
- 9x  H2
- 15x  E1
Ø 3x20 mm
- 6x  O1

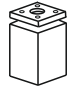



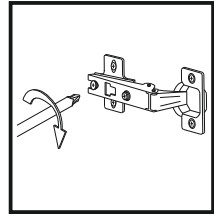
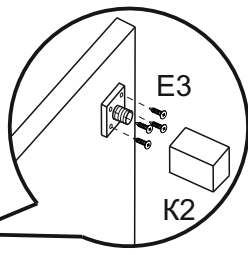
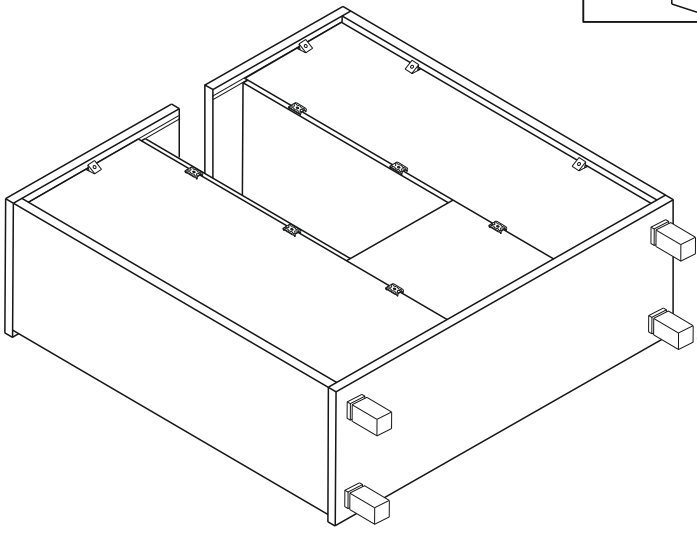
A=B





- 2x  L
- 4x  E4
Ø 4x14 mm




- 4x  K2
- 16x  E3
Ø 3.5x16 mm



- 1x  I2

- 1x  N3
M4x25 mm

- 1x  U

