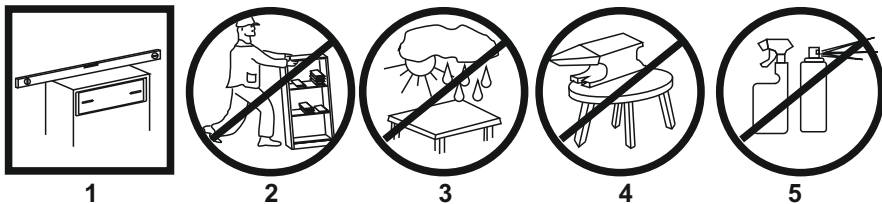


## ПРИНЦИПИ ЕКСПЛУАТАЦІЇ І ДОГЛЯДУ ЗА МЕБЛЯМИ



1. Меблі при установці вирівняти по горизонталі.
2. Увага: переміщення меблів волоком загрожує завданням дефектів. Під час перенесення, меблі слід брати за вертикальні елементи: боки, ніжки т.д. Забороняється брати за горизонтальні елементи меблів: панелі, полки і т.д.
3. Меблі слід використовувати в сухих приміщеннях, захищених від впливів несприятливих атмосферних умов.
4. Не слід надмірно перевантажувати меблі, так як це може призвести до деформації.
5. Поверхня меблів слід протирати вологою ганчіркою або паперовим рушником, для чищення використовувати тільки засоби, призначені для догляду за меблями ..
6. На меблевих фасадах МДФ захисну плівку знімати ПІСЛЯ МОНТАЖУ І ВСТАНОВЛЕННЯ МЕБЛІВ.
7. Уникати потрапляння прямих сонячних променів на фасадну частину меблів.
8. При експлуатації вбудованих та інших побутових приладів уникати нагрівання елементів меблів більше 45 С.  
**Не застосовувати препарат для чищення хімічних засобів!**

### ІНФОРМАЦІЯ!

Шановний користувач, у разі пред'явлення реклаमाції, прохання письмово вказати недолік виробу з додатком ярлика з упаковки пошкодженої деталі. Претензії до якості продукції подаються протягом гарантійного терміну (ДСТУ ГОСТ 16371:2016)

| № - деталі, кількість   |          |                       | Розмір деталі |         |
|-------------------------|----------|-----------------------|---------------|---------|
| 8x<br>∅ 8x30 мм<br>A1   | 1x<br>R  | 4x<br>L3              | 1L+1R         | 580x330 |
| 8x<br>16 мм<br>D1       | 8x<br>D  | 8x<br>5x30 мм<br>C1   | 2             | 580x331 |
| 4x<br>H2                | 2x<br>Y2 | 4x<br>M4x25 мм<br>N3  | 3             | 548x314 |
| 2x<br>∅ 3.5x20 мм<br>E2 | 4x<br>K  | 9x<br>∅ 3x20 мм<br>E1 | 4L+4R         | 496x296 |
| 4x<br>U                 | 2x<br>I2 | 8x<br>∅ 4x14 мм<br>E4 | 5             | 246x562 |
|                         |          | 8x<br>∅ 4x16 мм<br>E5 |               |         |

Важлива інформація  
Прочитайте уважно  
Збережіть цю інструкцію

**UA УВАГА**

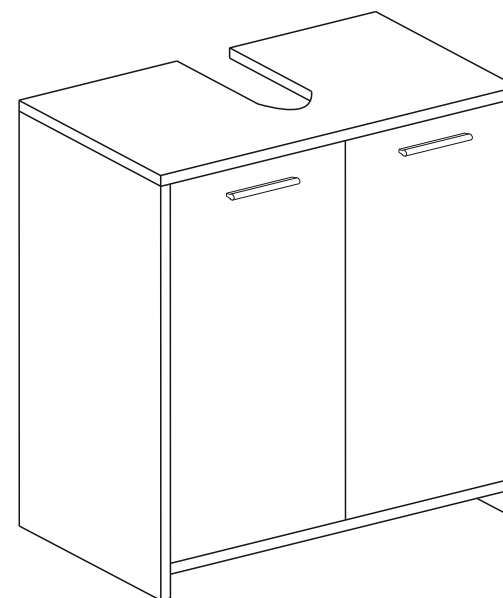
Падіння незакріплених меблів може спричинити серйозне або смертельне травмування людини. Щоб запобігти перекиданню цих меблів, їх слід міцно прикріпити до стіни.

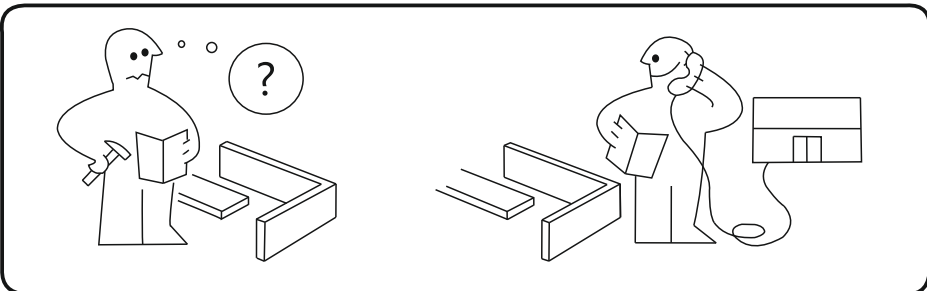
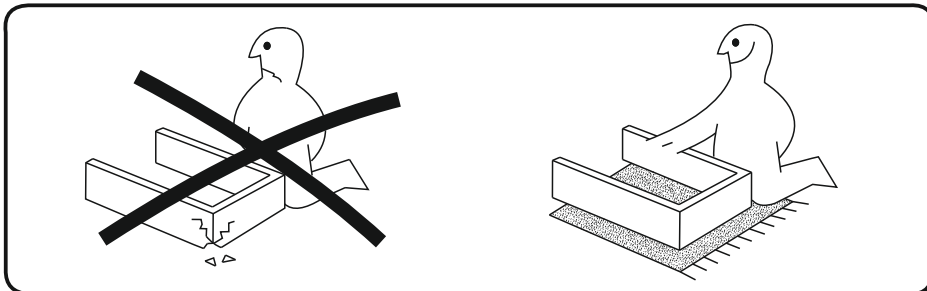
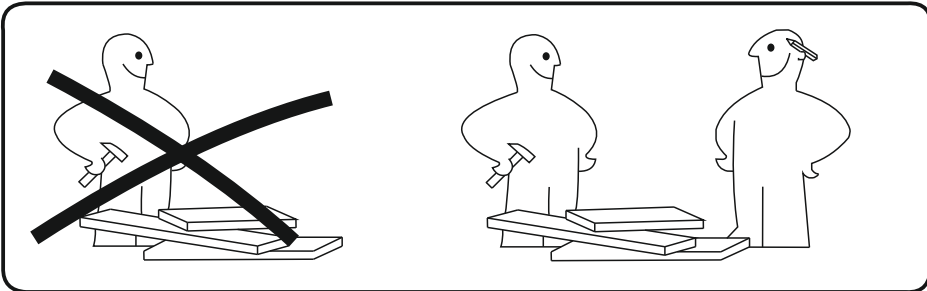
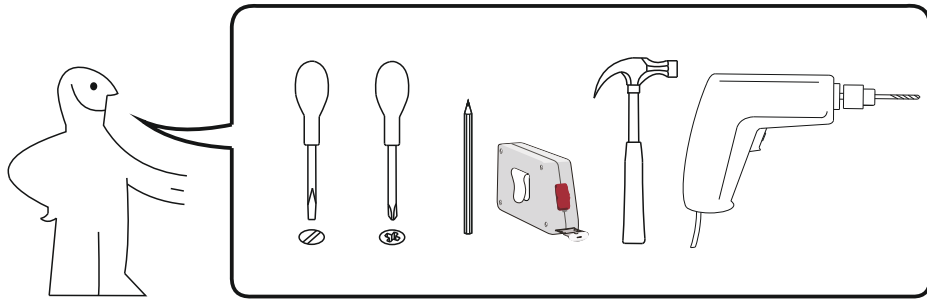
Кріплення до стіни не додаються, оскільки різні матеріали потребують різних кріплень. Використовуйте кріпильні пристрої, які пасують матеріалу Ваших стін. За порадою щодо належних систем кріплення звертайтеся у місцеву спеціалізовану крамницю.

# 12006

## Інструкція зі складання

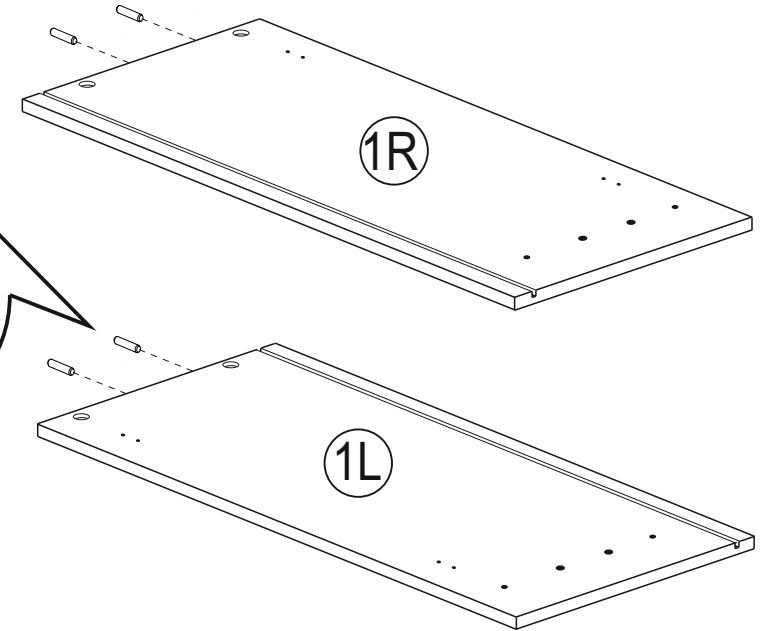
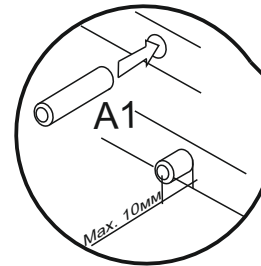
Габаритні розміри (Шир. / Вис. / Гл.):  
0.58/0.60/0.33



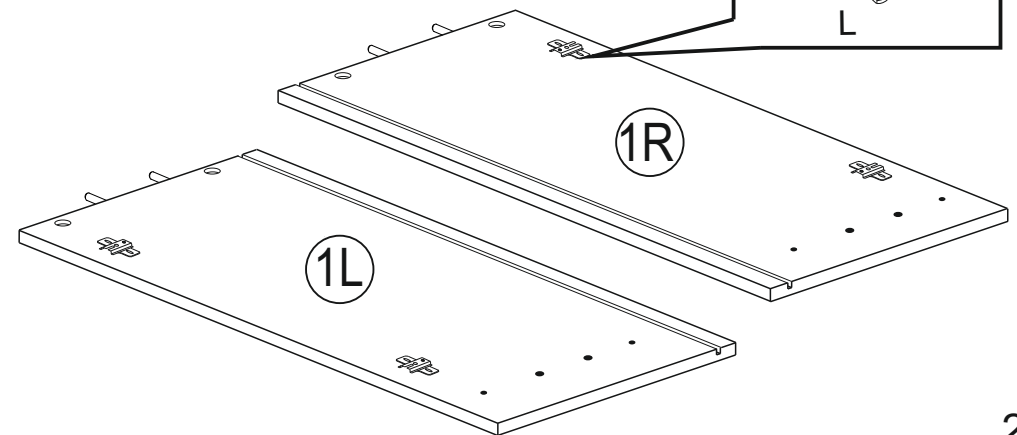
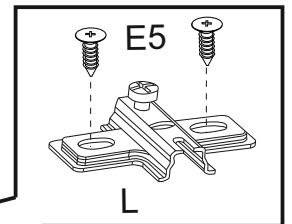


12006

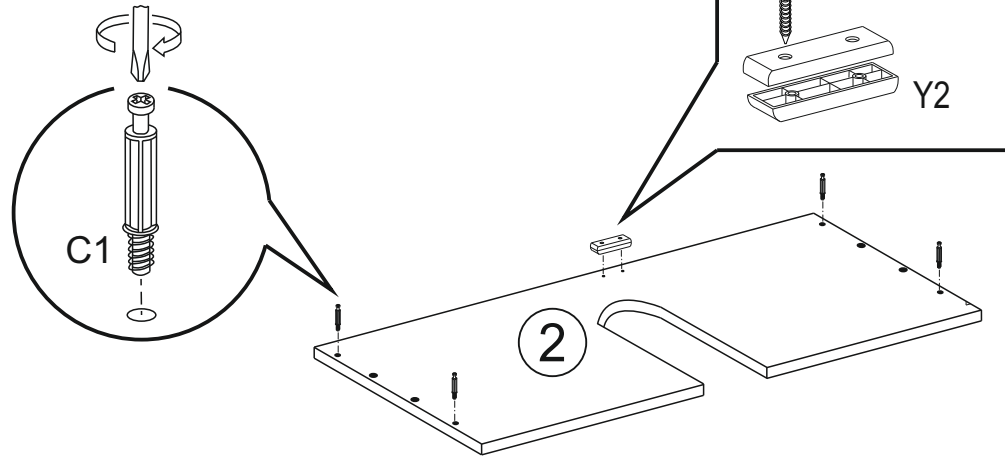
4x  
ø 8x30 mm A1



4x L3  
8x ø4x16 mm E5

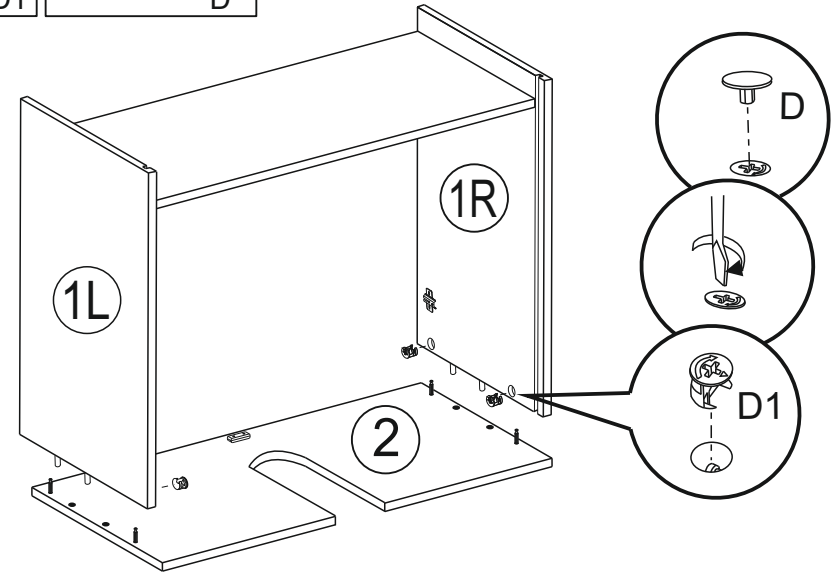


- 4x 5x30 MM C1
- 2x Y2
- 2x  $\phi$  3.5x20 MM E2

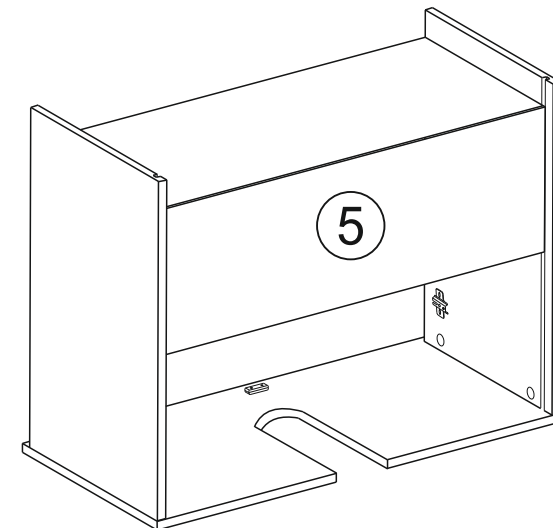
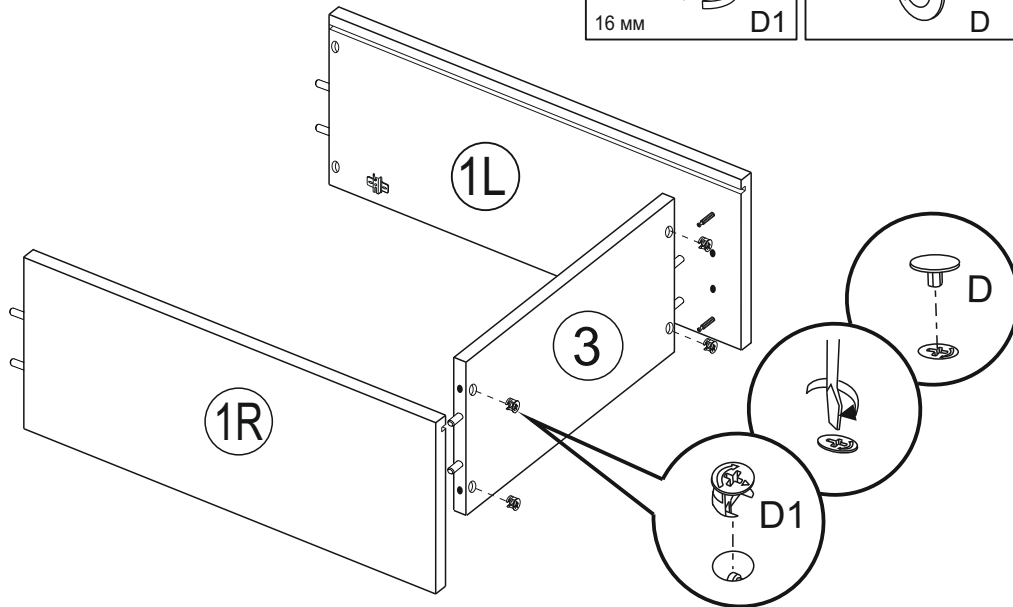


- 4x 16 MM D1
- 4x D



12006

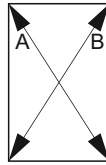
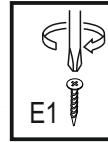
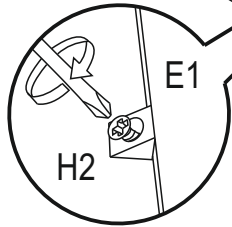
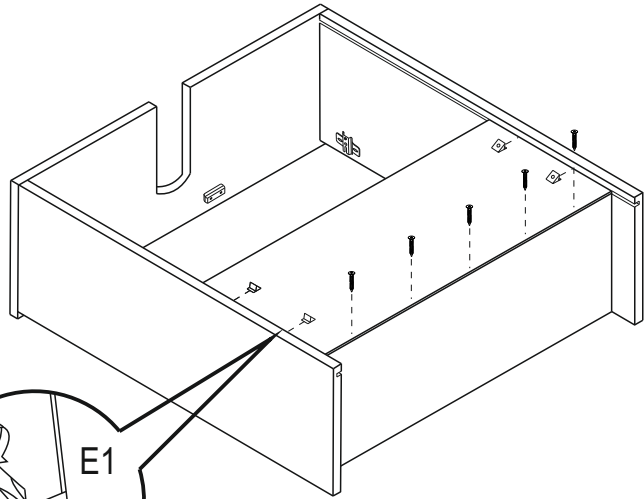


- 4x 16 MM D1
- 4x D

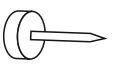


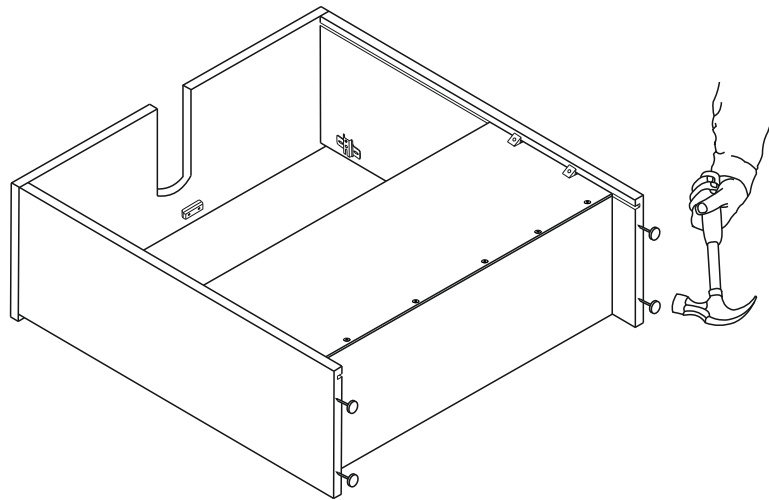
12006

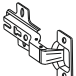

|  |   |
|--|---|
| 4x<br><br>H2 | 9x<br><br>Ø 3x20 mm<br>E1 |
|--|---|

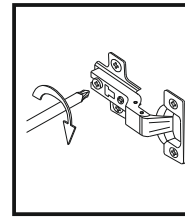
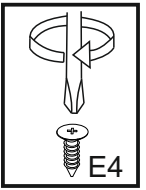
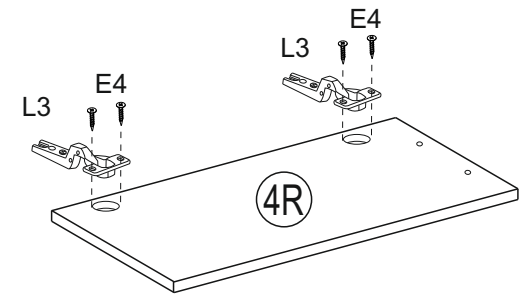
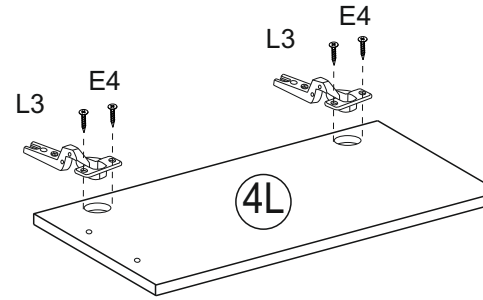





A=B

|  |
|--|
| 4x<br><br>K |
|--|



|  |   |
|--|---|
| 4x<br><br>L3 | 8x<br><br>Ø 4x14 mm<br>E4 |
|--|---|



|   |   |  |
|---|---|--|
| 2x<br><br>I2 | 4x<br><br>M4x25 mm<br>N3 | 4x<br><br>U |
|---|---|--|

