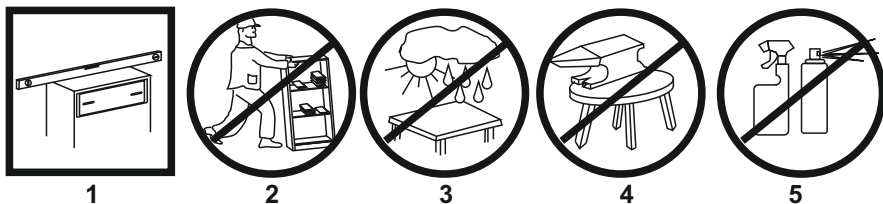


## ПРИНЦИПИ ЕКСПЛУАТАЦІЇ І ДОГЛЯДУ ЗА МЕБЛЯМИ



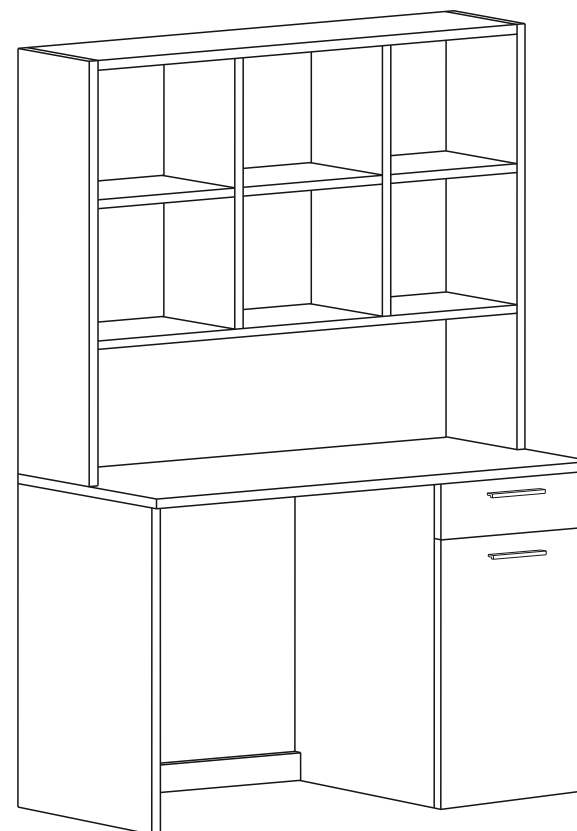
1. Меблі при установці вирівняти по горизонталі.
2. Увага: переміщення меблів волоком загрожує завданням дефектів. Під час перенесення, меблі слід брати за вертикальні елементи: боки, ніжки т.д. Забороняється брати за горизонтальні елементи меблів: панелі, полки і т.д.
3. Меблі слід використовувати в сухих приміщеннях, захищених від впливів несприятливих атмосферних умов.
4. Не слід надмірно перевантажувати меблі, так як це може призвести до деформації.
5. Поверхня меблів слід протирати вологою ганчіркою або паперовим рушником, для чищення використовувати тільки кошти, призначені для догляду за меблями ..
6. На меблевих фасадах МДФ захисну плівку знімати ПІСЛЯ МОНТАЖУ І ВСТАНОВЛЕННЯ МЕБЛІВ.
7. Уникати потрапляння прямих сонячних променів на фасадну частину меблів.
8. При експлуатації вбудованих та інших побутових приладів уникати нагрівання елементів меблів більше 45°C.  
**Не застосовувати препарат для чищення хімічних засобів!**

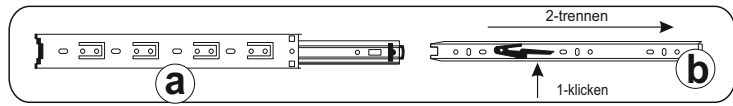
№ - деталі, кількість		Розмір деталі	
48x ∅ 8x30 мм A1	1x R	12x J1	1,2,3 866x556
48x ∅ 3.5x16 мм E3	13x 5x30 мм C1	13x 16 мм D1	4 1030x598
36x ∅ 6,4x50 мм B1	36x B	9x K	5,5 358x108
1x G	<b>IDEA</b>	2x S	6 620x108
2x 400мм M1	4x M4x28 мм N4	13x D	7 358x48
1x 450мм M2	74x ∅ 3x20 мм E1	2x 128 мм I2	8 848x386
10x ∅ 4x30 мм E8		4x O1	9L,9R 550x352
			10,11 301x352
			12 301x516
			13 686x386
			14L,14R 550x100
			15,16 301x100
			17 330x546
			18 156x386
			19L,19R 968x316
			20L,20R 658x316
			21,21 968x316
			22,22A,22 312x312
			23 968x94
			24,24 688x334
			25 688x328

# 12005

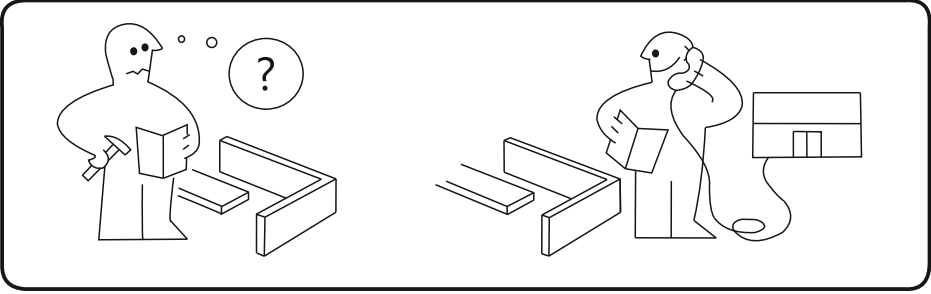
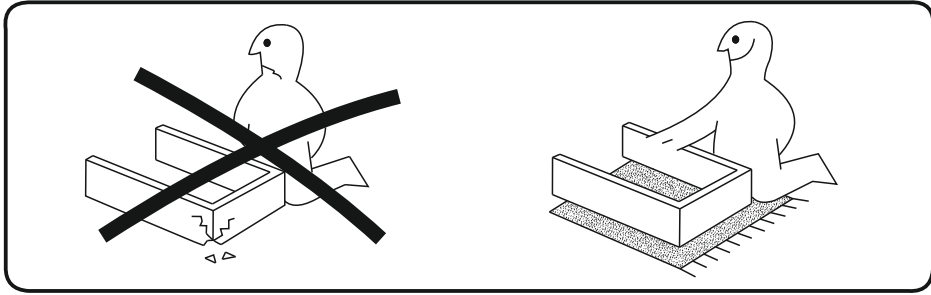
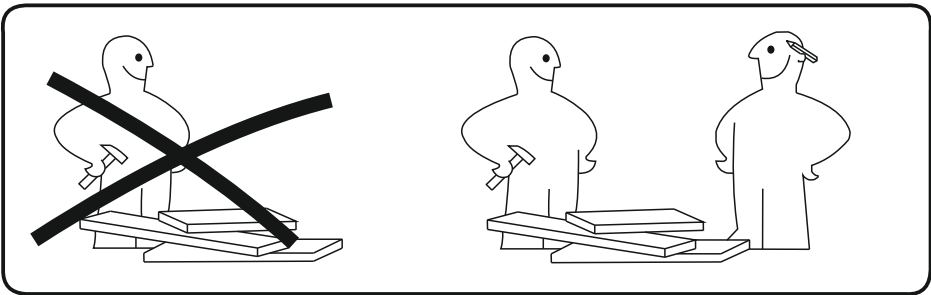
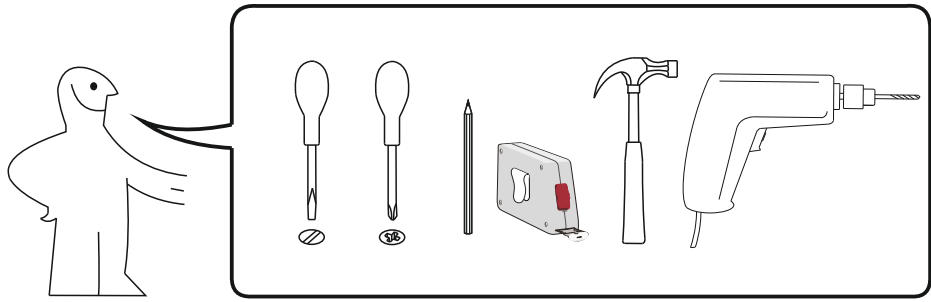
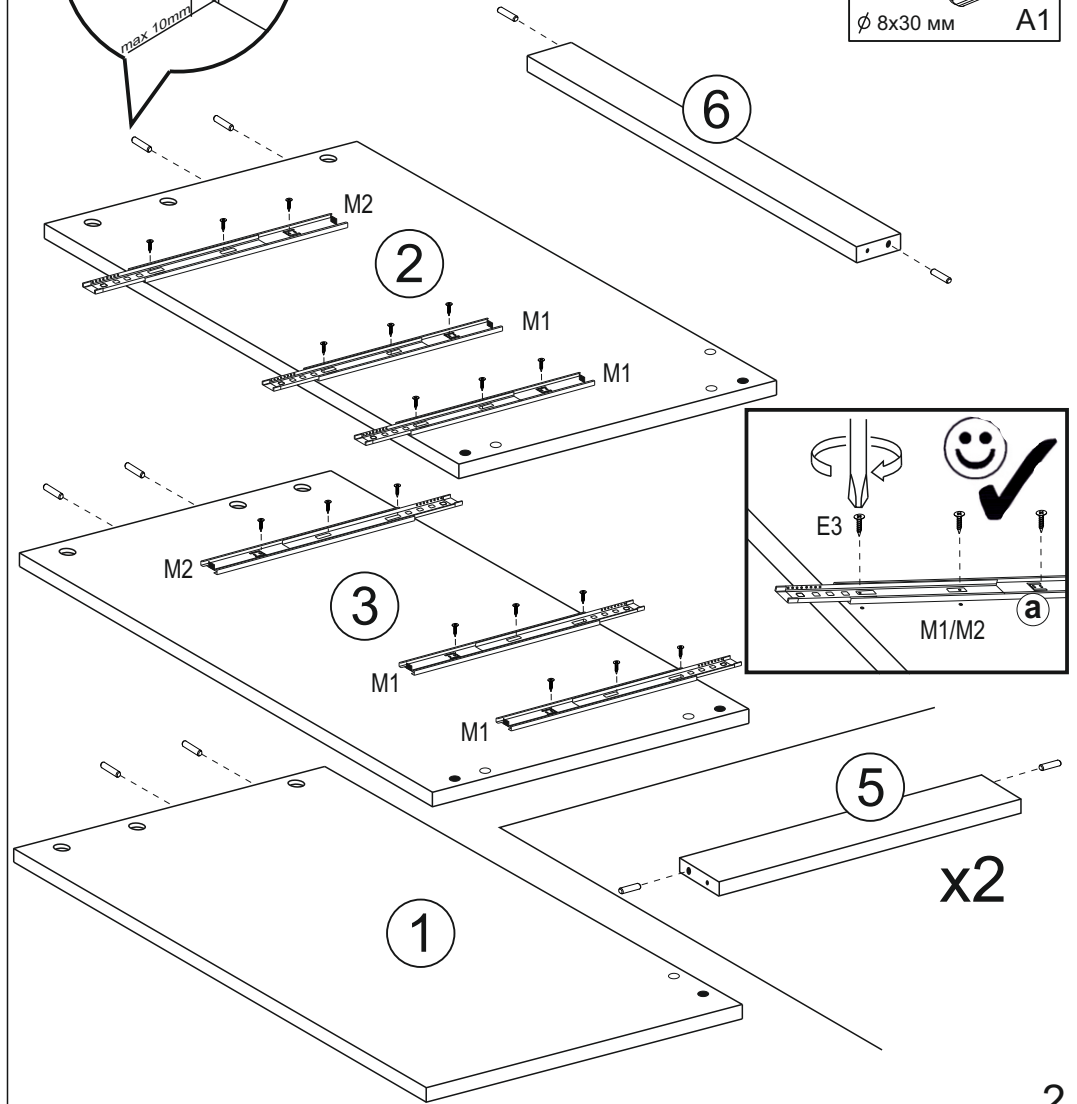
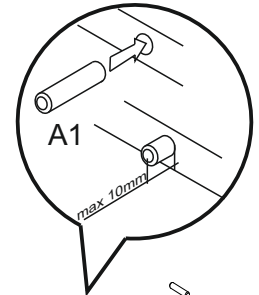
## Інструкція зі складання

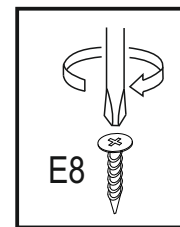
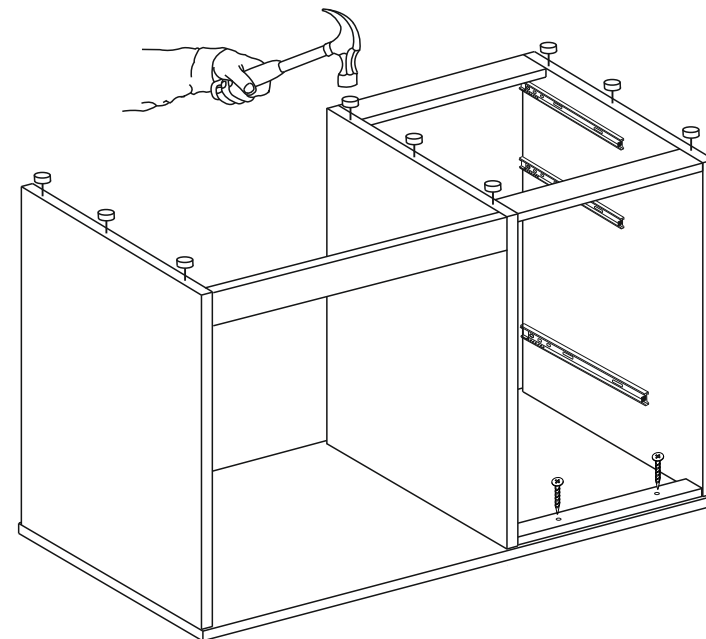
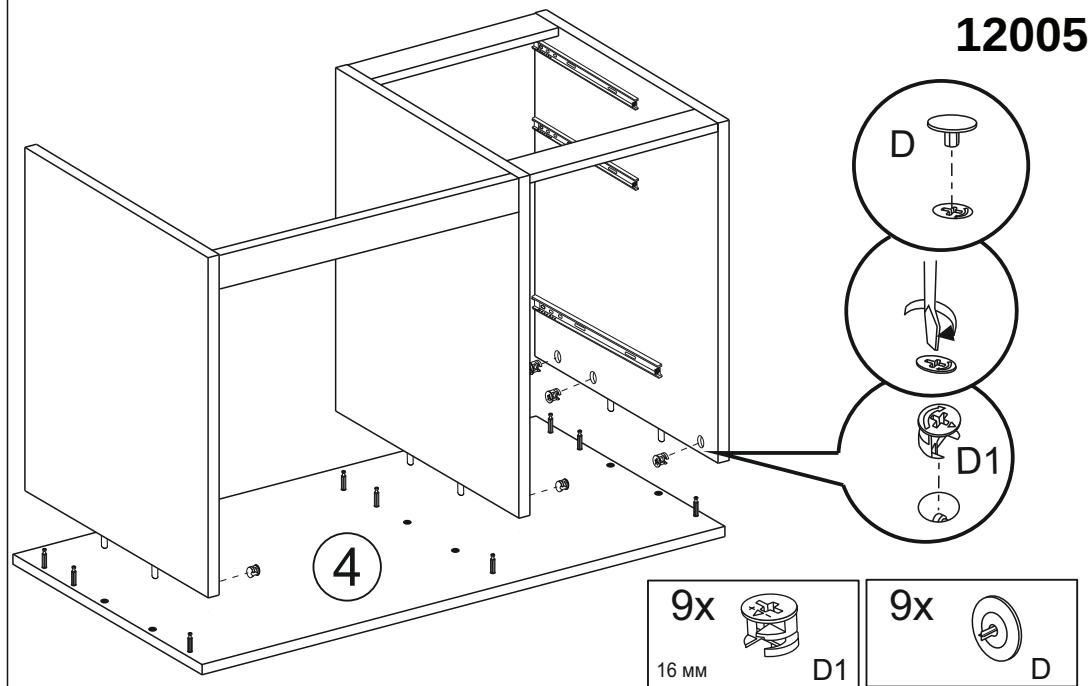
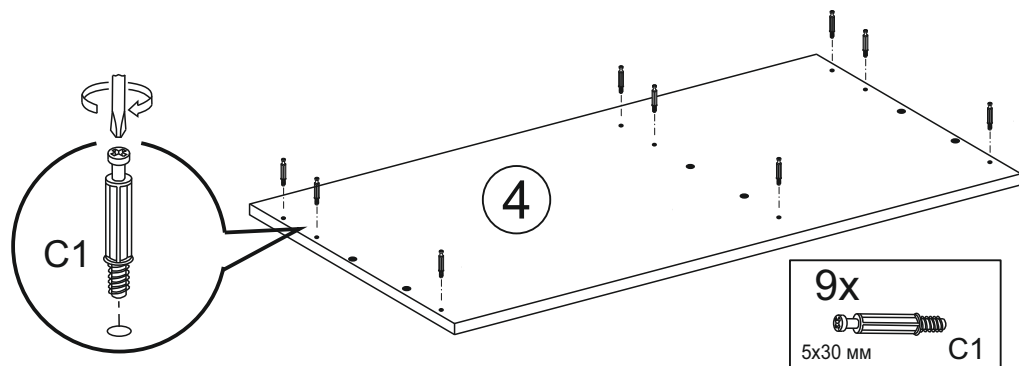
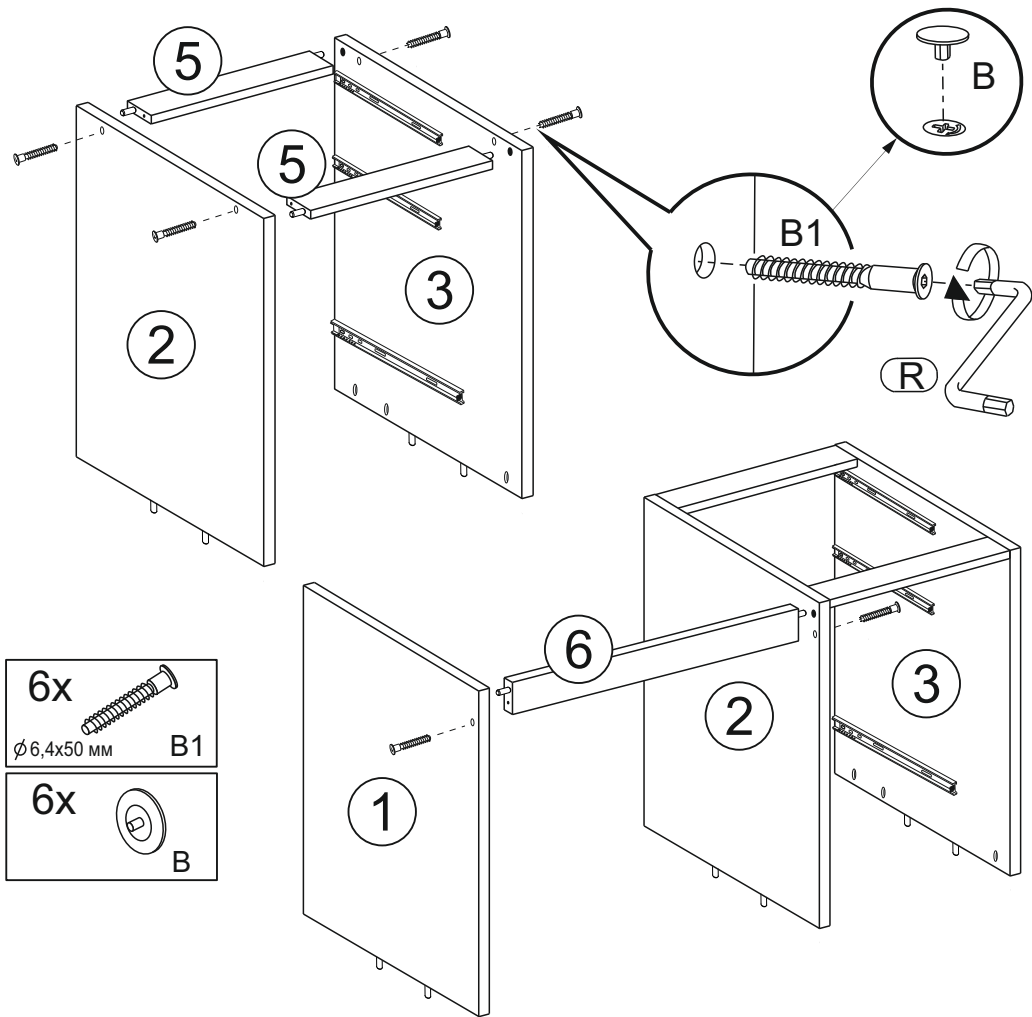
Габаритні розміри (Шир. / Вис. / Гл.):  
1.03/1.86/0.60




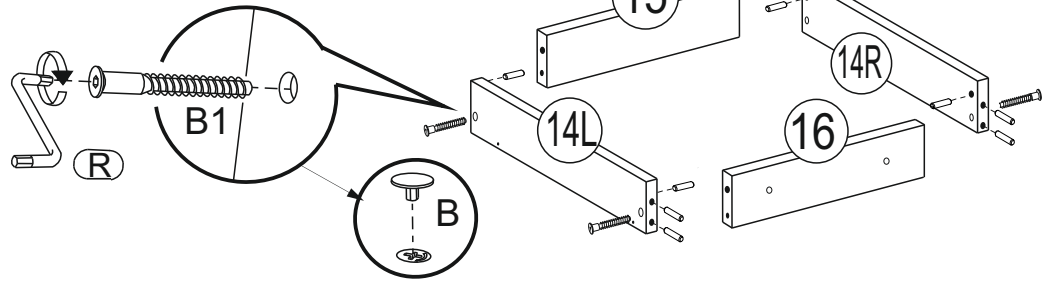
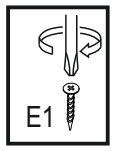
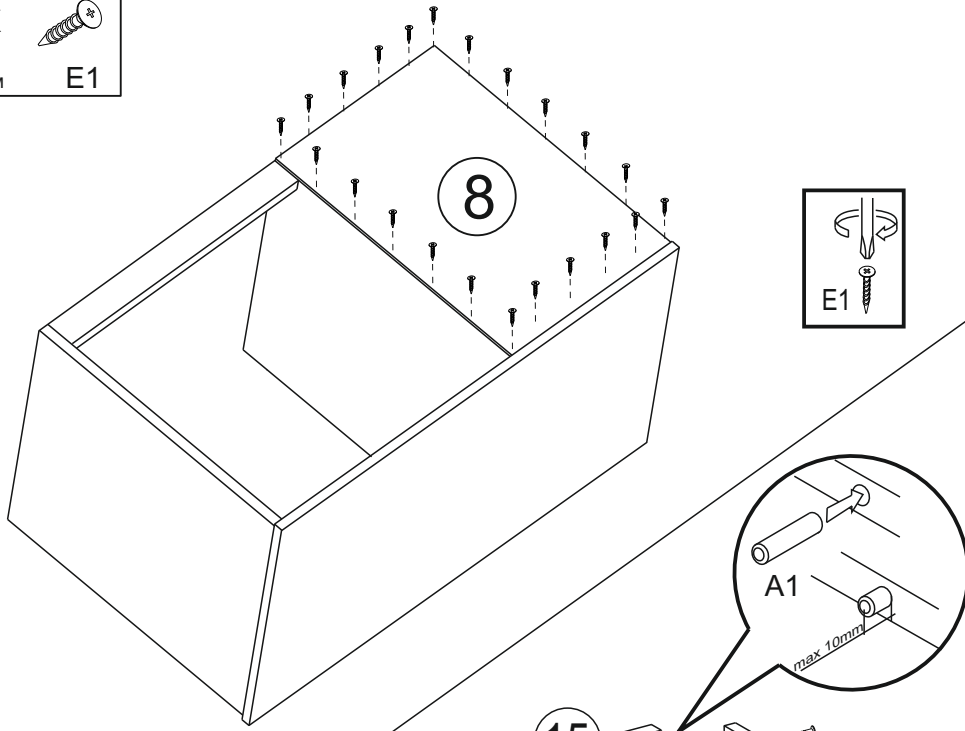


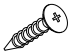
- |                   |                   |                          |
|-------------------|-------------------|--------------------------|
| 2x<br>400MM<br>M1 | 1x<br>450MM<br>M2 | 18x<br>Ø 3.5x16 MM<br>E3 |
|                   |                   | 12x<br>Ø 8x30 MM<br>A1   |

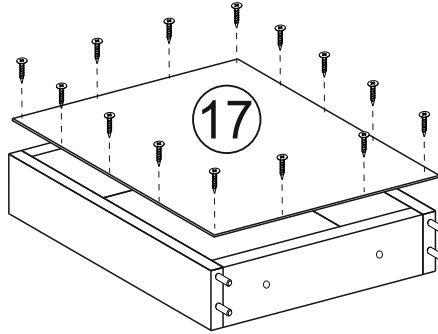
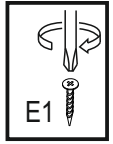
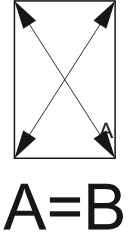





24x    
 ∅ 3x20 mm E1




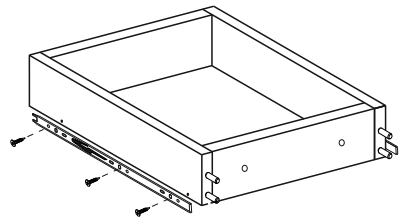
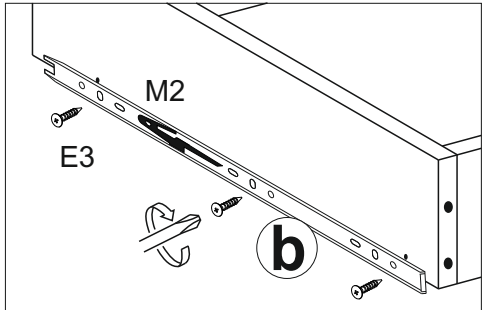
14x    
 ∅ 3x20 mm E1




12005

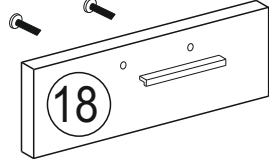
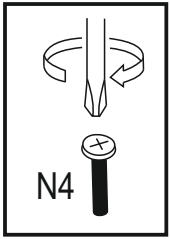
1x    
 30450MM M2

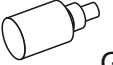
6x    
 ∅ 3.5x16 mm E3

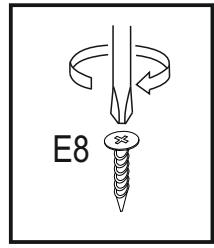
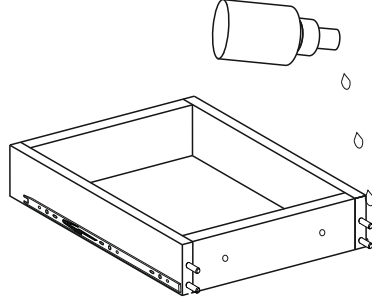


1x    
 128 mm I2

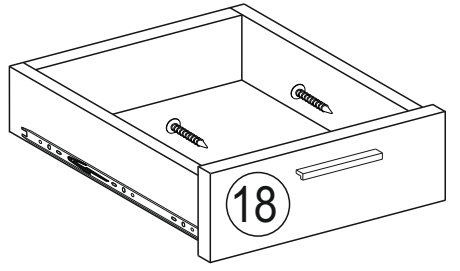
2x    
 M4x28 mm N4

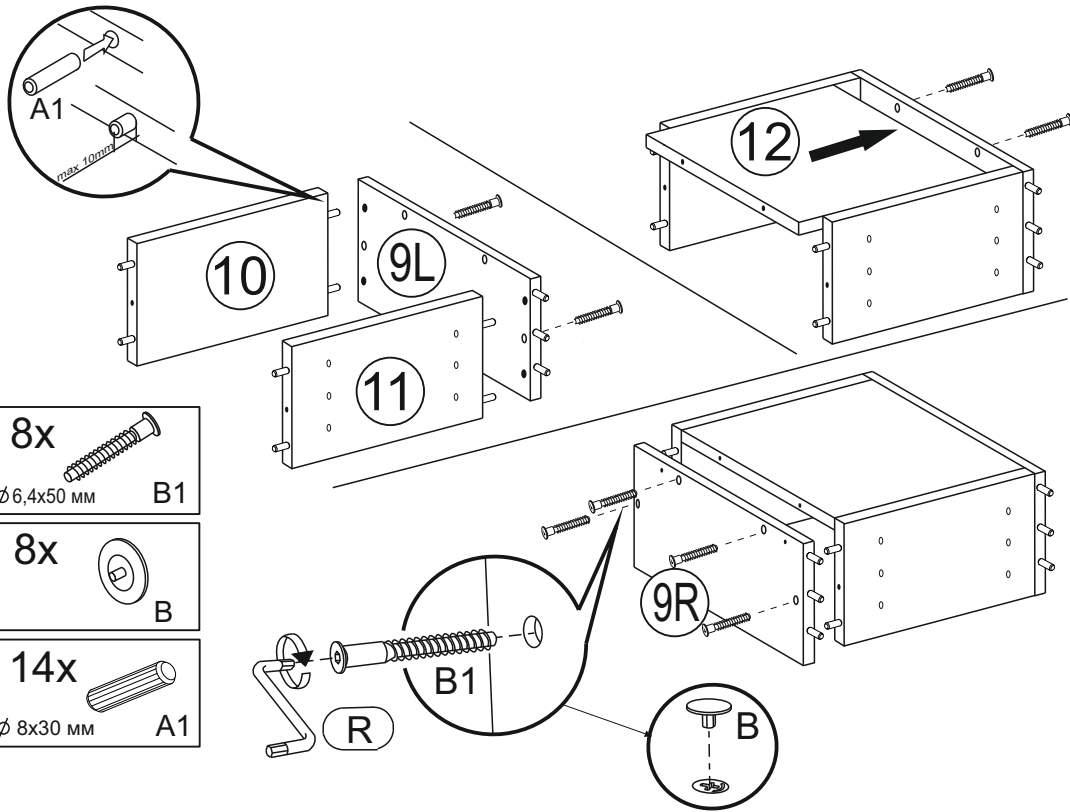


1x    
 G



2x    
 ∅ 4x30 mm E8





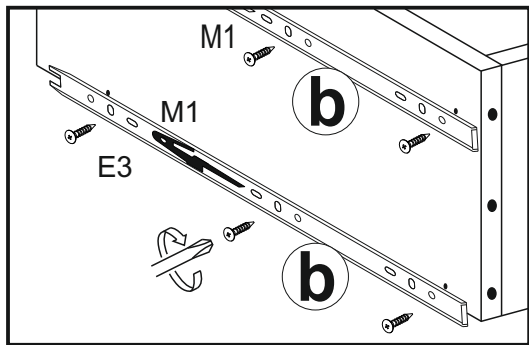
8x  
 $\phi 6,4 \times 50$  MM B1

8x  
 B

14x  
 $\phi 8 \times 30$  MM A1

2x  
 400MM M1

12x  
 $\phi 3.5 \times 16$  MM E3



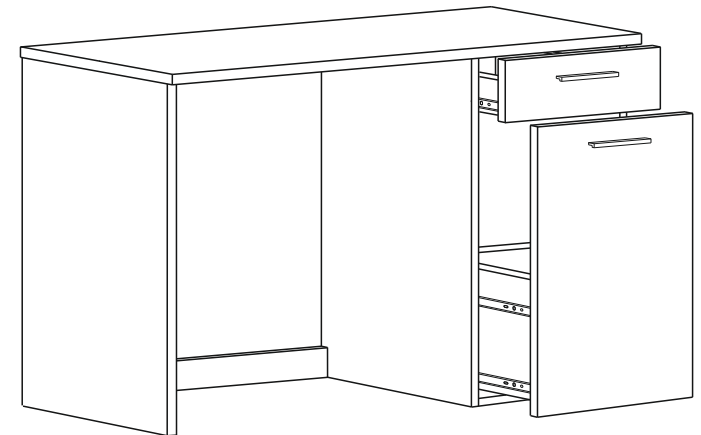
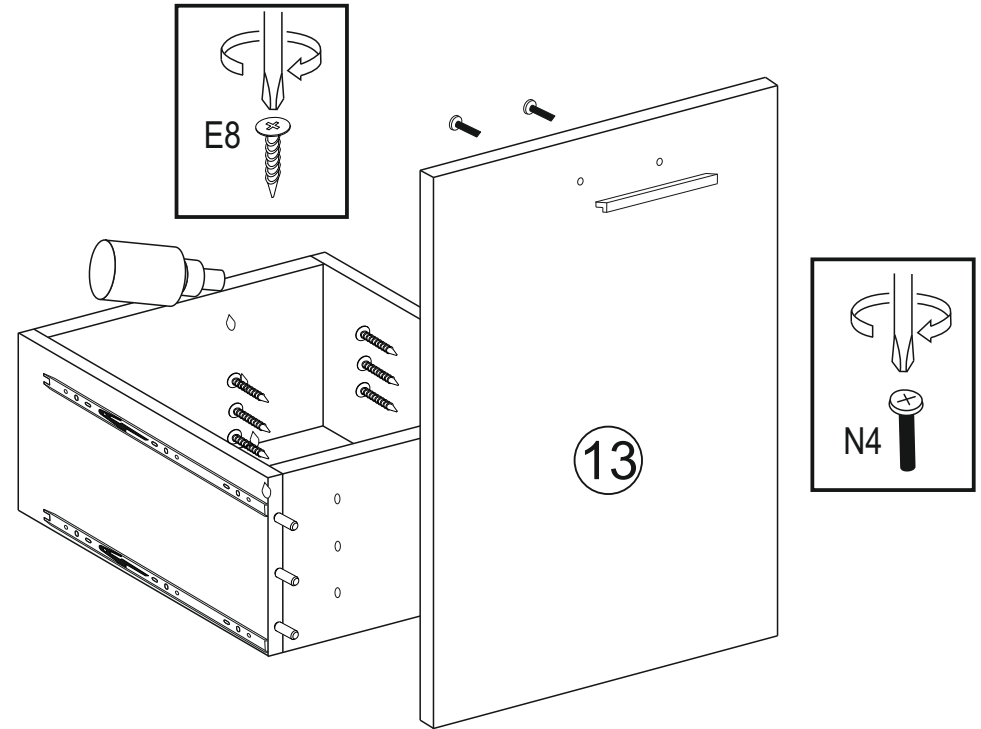
1x  
 128 MM I2

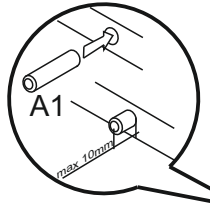
2x  
 M4x28 MM N4

6x  
 $\phi 4 \times 30$  MM E8

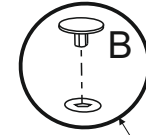
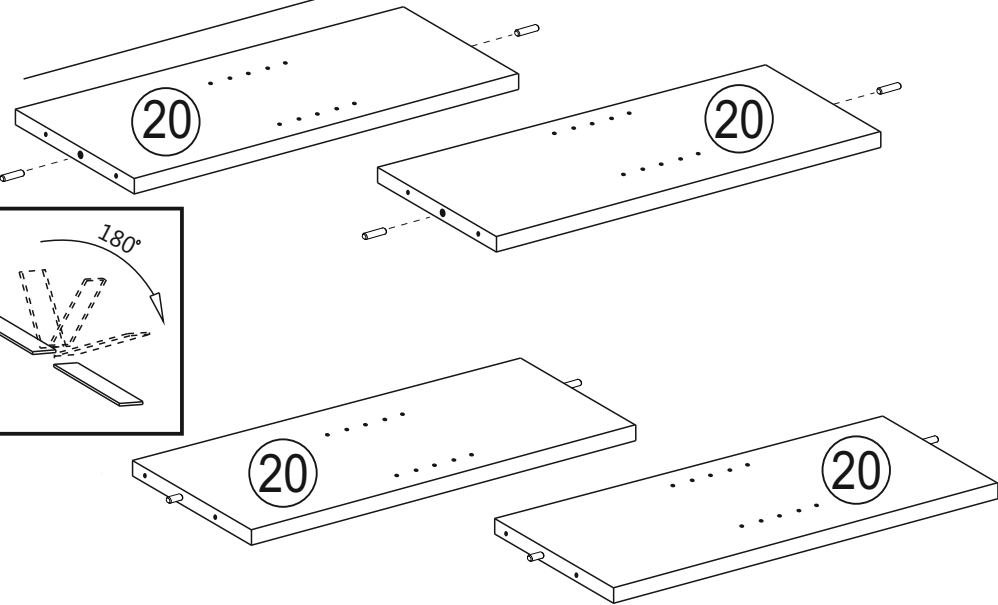
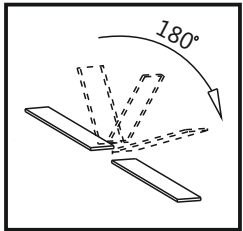
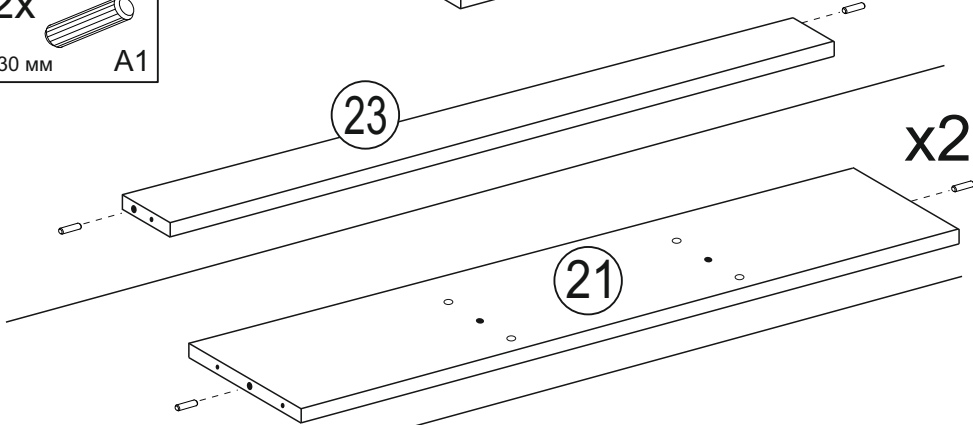
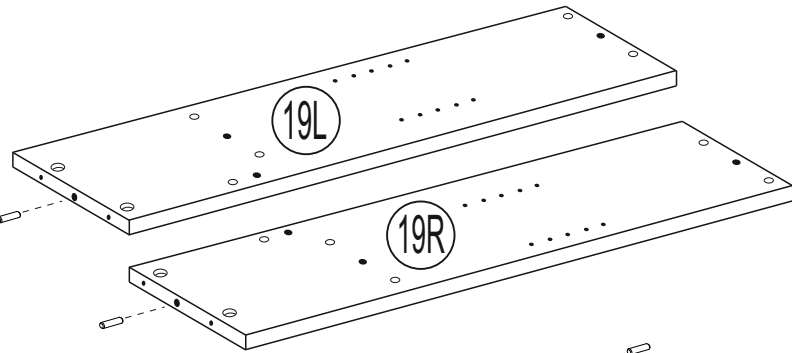
1x  
 G

**12005**



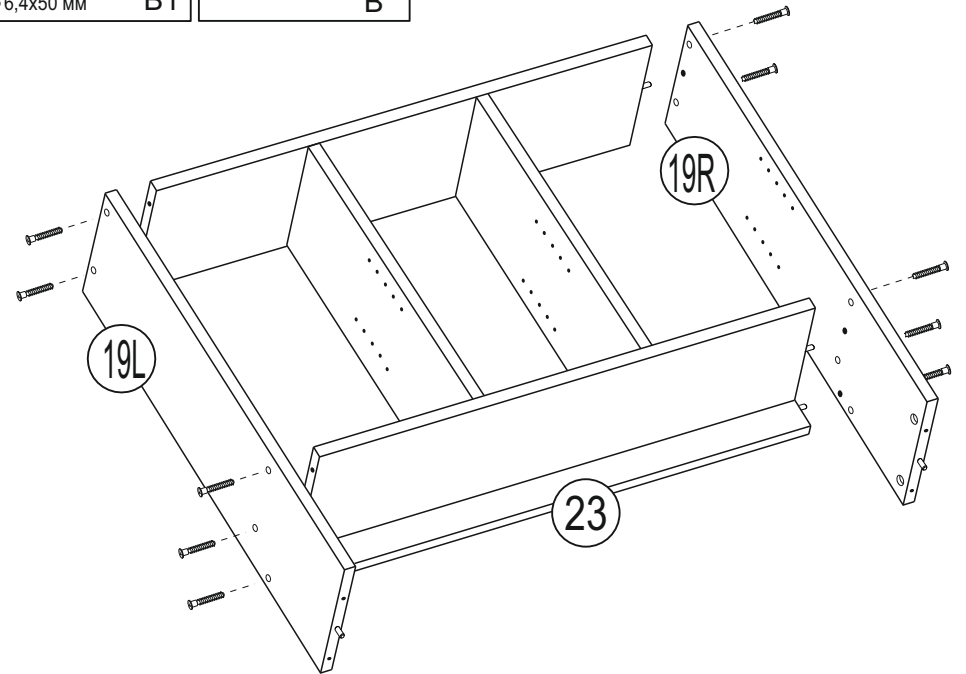
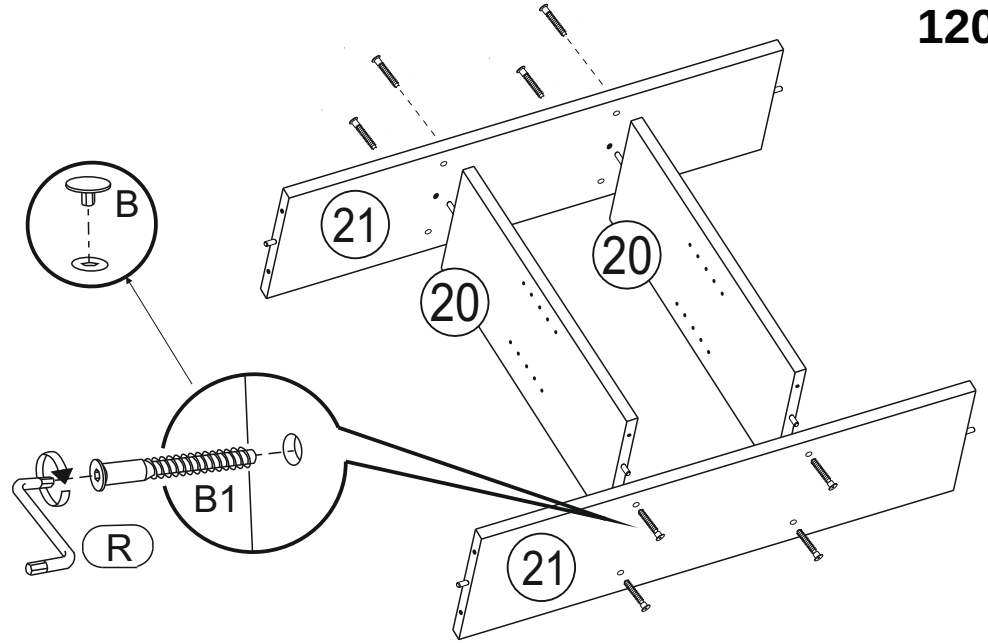


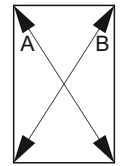
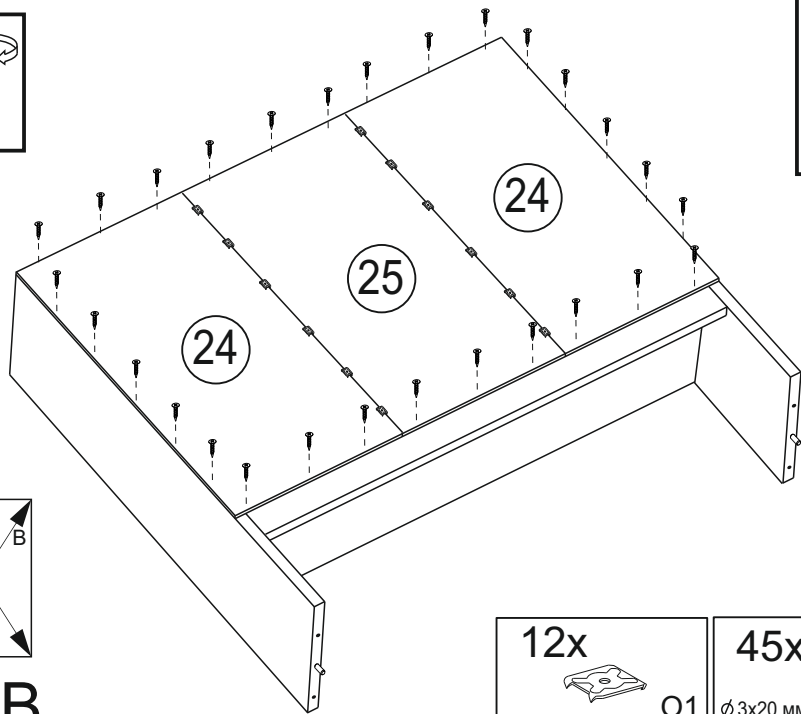
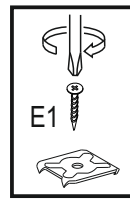
12x  
∅ 8x30 mm A1



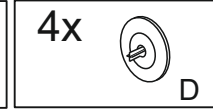
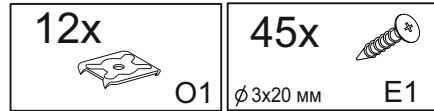
18x  
∅ 6,4x50 mm B1

18x B

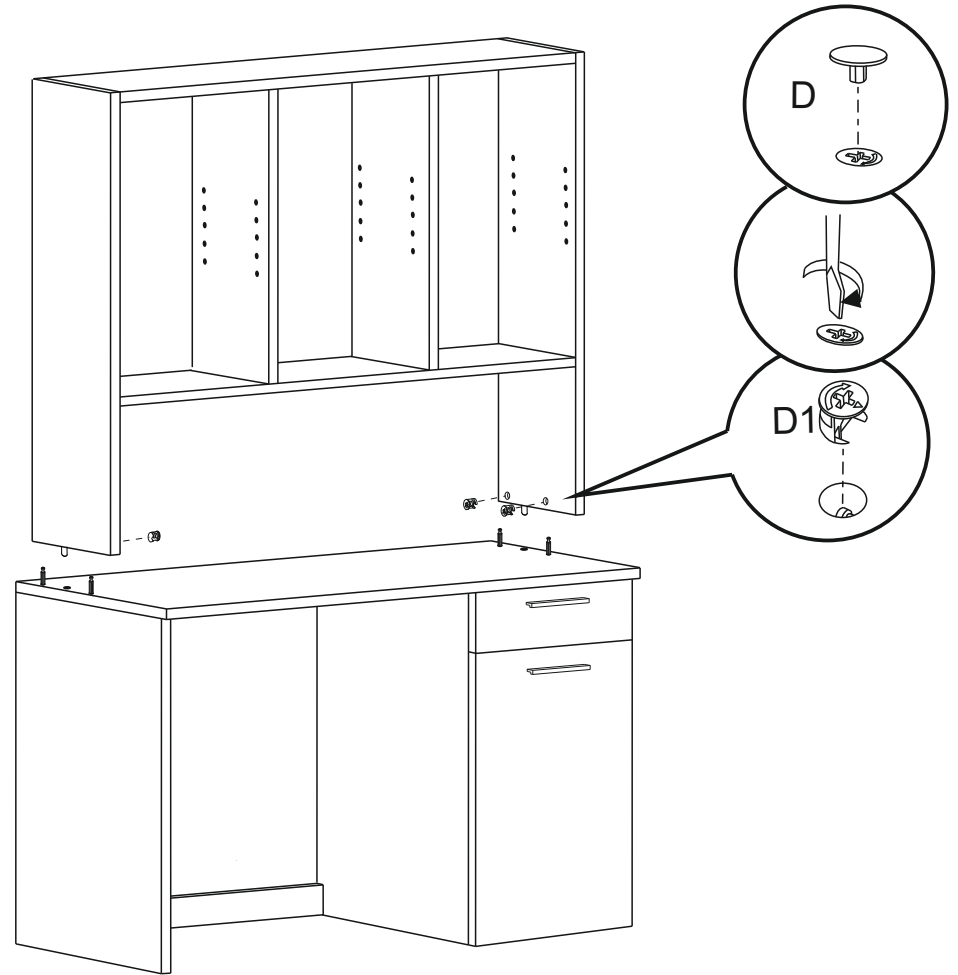
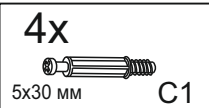
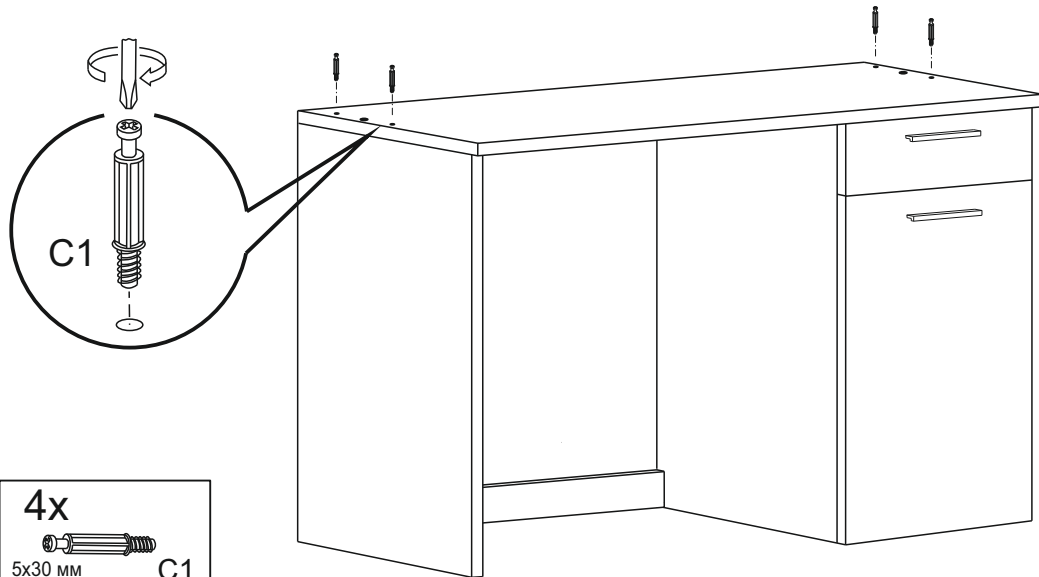


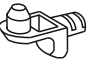


A=B

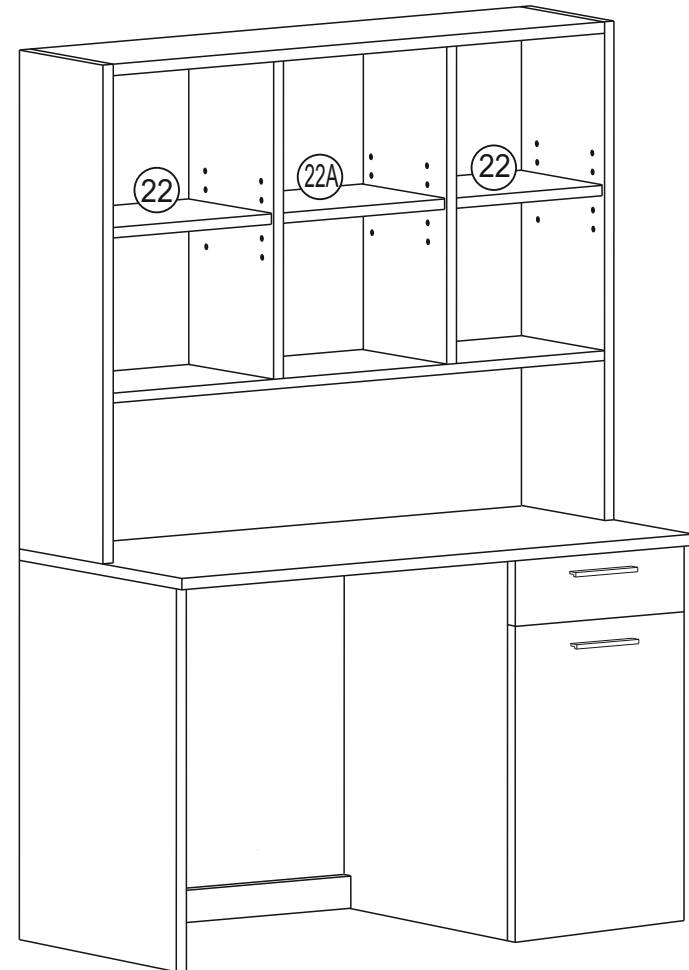
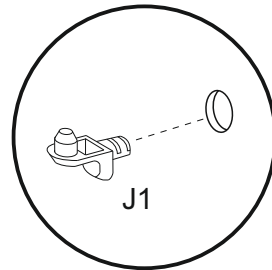
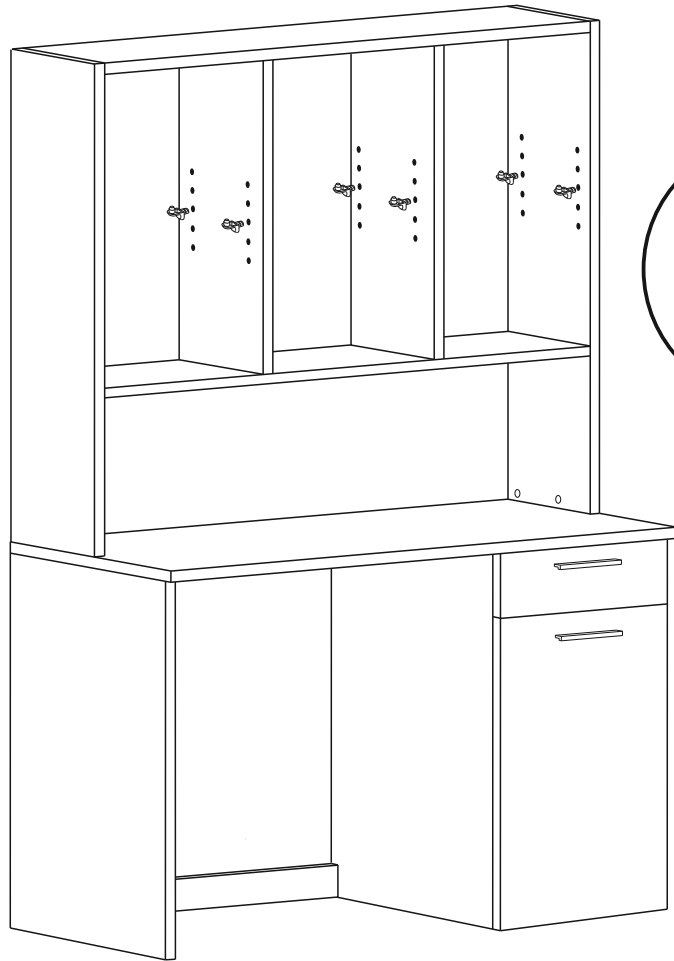


12005



12x   
J1

12005



Важлива інформація  
Прочитайте уважно  
Збережіть цю інструкцію

**UA** УВАГА

Падіння незакріплених меблів може спричинити серйозне або смертельне травмування людини. Щоб запобігти перекиданню цих меблів, їх слід міцно прикріпити до стіни.

Кріплення до стіни не додаються, оскільки різні матеріали потребують різних кріплень. Використовуйте кріпильні пристрої, які пасують матеріалу Ваших стін. За порадою щодо належних систем кріплення звертайтеся у місцеву спеціалізовану крамницю.