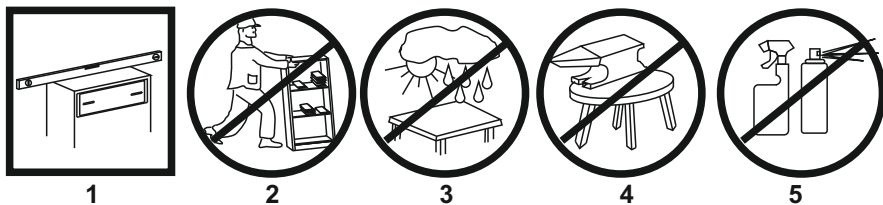


ПРИНЦИПИ ЕКСПЛУАТАЦІЇ І ДОГЛЯДУ ЗА МЕБЛЯМИ



1. Меблі при установці вирівняти по горизонталі.
2. Увага: переміщення меблів волоком загрожує завданням дефектів. Під час перенесення, меблі слід брати за вертикальні елементи: боки, ніжки т.д. Забороняється брати за горизонтальні елементи меблів: панелі, полки і т.д.
3. Меблі слід використовувати в сухих приміщеннях, захищених від впливів несприятливих атмосферних умов.
4. Не слід надмірно перевантажувати меблі, так як це може призвести до деформації.
5. Поверхня меблів слід протирати вологою ганчіркою або паперовим рушником, для чищення використовувати тільки засоби, призначені для догляду за меблями ..
6. На меблевих фасадах МДФ захисну плівку знімати ПІСЛЯ МОНТАЖУ І ВСТАНОВЛЕННЯ МЕБЛІВ.
7. Уникати потрапляння прямих сонячних променів на фасадну частину меблів.
8. При експлуатації вбудованих та інших побутових приладів уникати нагрівання елементів меблів більше 45 С.
Не застосовувати препарат для чищення хімічних засобів!

№ - деталі, кількість	Розмір деталі
4x J	1L+1R 640x188
1x R	2 640x170
2x L	3,3 418x188
8x D1 16 мм	4,4,4,4 168x168
8x D	5 418x180
8x C1 5x30 мм	6 640x446
16x B1 Ø 6,4x50 мм	7 570x446
16x B	
26x E1 Ø 3x20 мм	
2x Y3	
2x Z	
4x E4 Ø 4x14 мм	
4x E5 Ø 4x16 мм	

Важлива інформація
Прочитайте уважно
Збережіть цю інструкцію

UA УВАГА

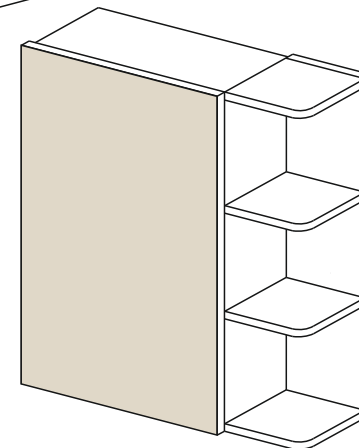
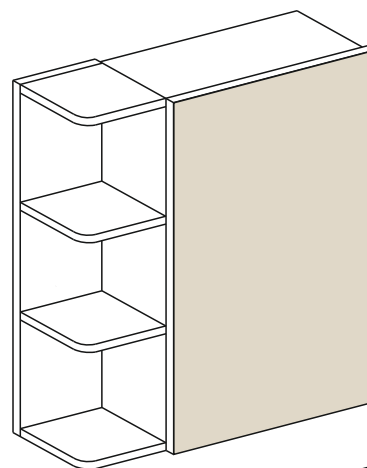
Падіння незакріплених меблів може спричинити серйозне або смертельне травмування людини. Щоб запобігти перекиданню цих меблів, їх слід міцно прикріпити до стіни.

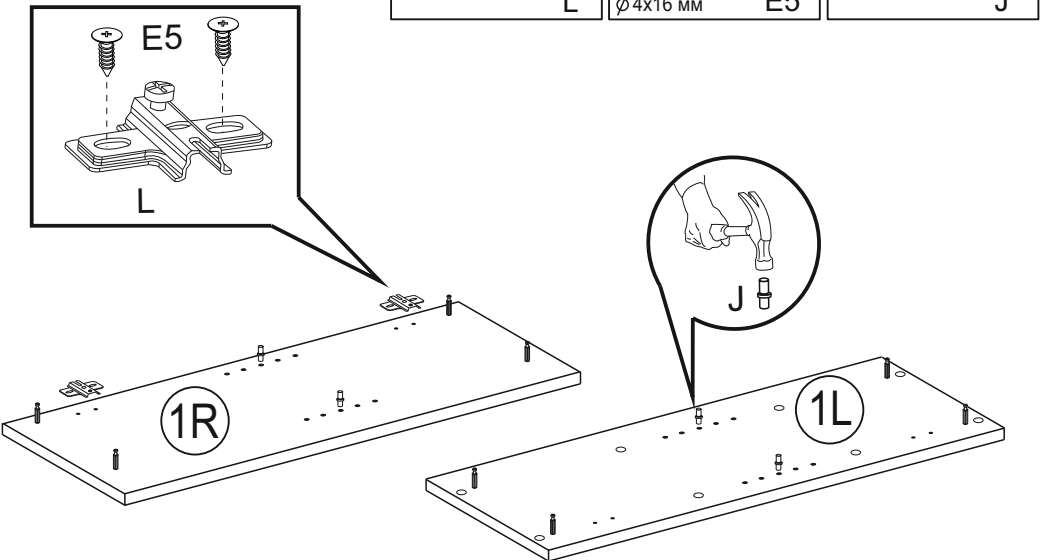
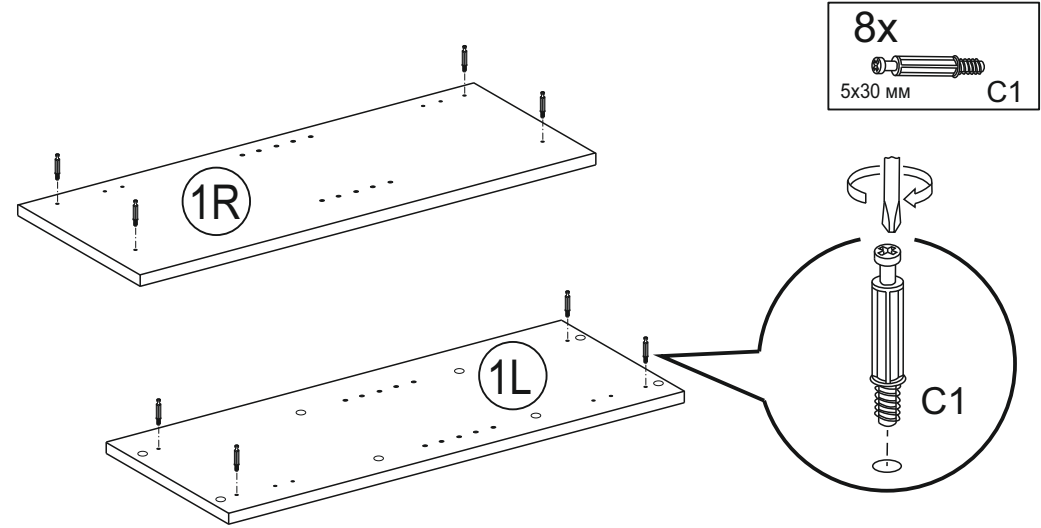
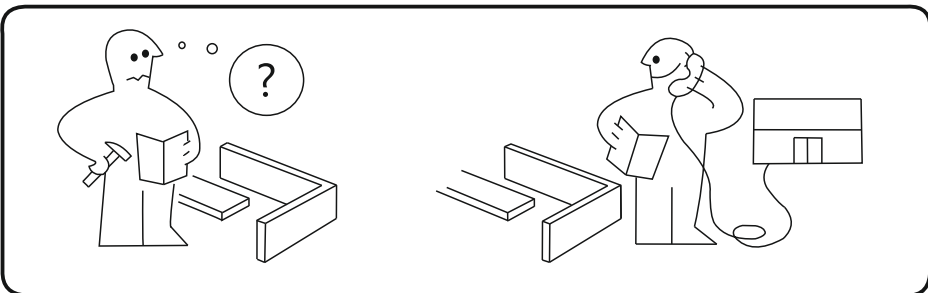
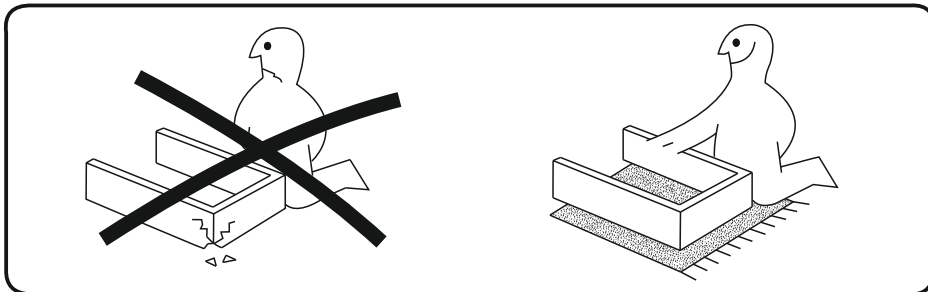
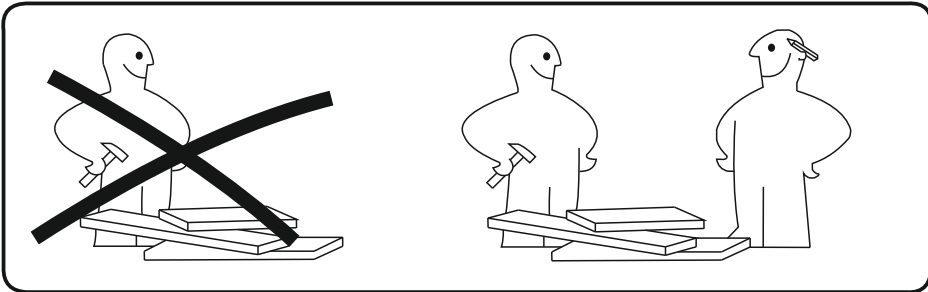
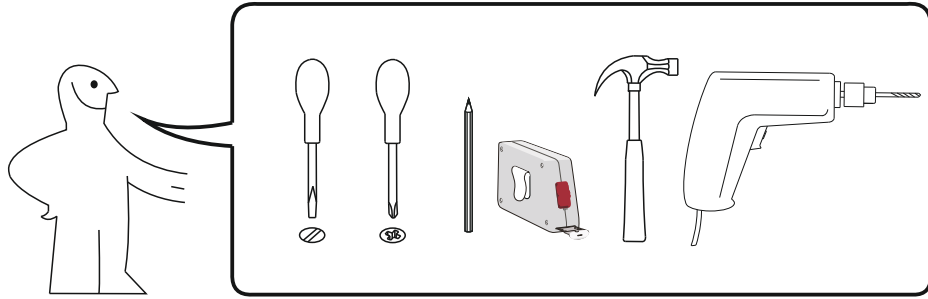
Кріплення до стіни не додаються, оскільки різні матеріали потребують різних кріплень.
Використовуйте кріпильні пристрої, які пасують матеріалу Ваших стін. За порадою щодо належних систем кріплення звертайтеся у місцеву спеціалізовану крамницю.

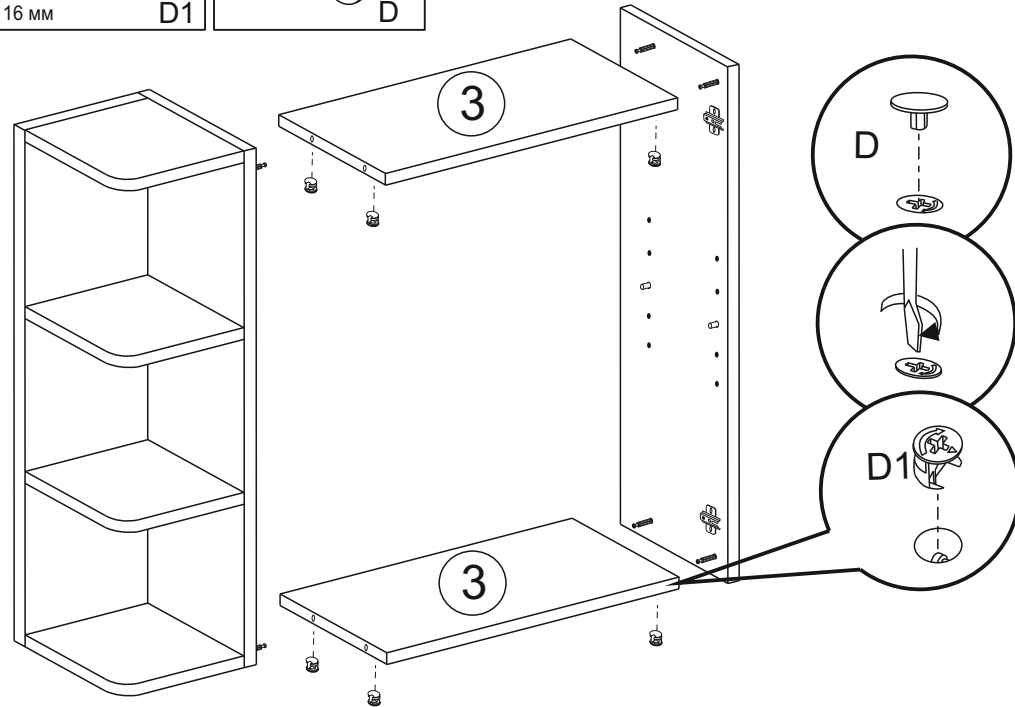
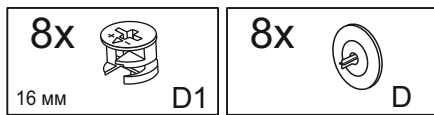
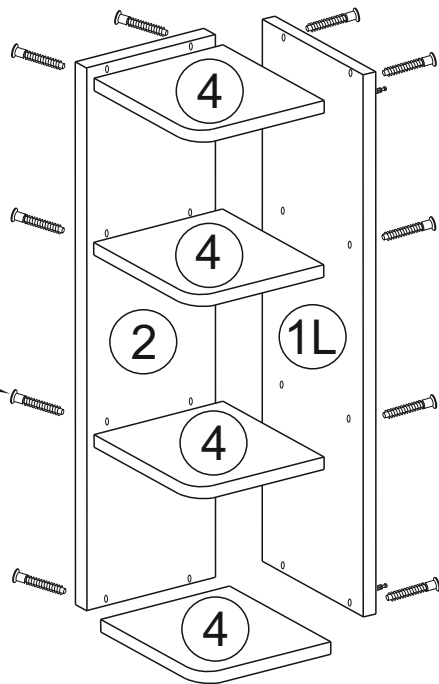
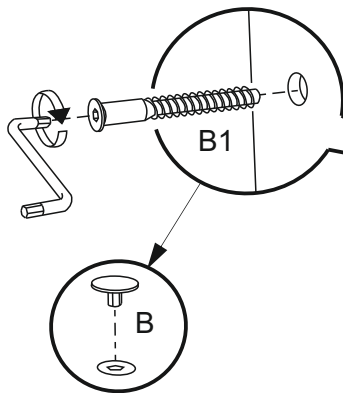
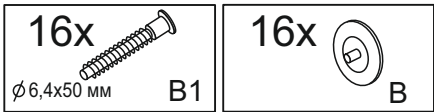
12004

Інструкція зі складання

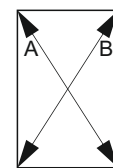
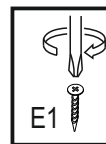
Габаритні розміри (Шир. / Вис. / Гл.):
0.62/0.64/0.21



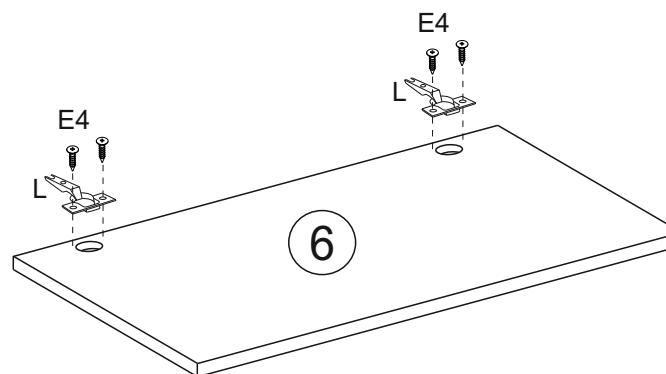
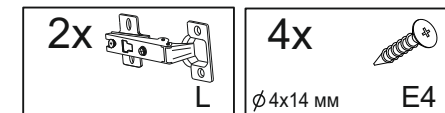
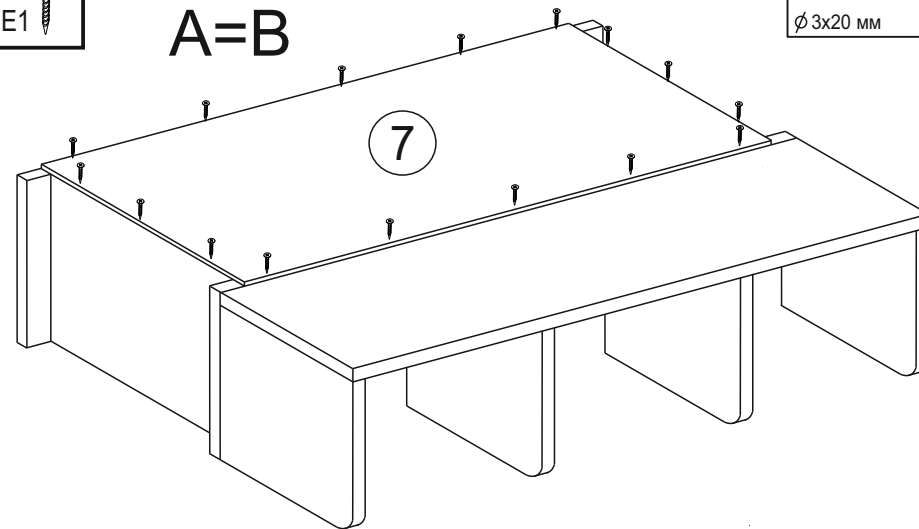





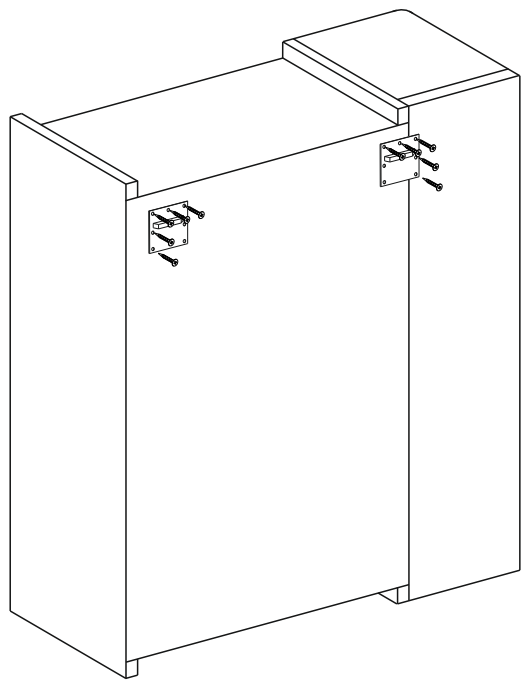
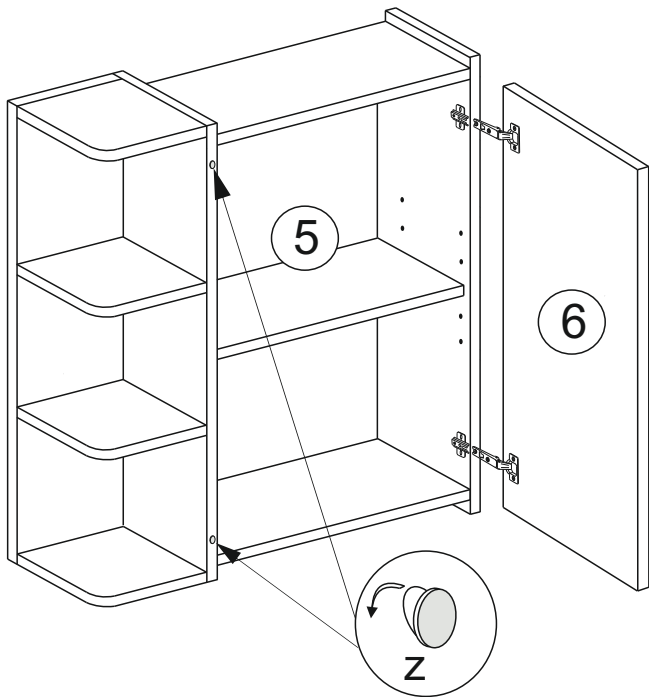
12004




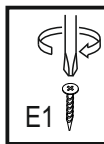
A=B



2x  Z



10x  E1
Ø 3x20 mm



12004

