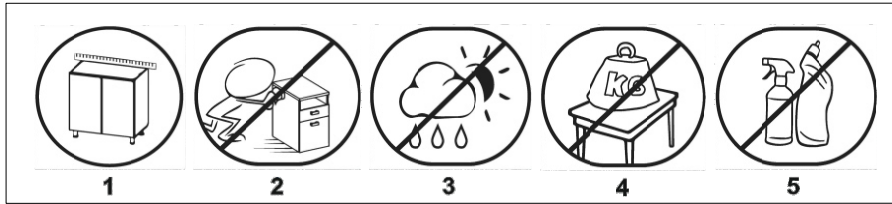


ПРИНЦИПИ ЕКСПЛУАТАЦІЇ І ДОГЛЯДУ ЗА МЕБЛЯМИ



1. Меблі при установці вирівняти по горизонталі.
2. Увага: переміщення меблів волоком загрожує завданням дефектів. Під час перенесення, меблі слід брати за вертикальні елементи: боки, ніжки т.д. Забороняється брати за горизонтальні елементи меблів: панелі, полки і т.д.
3. Меблі слід використовувати в сухих приміщеннях, захищених від впливів несприятливих атмосферних умов.
4. Не слід надмірно перевантажувати меблі, так як це може призвести до деформації.
5. Поверхня меблів слід протирати вологою ганчіркою або паперовим рушником, для чищення використовувати тільки засоби, призначені для догляду за меблями ..
6. На меблевих фасадах МДФ захисну плівку знімати ПІСЛЯ МОНТАЖУ І ВСТАНОВЛЕННЯ МЕБЛІВ .
7. Уникати потрапляння прямих сонячних променів на фасадну частину меблів.
8. При експлуатації вбудованих та інших побутових приладів уникати нагрівання елементів меблів більше 45 С. Не застосовувати препарат для чищення хімічних засобів!

ІНФОРМАЦІЯ!

Шановний користувач, у разі пред'явлення рекламції, прохання письмово вказати недолік виробу з додатком ярлика з упаковки пошкодженої деталі. Претензії до якості продукції подаються протягом гарантійного терміну (ДСТУ ГОСТ 16371:2016)

| | | |
|--------------------------|--------------------------|--------------------------|
| 1x R Ø 3.5x16 мм | 64x E3 Ø 3.5x16 мм | 5x M1 450MM |
| 40x A1 Ø 8x30 мм | 14x C1 5x30 мм | 2x |
| 14x D1 16 мм | 14x D | 28x E3 Ø 3.5x30 мм |
| 50x B1 Ø 6,4x50 мм | 50x B | 6x B1 Ø 6,4x30 мм |

Примітка:

| № - деталі, кількість | Розмір деталі |
|-----------------------|---------------|
| 3x1 | 1268 400L |

| |
|----------------------|
| (A)Кромка1 |
| П: Без назви |
| М: Матеріал1 |
| Н: ЗВ-3 1268 400L |
| №: 3 (1:3) К: 1 С |
| Р: 1268 x 400 x 16 3 |
| (A)Кромка1 |

- 1- Номер деталі
- 2- Назва деталі
- 3- Кількість деталей

UA УВАГА Важлива інформація Прочитайте уважно

Падіння незакріплених меблів може спричинити серйозне або смертельне травмування людини. Щоб запобігти перекиданню цих меблів, їх слід міцно прикріпити до стіни.

Кріплення до стіни не додаються, оскільки різні матеріали потребують різних кріплень. Використовуйте кріпильні пристрої, які пасують матеріалу Ваших стін. За порадою щодо належних систем кріплення звертайтеся у місцеву спеціалізовану крамницю.

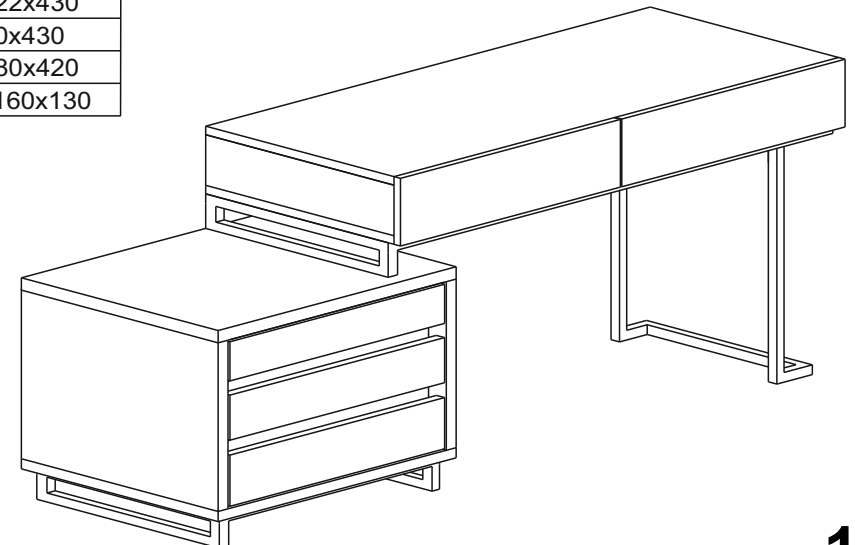
| № - деталі, кількість | Розмір деталі |
|-----------------------|---------------|
| 1x1 | 408x500L |
| 2x1 | 408x500R |
| 3x1 | 600x500N |
| 4x1 | 600x500V |
| 5x3 | 510x100R |
| 6x3 | 510x100L |
| 7x3 | 450x100L |
| 8x3 | 450x100R |
| 9x3 | 564x121 |
| 10x2 | 568x35 |
| 11x1 | 1180x484V |
| 12x1 | 1180x484N |
| 13x1 | 118x484L |
| 14x1 | 118x484R |
| 15x1 | 118x470 |
| 16x2 | 508x90R |
| 17x2 | 508x90L |
| 18x2 | 450x90L |
| 19x2 | 450x90R |
| 20x1 | 588x150L |
| 21x1 | 588x150R |
| 22x1 | 580x440x180 |
| 23x1 | 1180x480x70 |
| 24x1 | 580x480x70 |
| HDF | |
| 25x3 | 522x430 |
| 26x2 | 520x430 |
| 27x1 | 580x420 |
| 28x1 | 1160x130 |

07070

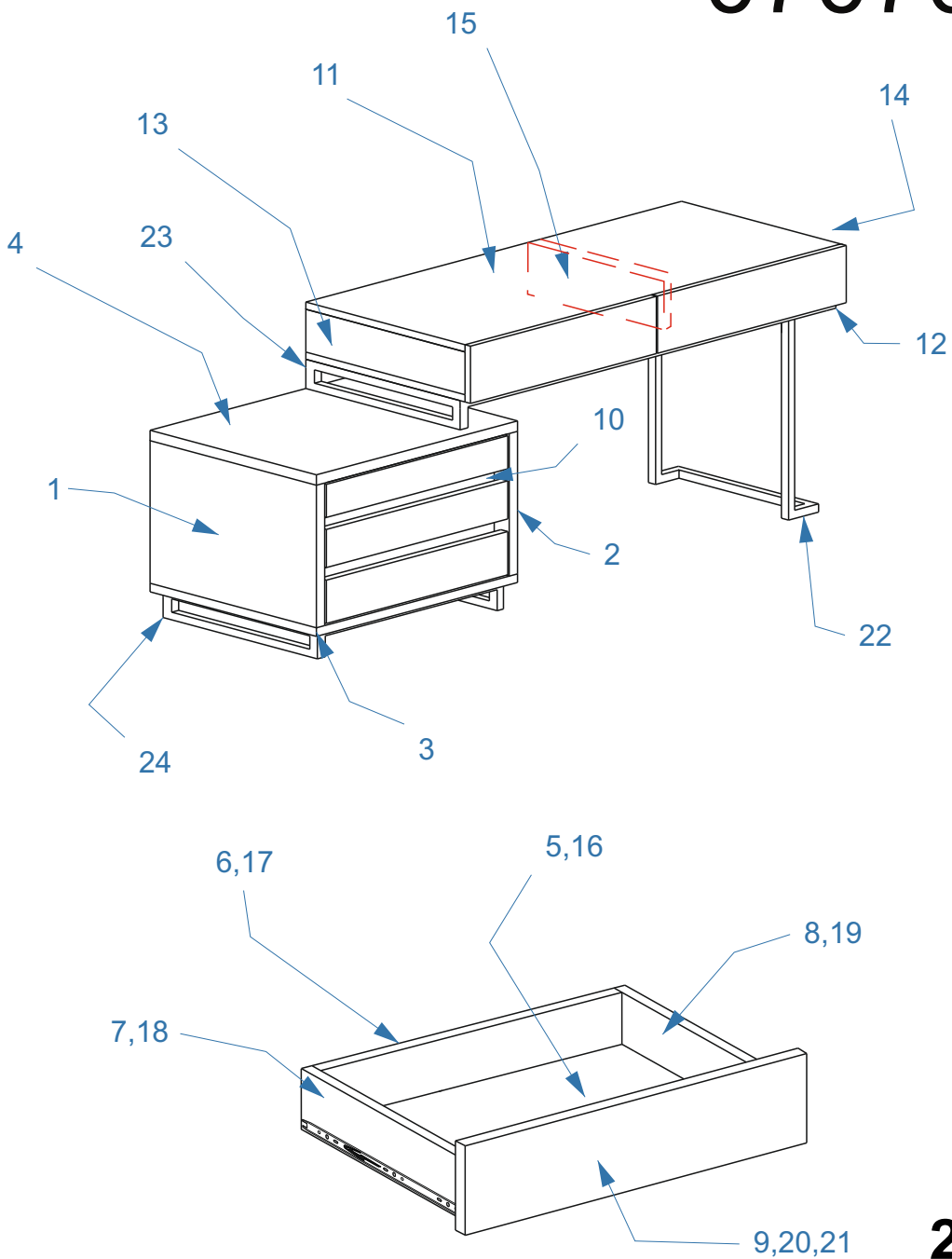
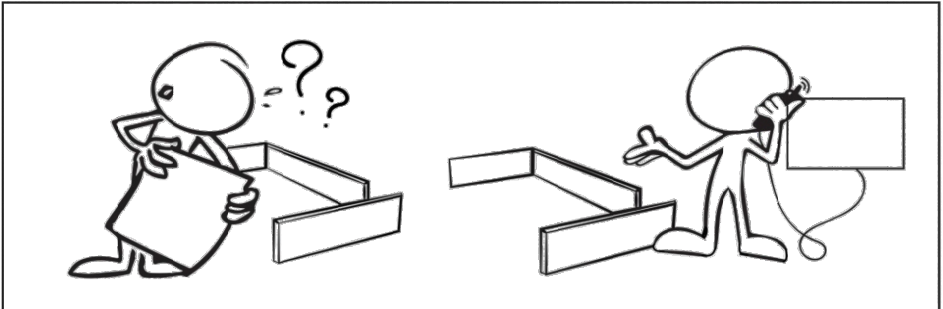
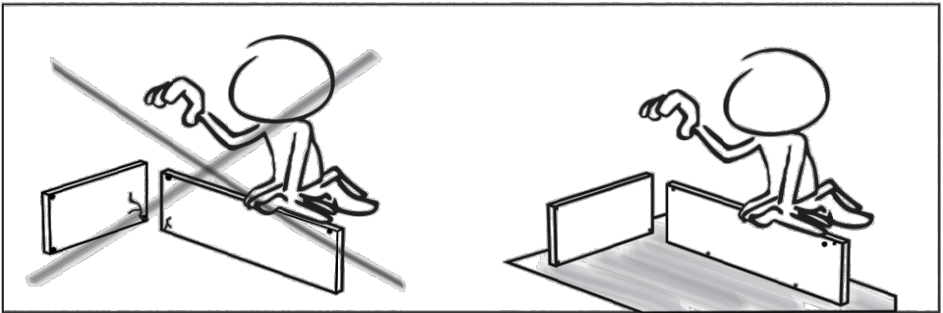
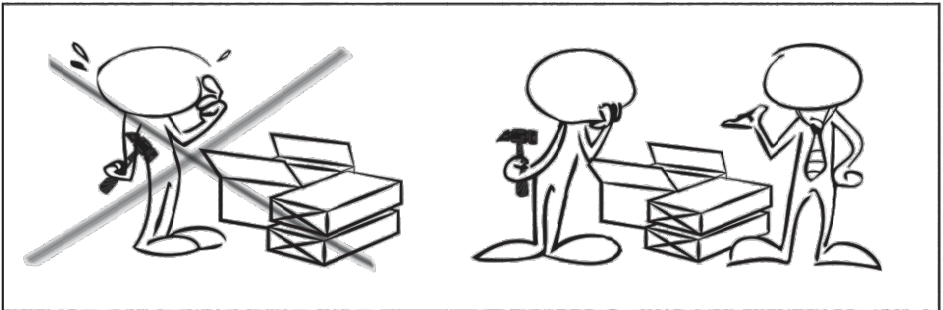
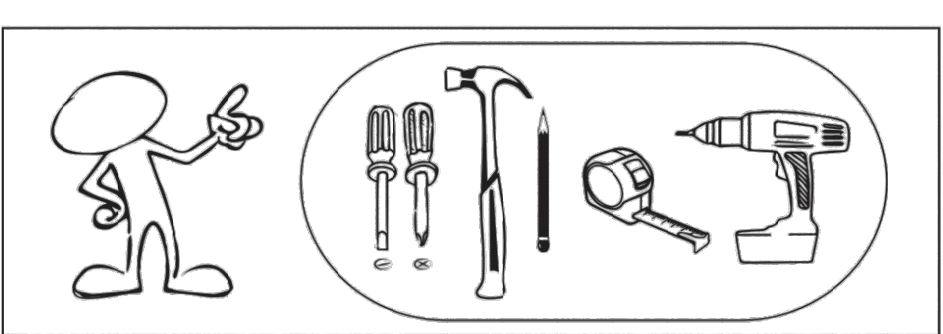
Інструкція зі складання

Габаритні розміри Ш / В / Г:

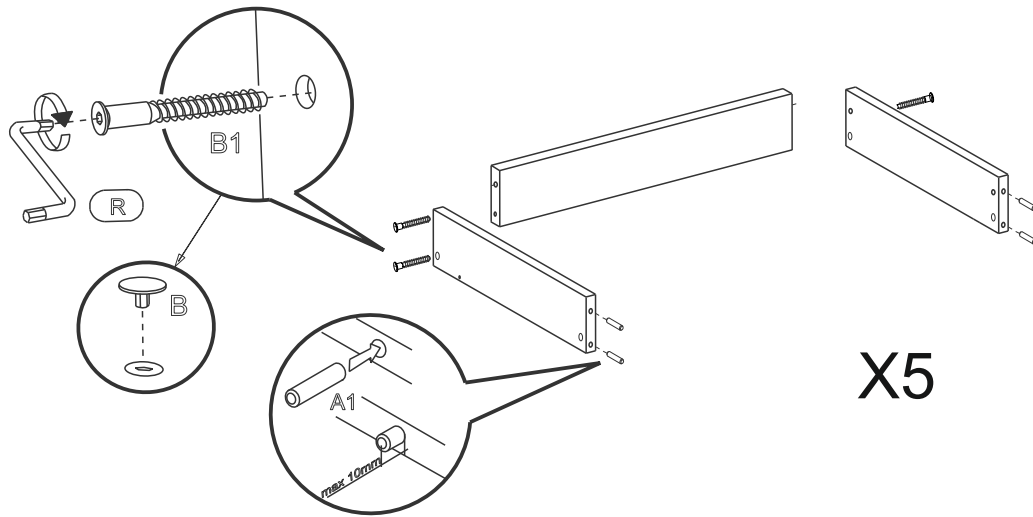
1580/730/500



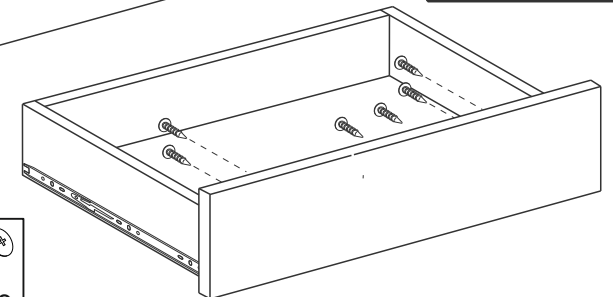
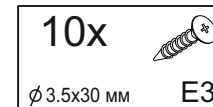
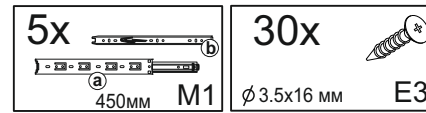
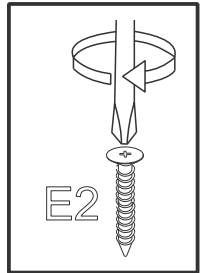
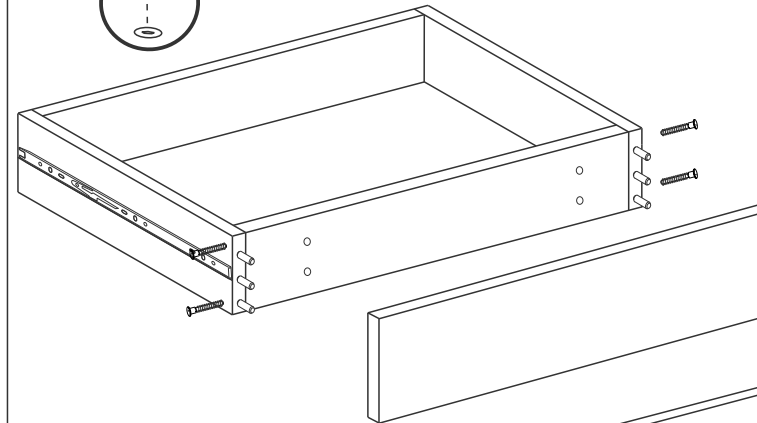
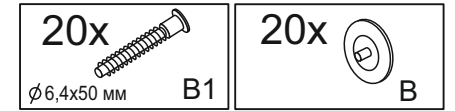
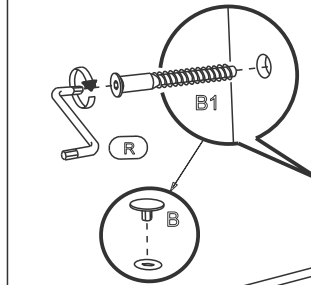
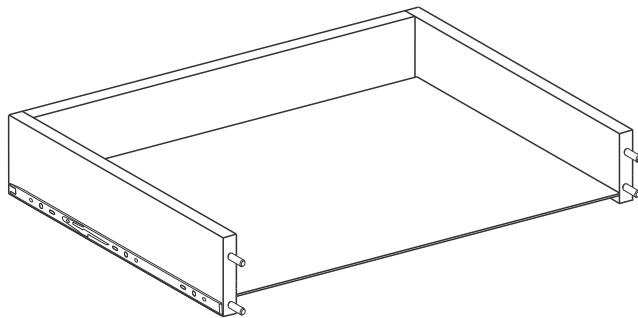
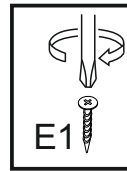
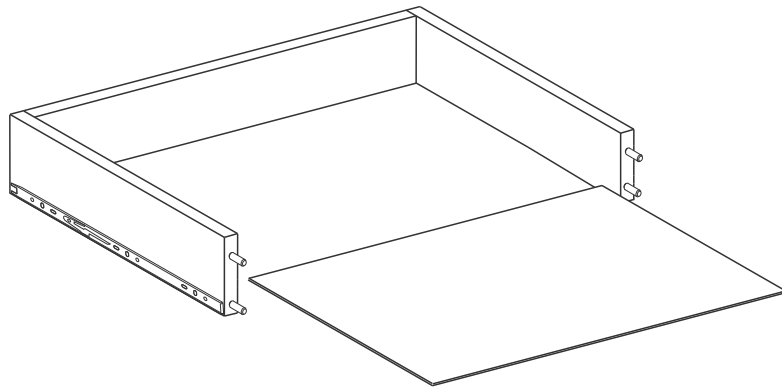
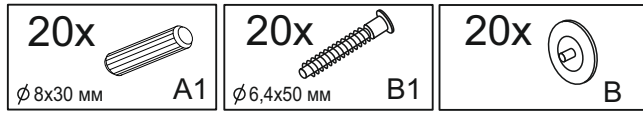
07070



07070

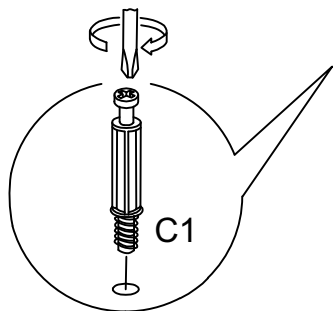
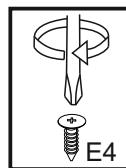
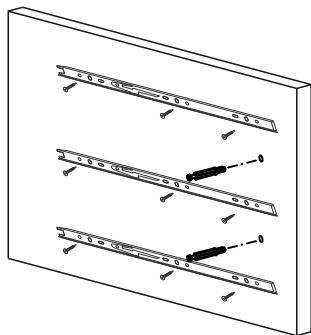


X5



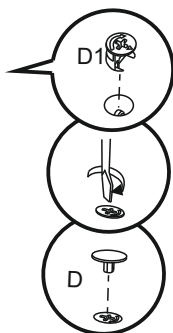
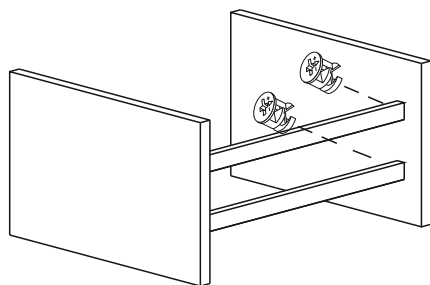
07070

4x
5x30 MM C1



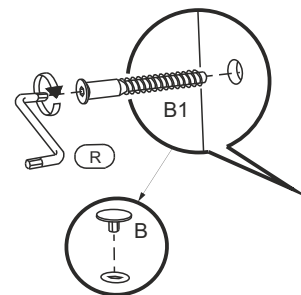
3x
450MM M1

18x
ø3.5x16 MM E3

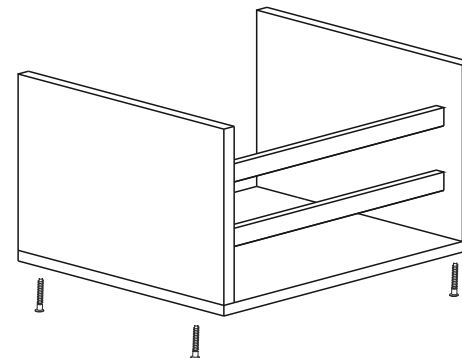
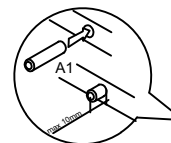


4x
16 MM D1

4x
D

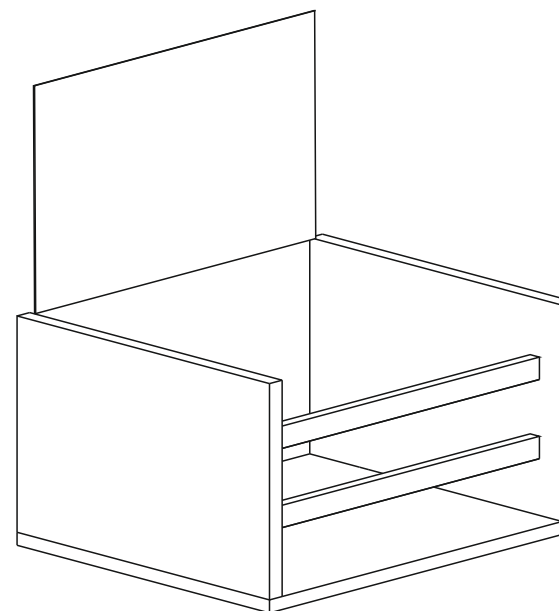


4x
ø8x30 MM A1



4x
ø6,4x50 MM B1

4x
B

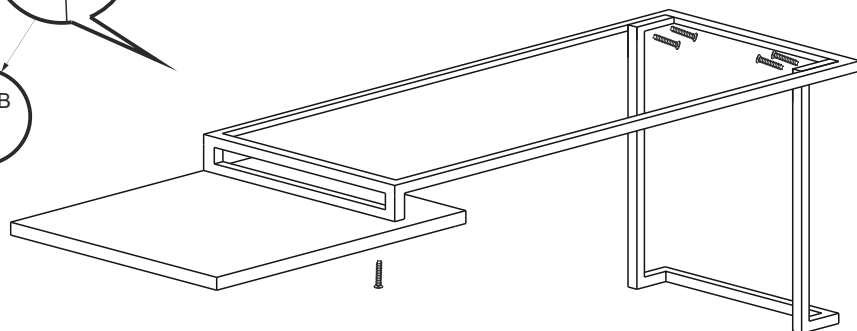
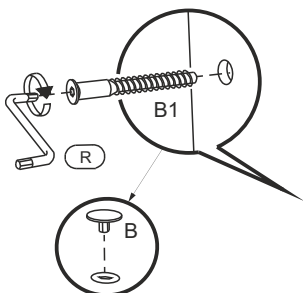
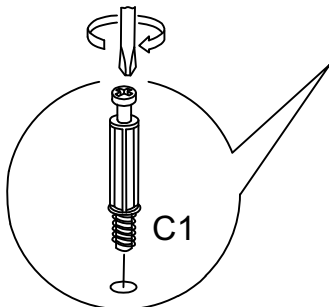
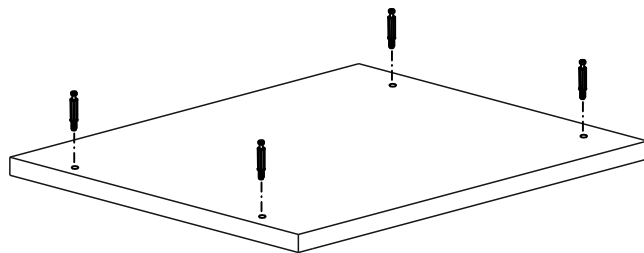


07070

4x

5x30 mm

C1



6x

∅ 6,4x30 mm

B1

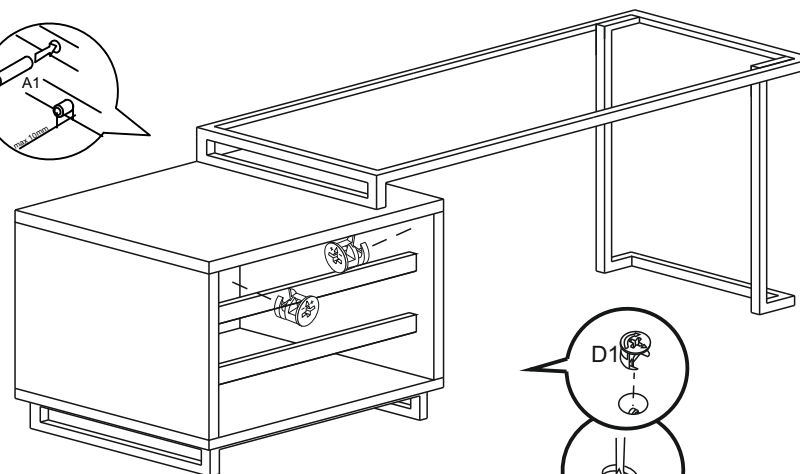
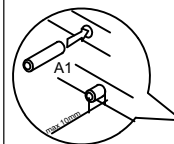
4x

16 mm

D1

4x

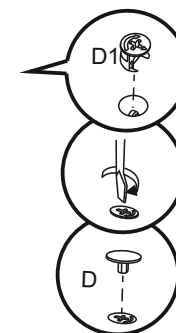
D



4x

∅ 8x30 mm

A1



8 x

∅ 3.5x30 mm



E1

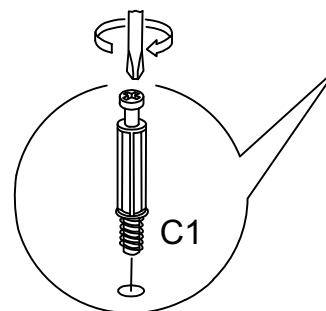
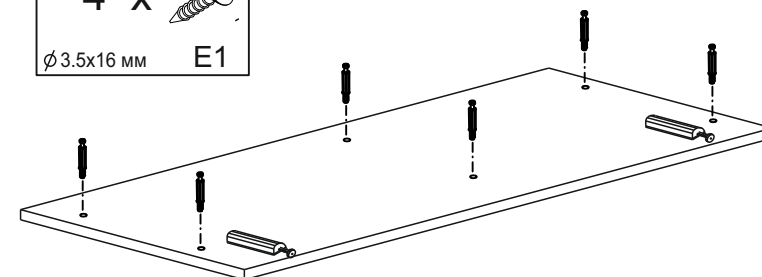


4 x

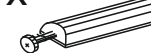
∅ 3.5x16 mm



E1



2x

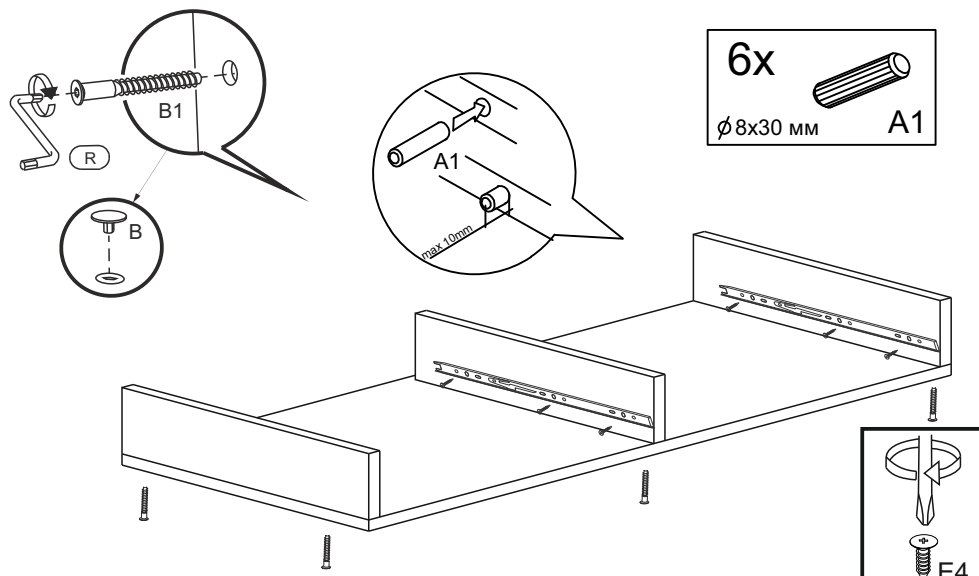


6x

5x30 mm

C1

5



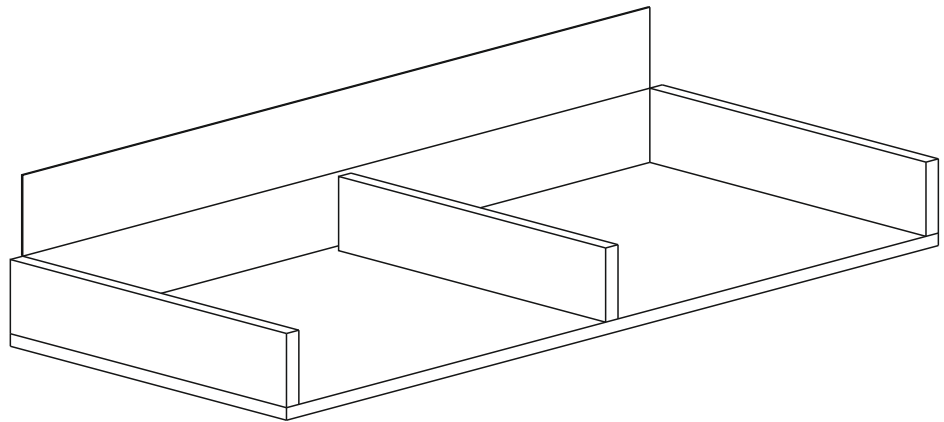
6x
 $\phi 6,4 \times 50 \text{ mm}$ B1

6x
 B

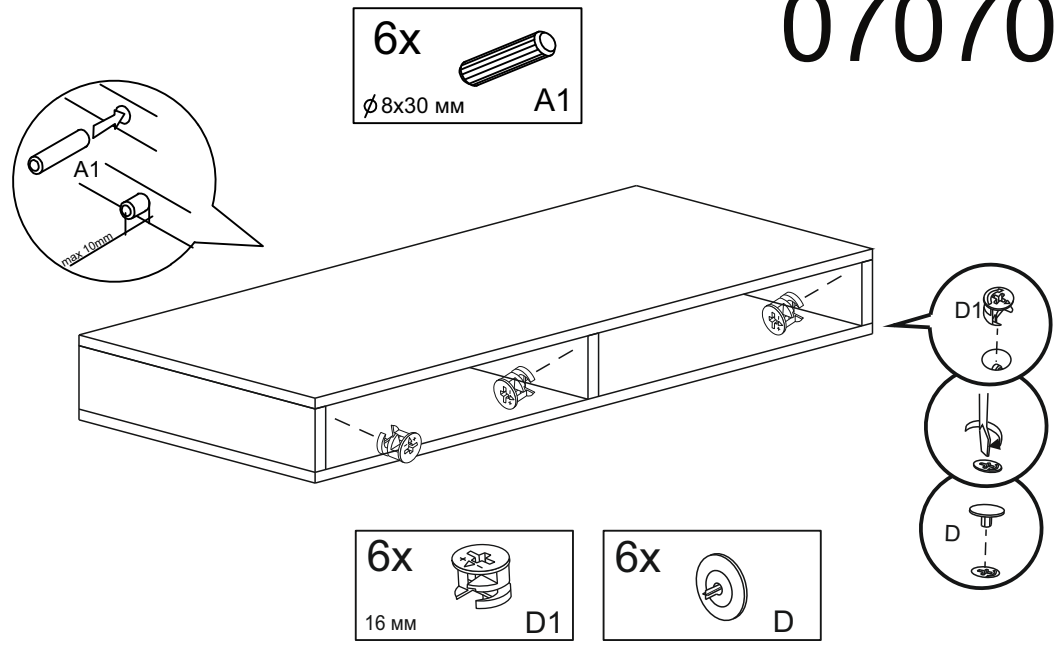
2x
 450MM M1

12x
 $\phi 3.5 \times 16 \text{ mm}$ E3

6x
 $\phi 8 \times 30 \text{ mm}$ A1



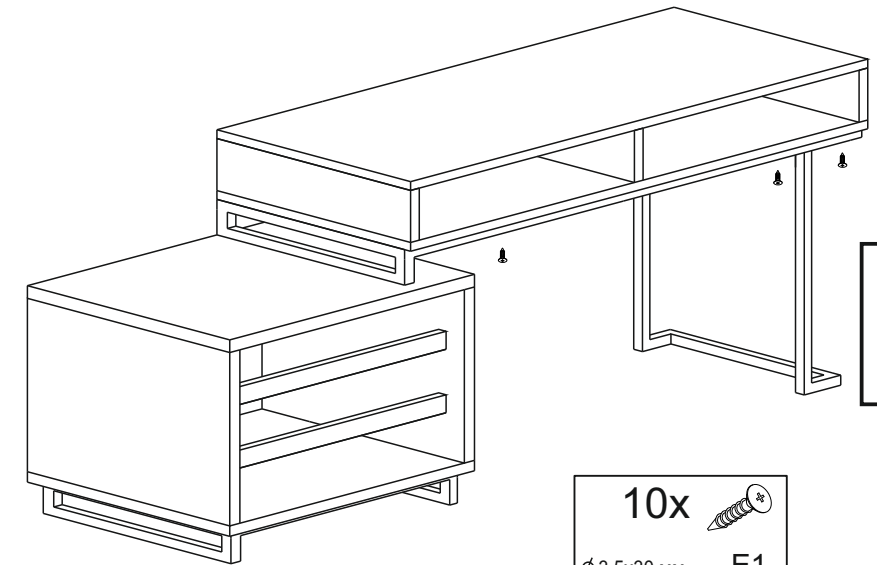
07070



6x
 16 mm D1

6x
 D

6x
 $\phi 8 \times 30 \text{ mm}$ A1



10x
 $\phi 3.5 \times 30 \text{ mm}$ E1

