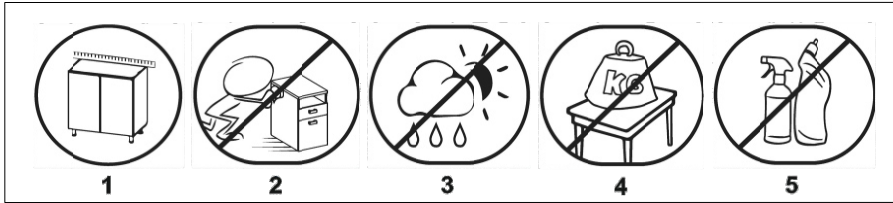


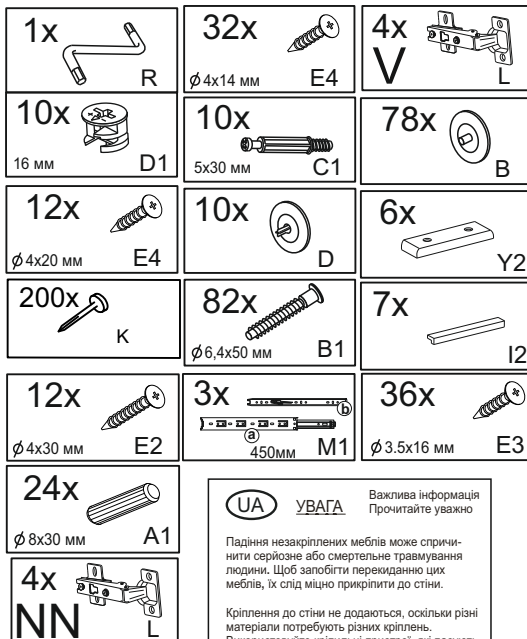
ПРИНЦИПИ ЕКСПЛУАТАЦІЇ І ДОГЛЯДУ ЗА МЕБЛЯМИ



1. Меблі при установці вирівняти по горизонталі.
2. Увага: переміщення меблів волоком загрожує завданням дефектів. Під час перенесення, меблі слід брати за вертикальні елементи: боки, ніжки т.д. Забороняється брати за горизонтальні елементи меблів: панелі, полки і т.д.
3. Меблі слід використовувати в сухих приміщеннях, захищених від впливів несприятливих атмосферних умов.
4. Не слід надмірно перевантажувати меблі, так як це може призвести до деформації.
5. Поверхня меблів слід протирати вологою ганчіркою або паперовим рушником, для чищення використовувати тільки засоби, призначені для догляду за меблями ..
6. На меблевих фасадах МДФ захисну плівку знімати ПІСЛЯ МОНТАЖУ І ВСТАНОВЛЕННЯ МЕБЛІВ .
7. Уникати потрапляння прямих сонячних променів на фасадну частину меблів .
8. При експлуатації вбудованих та інших побутових приладів уникати нагрівання елементів меблів більше 45 С. Не застосовувати препарат для чищення хімічних засобів!

ІНФОРМАЦІЯ!

Шановний користувач, у разі пред'явлення рекамації, прохання письмово вказати недолік виробу з додатком ярлика з упаковки пошкодженої деталі. Претензії до якості продукції подаються протягом гарантійного терміну (ДСТУ ГОСТ 16371:2016)



Примітка:

№ - деталі, кількість	Розмір деталі
3x1	1268 400L

(A)Кромка1
 П: Без назви
 М: Матеріал1
 Н:ЗВ-З 1268 400L
 №:3 (1:3) К:1 С
 Р:1268 x 400 x 16 3

1- Номер деталі
 2- Назва деталі
 3- Кількість деталей

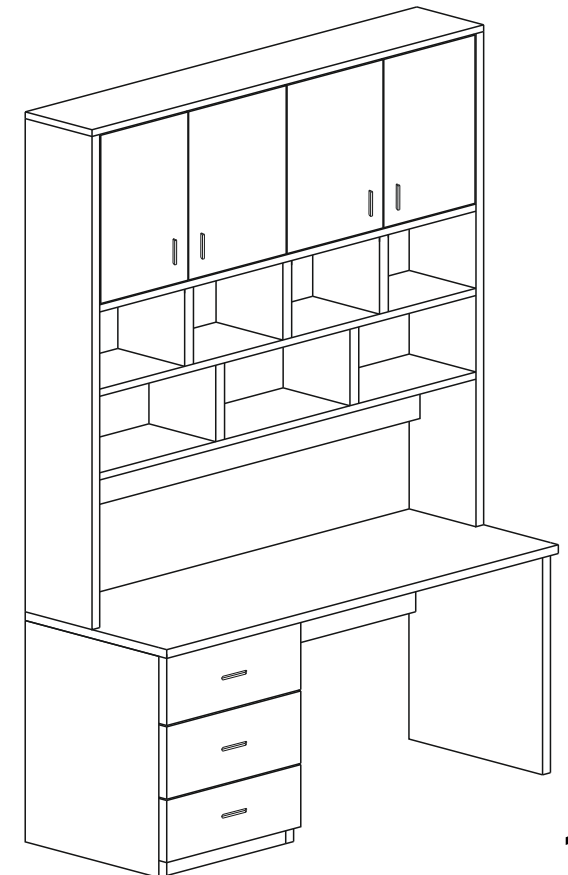
№ - деталі, кількість	Розмір деталі
1x1	740 560L
2x1	1600x600
3x1	1084x200
4x1	468x60
5x3	500x228
6x3	410 150L
7x3	450 150R
8x1	1636 300L
9x1	1600x300
10x1	1568 300V
11x5	300x300
12x2	484 284LR
13x1	484 388S
14x1	740 560S
15x1	740 560R
16x3	450 150L
17x3	410 150R
18x1	1636 300R
19x1	1568 300S
20x1	1568 300N
21x1	484 284S
22x1	1568 100
23x1	484 388R
24x2	484 388L
HDF	
25x1	746x498
26x3	422x430
27x1	1598x510
28x2	1598x315
29x1	1598x516

07058

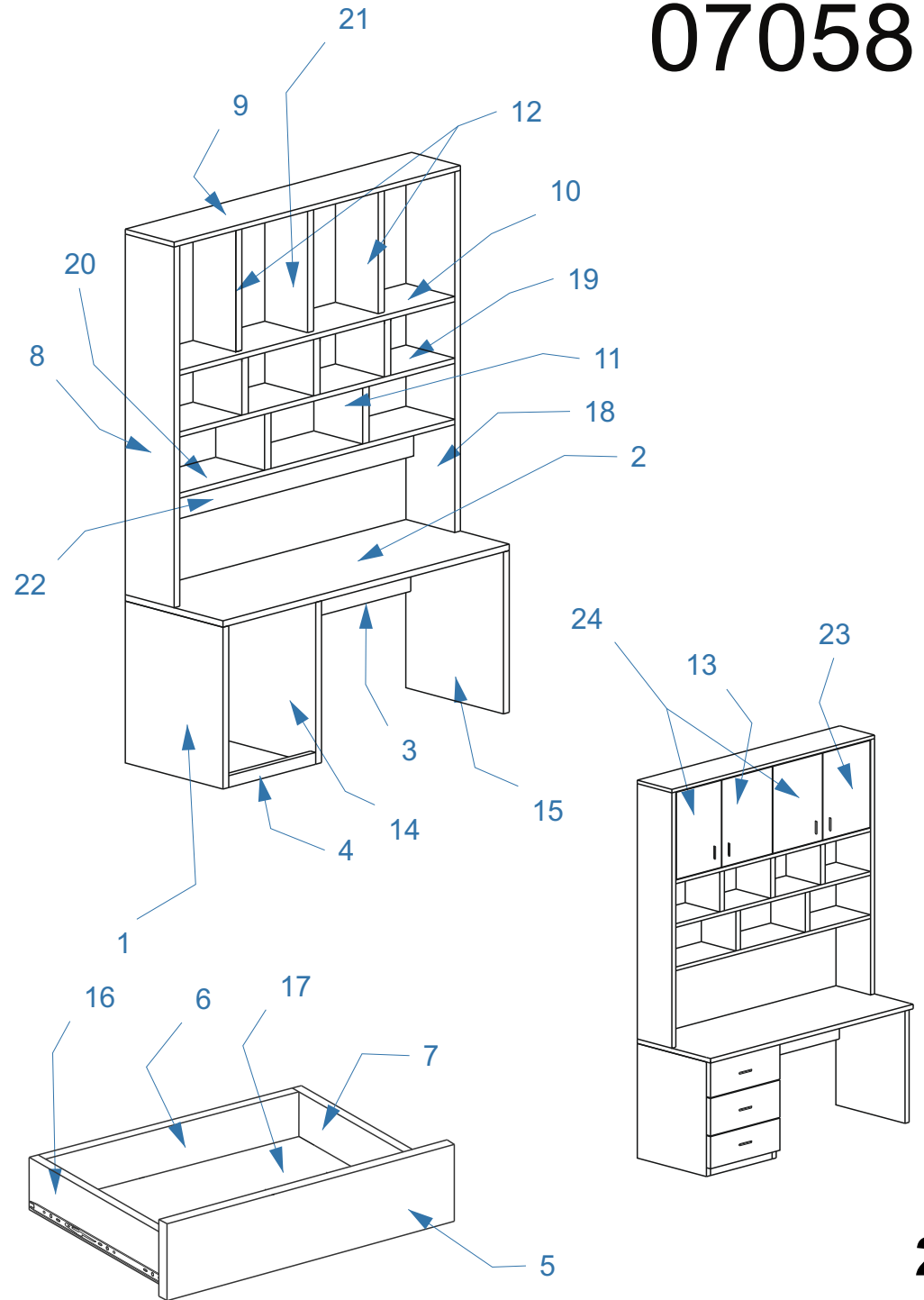
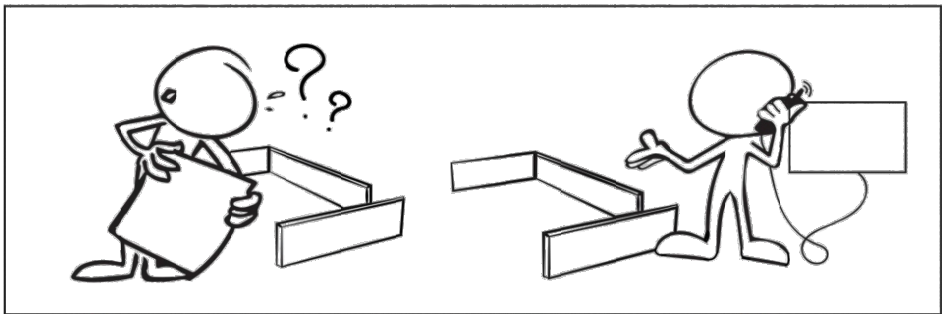
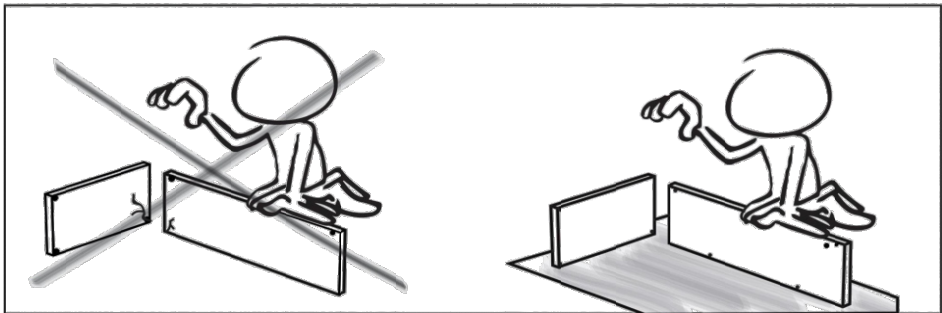
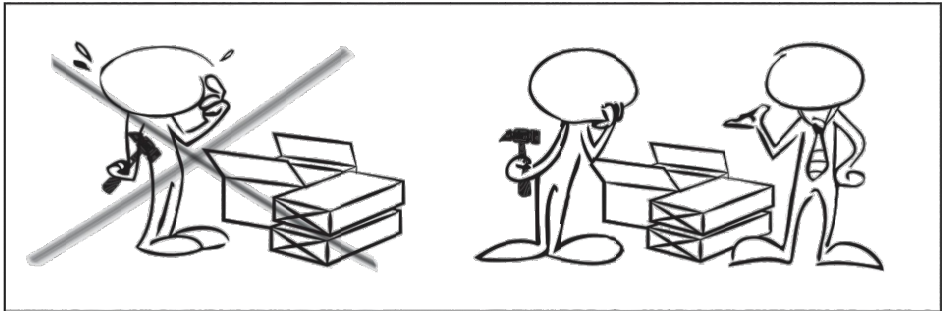
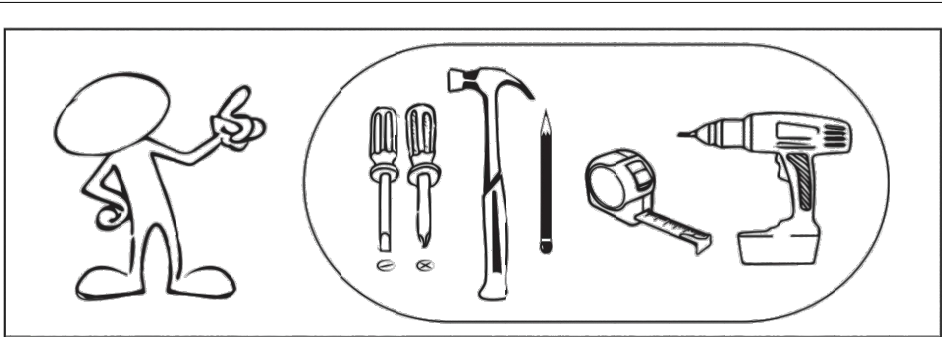
Інструкція зі складання

Габаритні розміри Ш / В / Г:

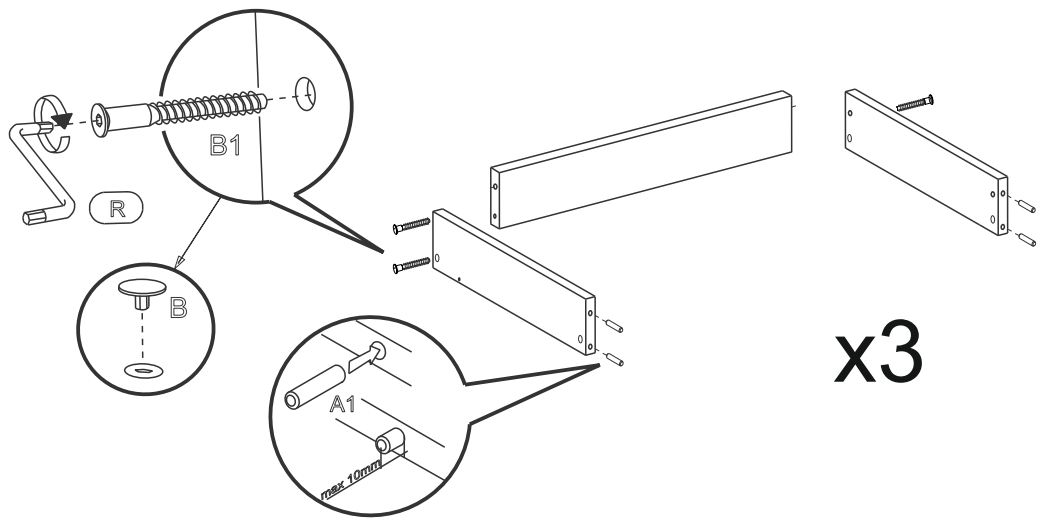
1600/2408/600



07058

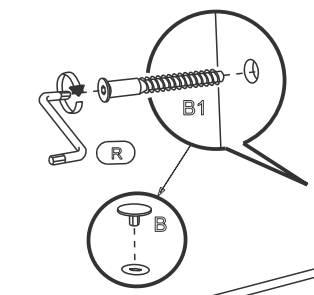
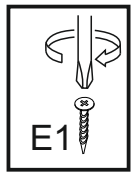
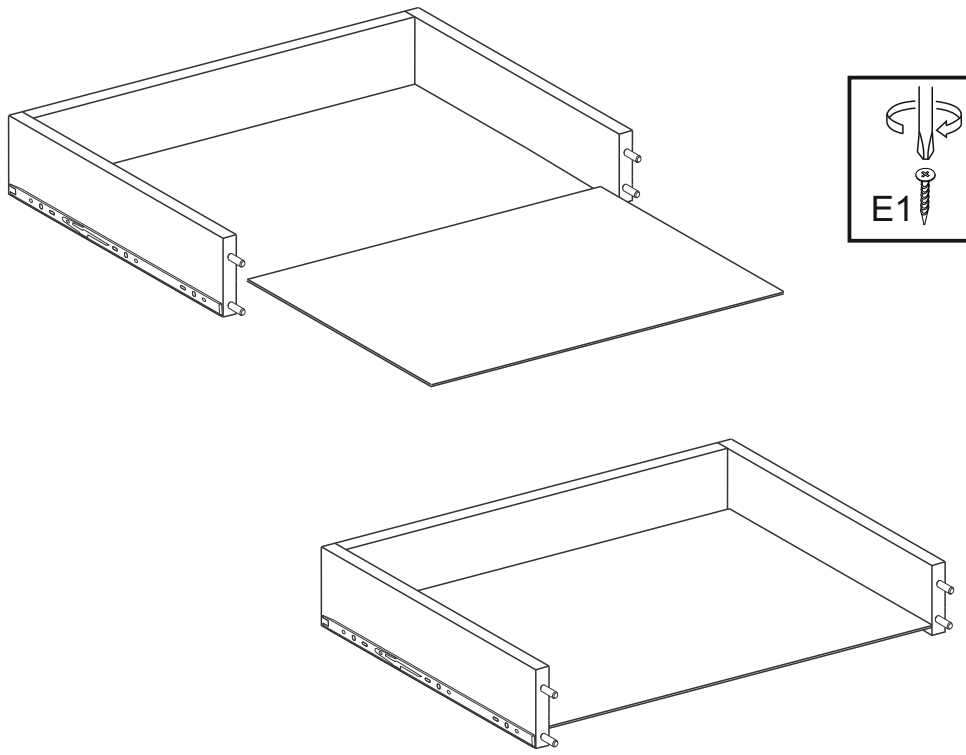


07058

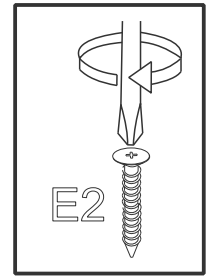
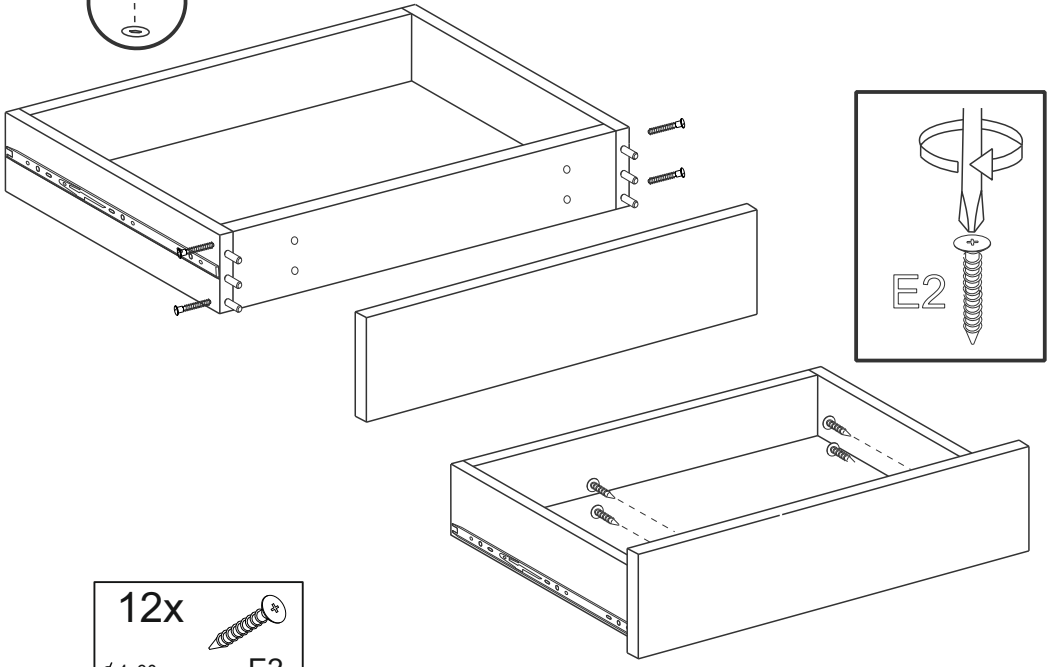


x3

- 12x A1 $\phi 8 \times 30$ mm
- 12x B1 $\phi 6,4 \times 50$ mm
- 12x B

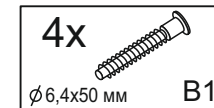
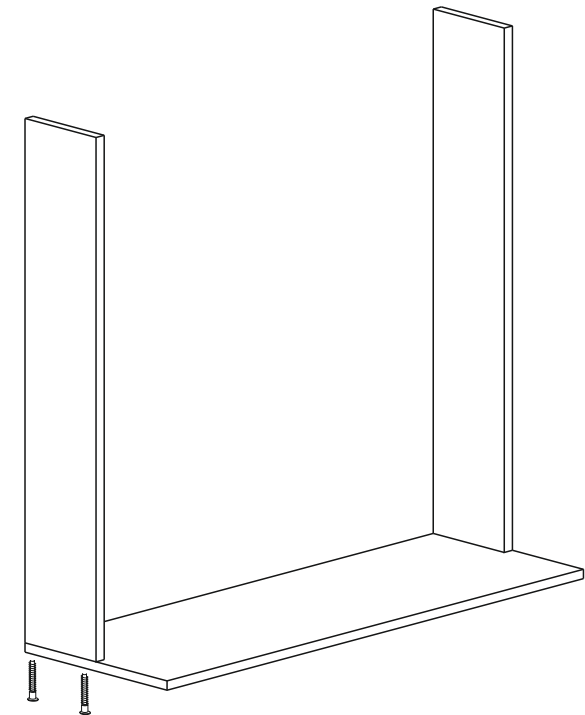
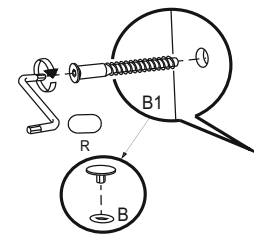
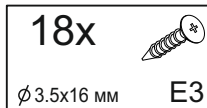
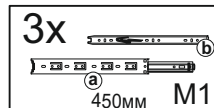
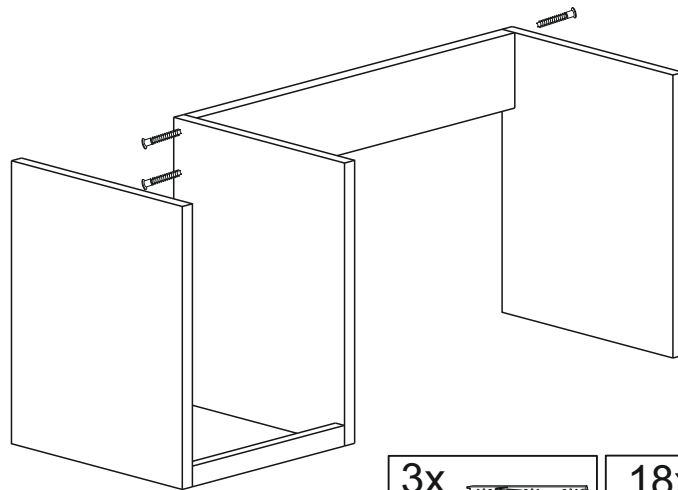
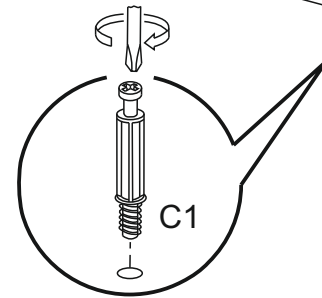
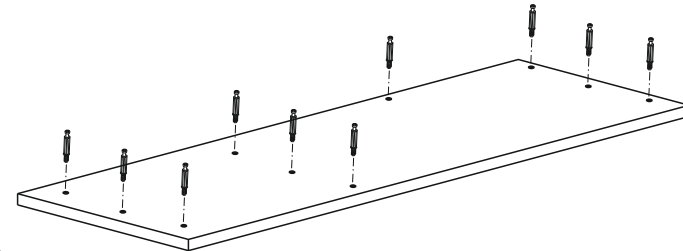
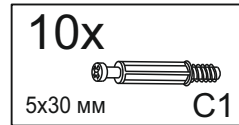
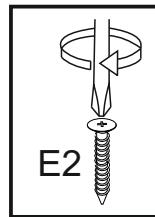
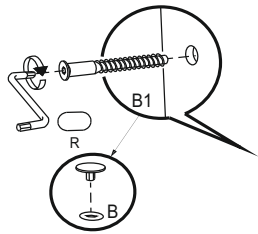
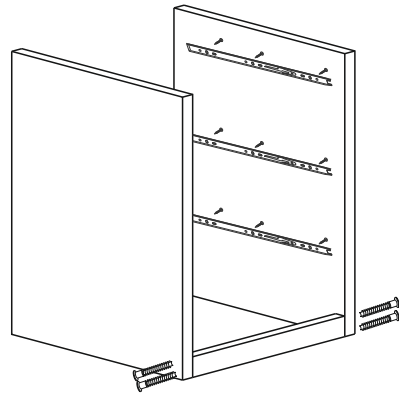
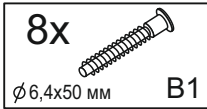


- 12x B1 $\phi 6,4 \times 50$ mm
- 12x B

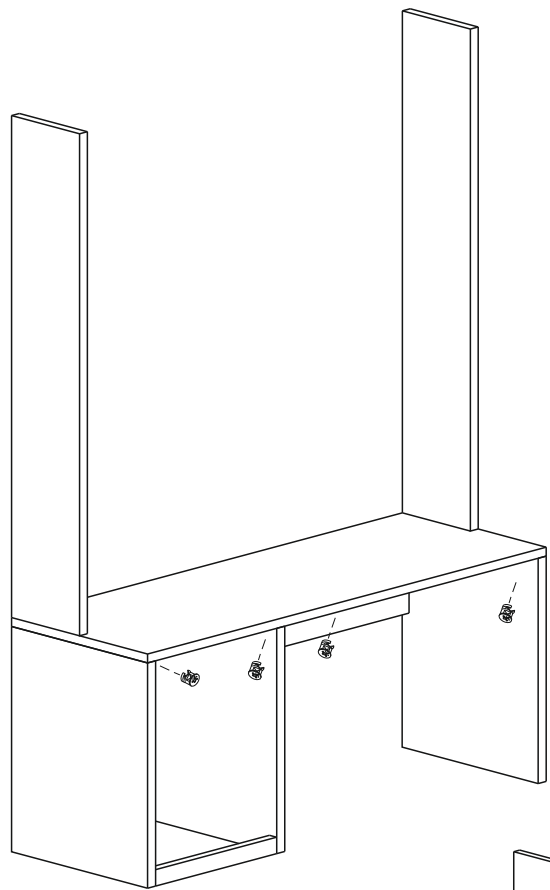




- 12x E2 $\phi 4 \times 30$ mm
- 3x M1 450mm
- 18x E3 $\phi 3,5 \times 16$ mm

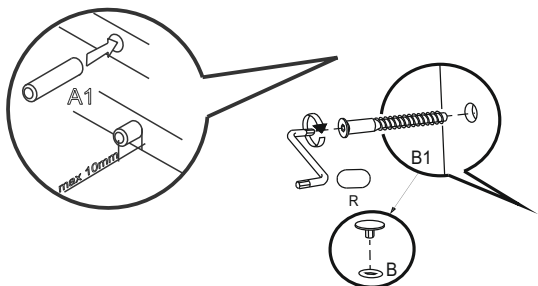
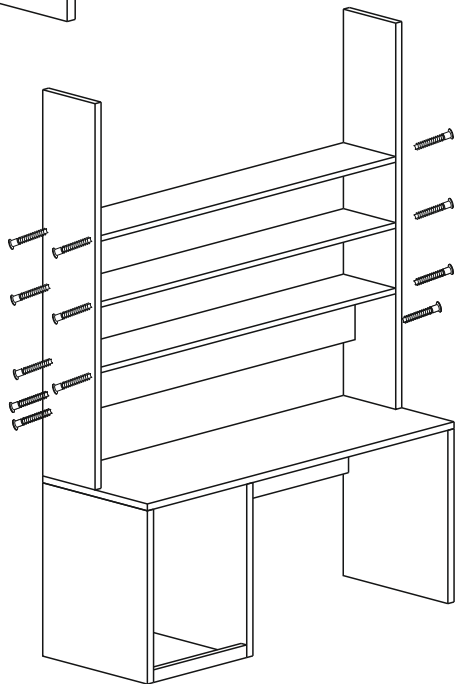
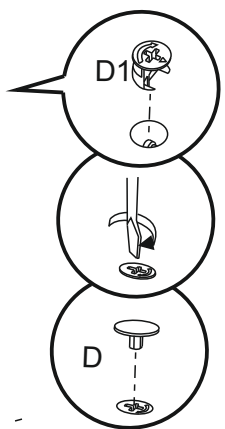
07058

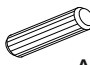


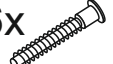
07058




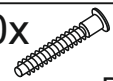
- 10x  D1
16 MM
- 10x  D




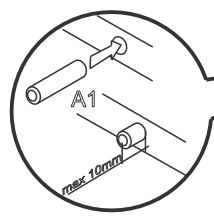
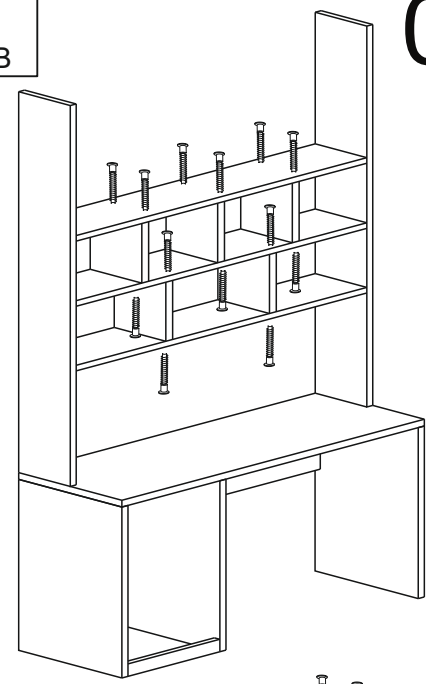
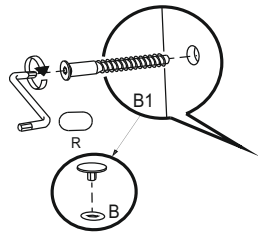
- 6x  A1
ø 8x30 MM

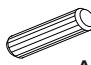
- 16x  B1
ø 6,4x50 MM

- 16x  B

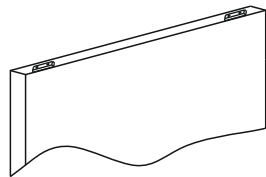
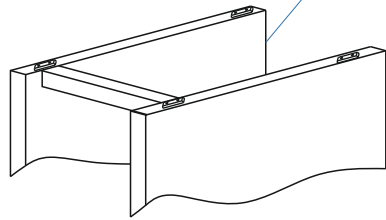
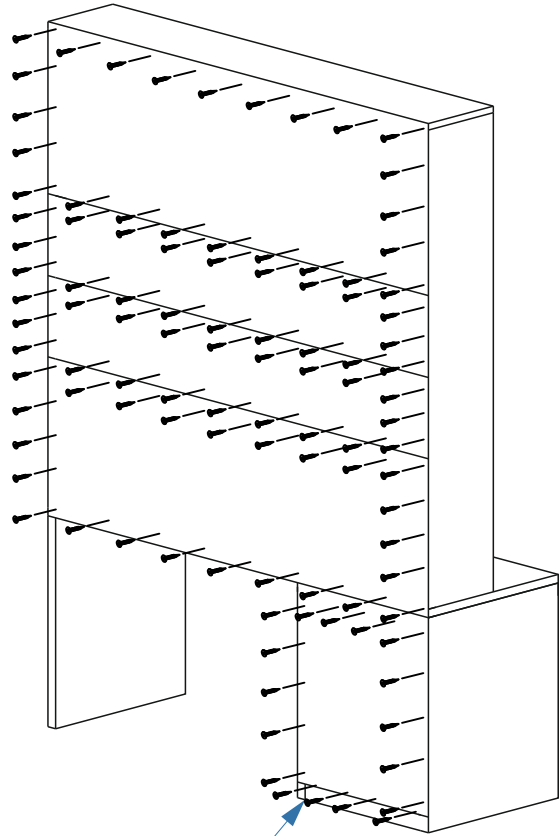
- 30x  B1
ø 6,4x50 MM

- 30x  B



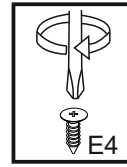
- 6x  A1
ø 8x30 MM

200x
K



6x
Y2

12x
E1
φ 3.5x20 mm

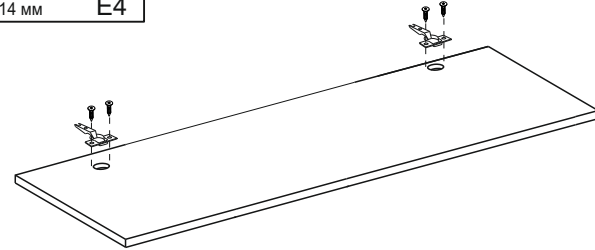
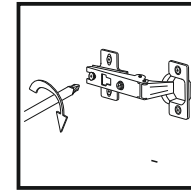


7x
I2

4x
NN
L

4x
V
L

32x
E4
φ 4x14 mm



07058

