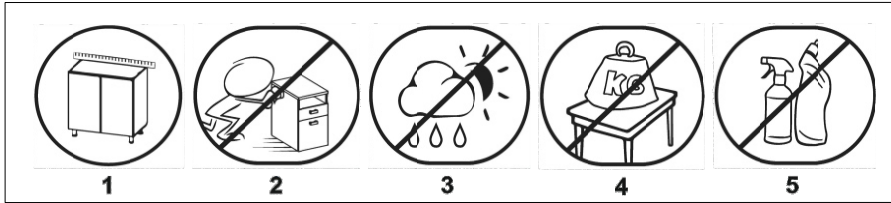


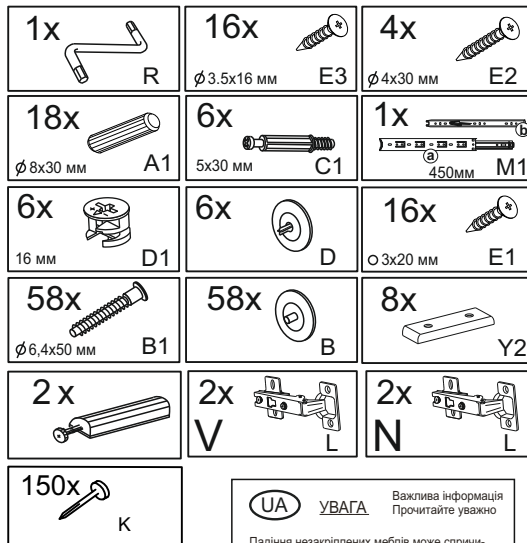
ПРИНЦИПИ ЕКСПЛУАТАЦІЇ І ДОГЛЯДУ ЗА МЕБЛЯМИ



1. Меблі при установці вирівняти по горизонталі.
2. Увага: переміщення меблів волоком загрожує завданням дефектів. Під час перенесення, меблі слід брати за вертикальні елементи: боки, ніжки т.д. Забороняється брати за горизонтальні елементи меблів: панелі, полки і т.д.
3. Меблі слід використовувати в сухих приміщеннях, захищених від впливів несприятливих атмосферних умов.
4. Не слід надмірно перевантажувати меблі, так як це може призвести до деформації.
5. Поверхня меблів слід протирати вологою ганчіркою або паперовим рушником, для чищення використовувати тільки засоби, призначені для догляду за меблями.
6. На меблевих фасадах МДФ захисну плівку знімати ПІСЛЯ МОНТАЖУ І ВСТАНОВЛЕННЯ МЕБЛІВ.
7. Уникати потрапляння прямих сонячних променів на фасадну частину меблів.
8. При експлуатації вбудованих та інших побутових приладів уникати нагрівання елементів меблів більше 45 С. Не застосовувати препарат для чищення хімічних засобів!

ІНФОРМАЦІЯ!

Шановний користувач, у разі пред'явлення рекамації, прохання письмово вказати недолік виробу з додатком ярлика з упаковки пошкодженої деталі. Претензії до якості продукції подаються протягом гарантійного терміну (ДСТУ ГОСТ 16371:2016)



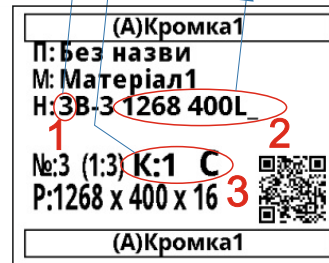
UA УВАГА Важлива інформація
Прочитайте уважно

Падіння незакріплених меблів може спричинити серйозне або смертельне травмування людини. Щоб запобігти передіданню цих меблів, їх слід міцно прикріпити до стіни.

Кріплення до стіни не додаються, оскільки різні матеріали потребують різних кріплень. Використовуйте кріпильні пристрої, які пасують матеріалу Ваших стін. За порадою щодо належних систем кріплення звертайтеся у місцеву спеціалізовану крамницю.

Примітка:

№ - деталі, кількість	Розмір деталі
3x1	1268 400L



- 1- Номер деталі
2- Назва деталі
3- Кількість деталей

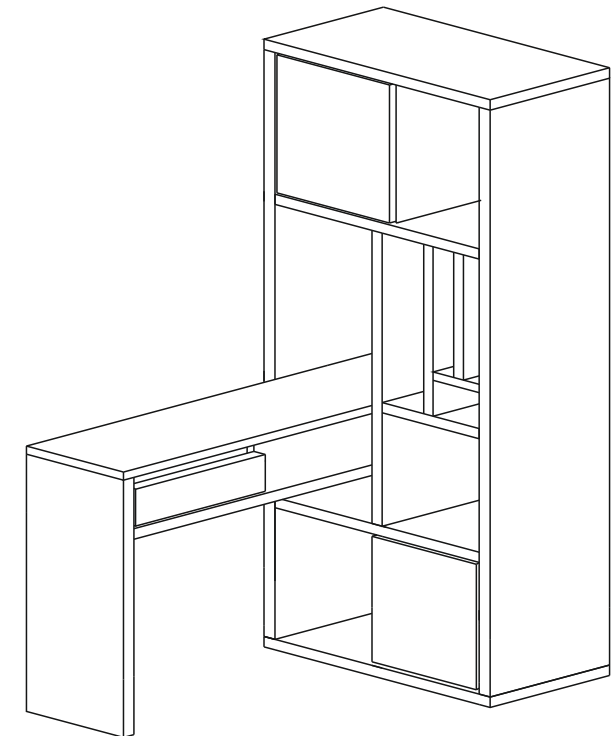
№ - деталі, кількість	Розмір деталі
1x2	1000x322
2x1	1498 322R
3x1	702x322
4x1	332x306
5x1	432x306
6x1	968 322R
7x1	476x322
8x1	410x322
9x1	276x322
10x1	210x322
11x1	490x428
12x1	490x328
13x1	740x476
14x1	1322x476
15x1	148x460
16x1	450 100L
17x1	480x130
18x1	408 100L
19x1	1306x476
20x1	1498 322L
21x1	968 322L
22x1	450 100R
23x1	408 100R
HDF	
24x1	996x360
21x1	498x460
22x1	430x420
23x1	998x176

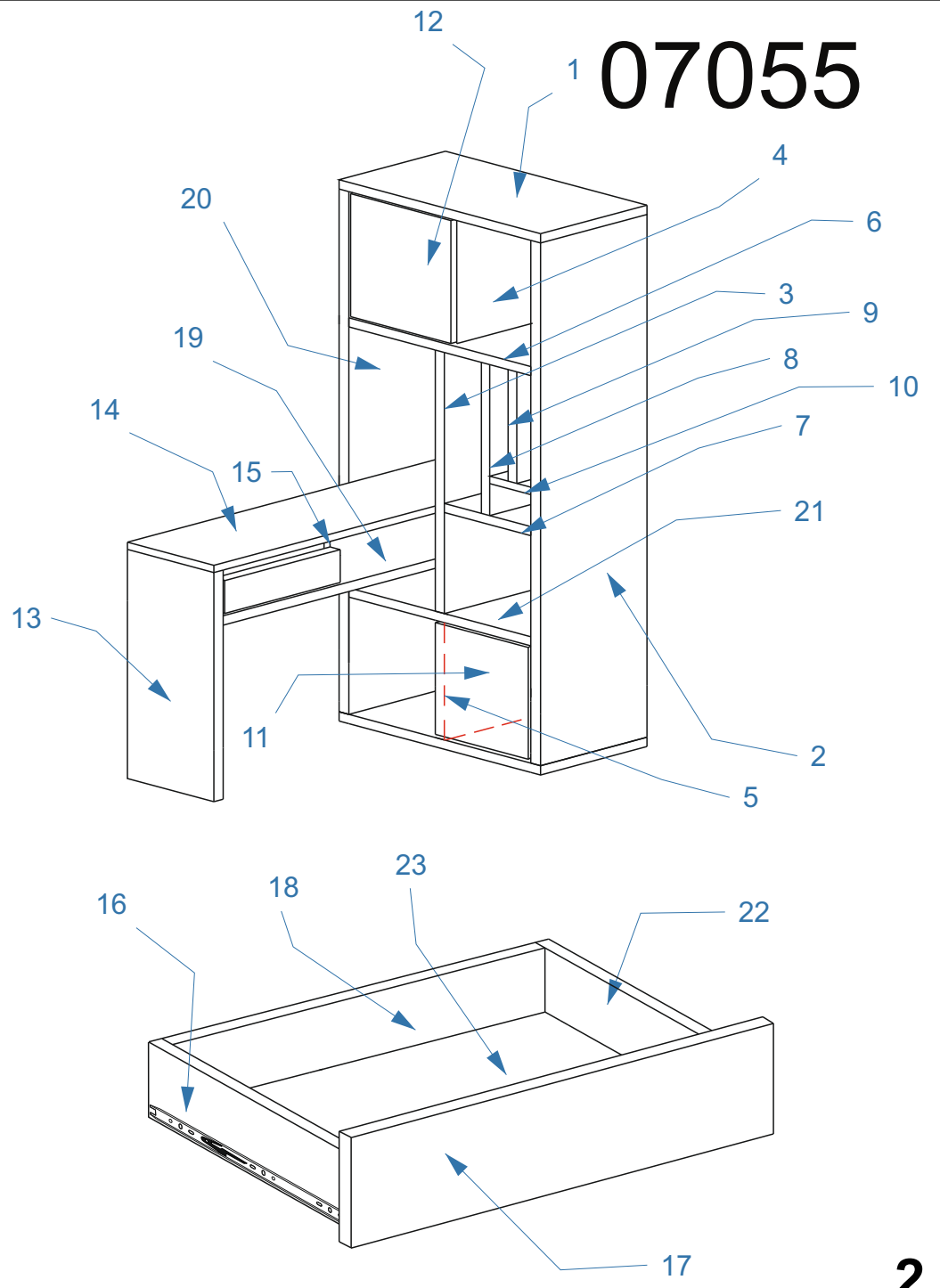
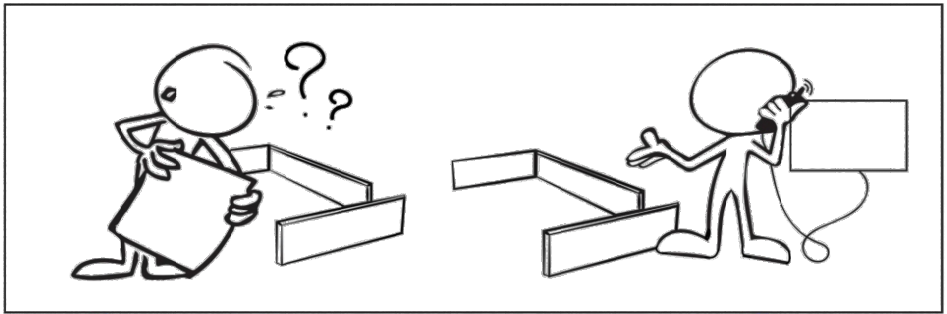
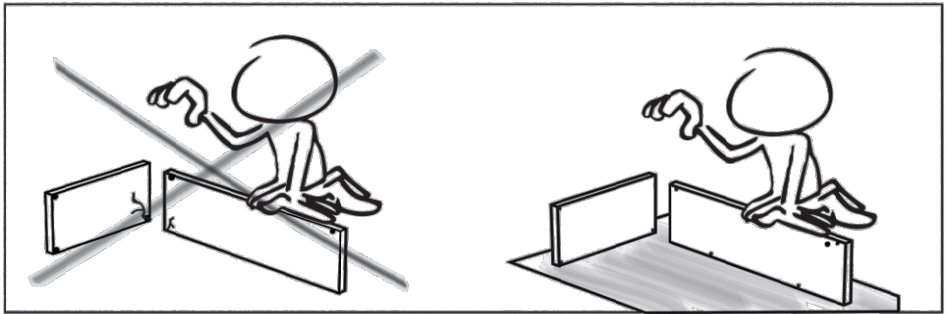
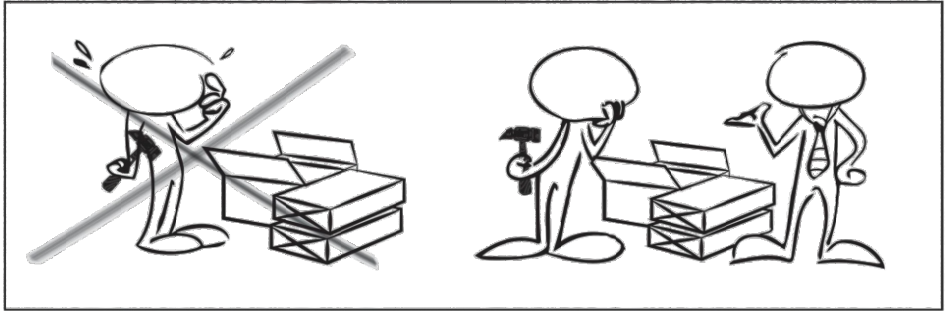
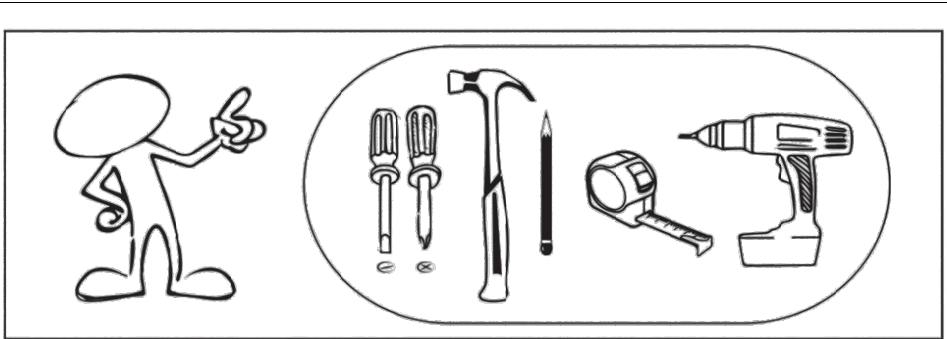
07055

Інструкція зі складання

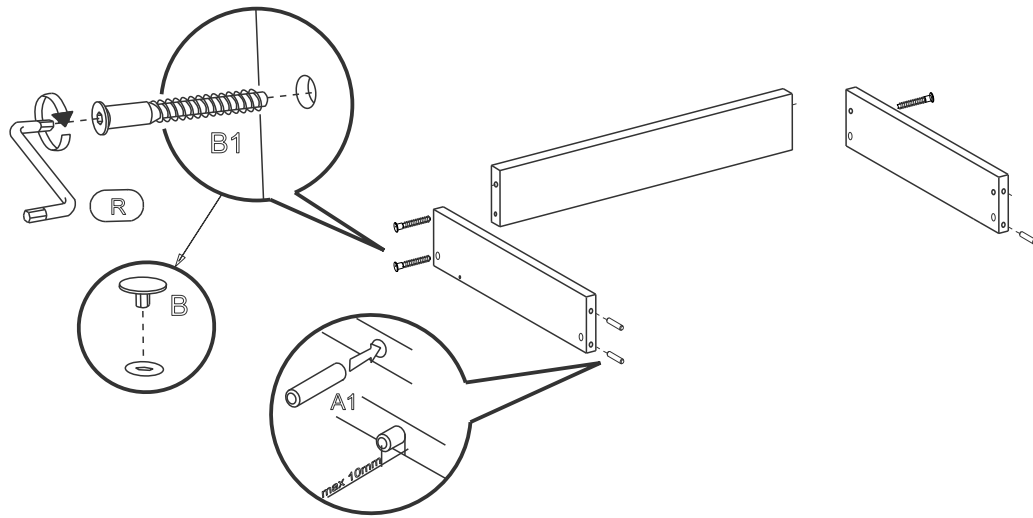
Габаритні розміри Ш / В / Г:

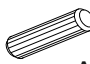
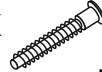

1000/1530/1322

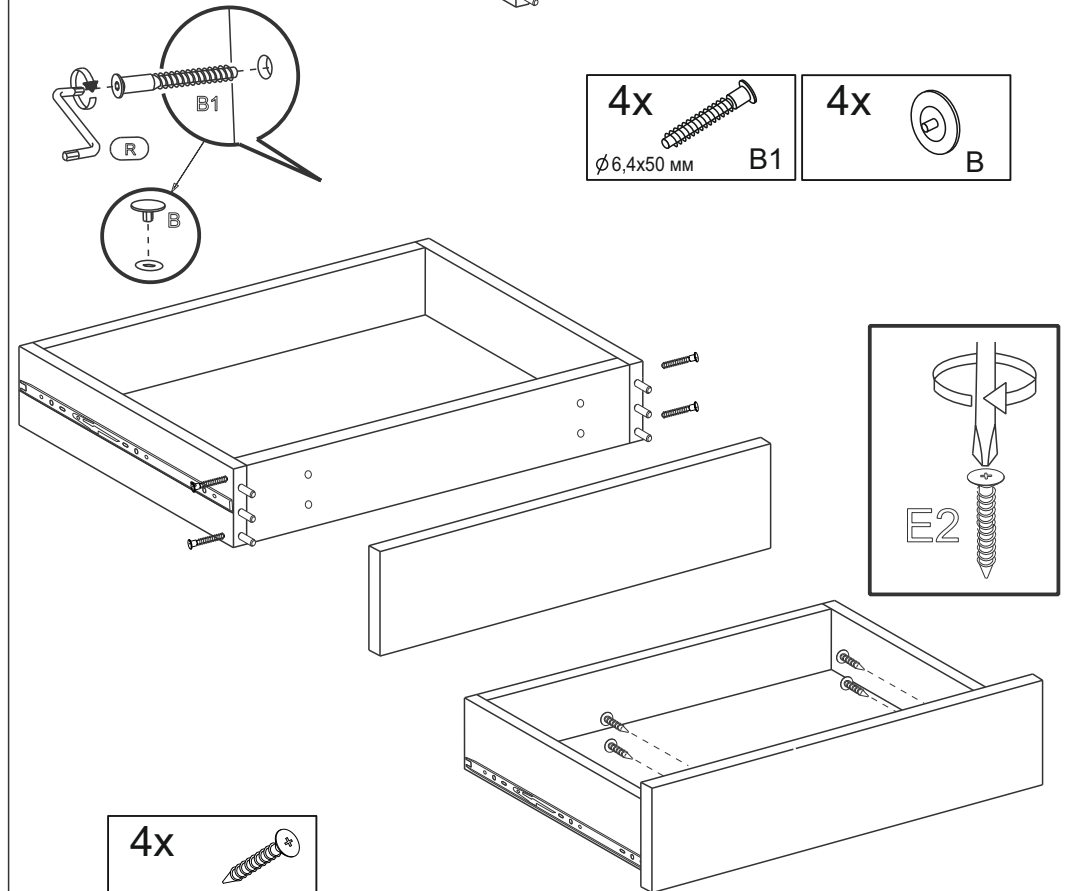
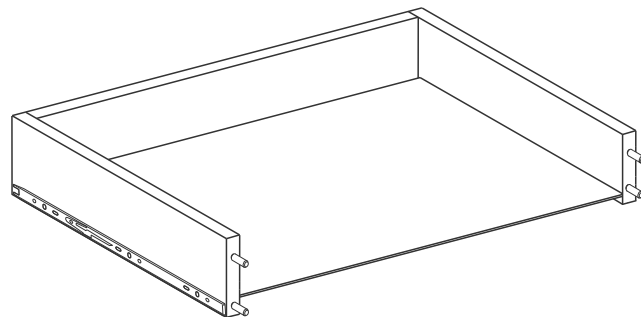
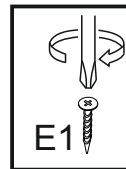
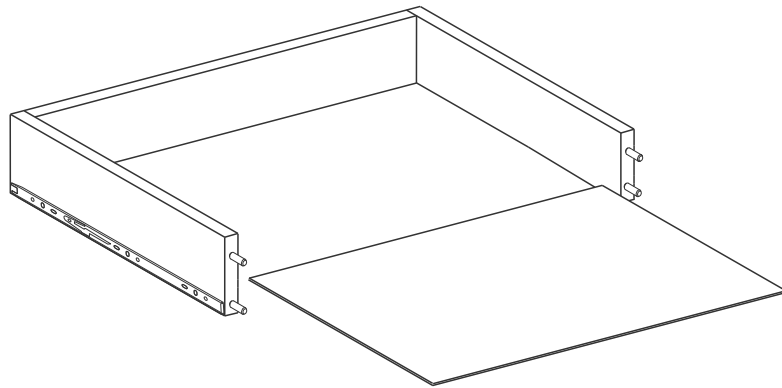






07055





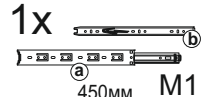

- 4x  A1 $\phi 8 \times 30$ mm
- 4x  B1 $\phi 6,4 \times 50$ mm
- 4x  B

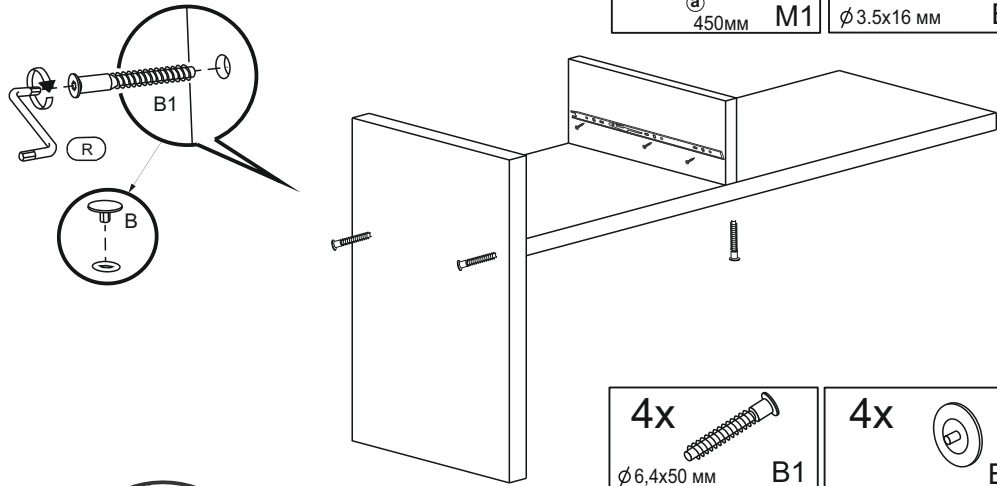




- 4x  B1 $\phi 6,4 \times 50$ mm
- 4x  B

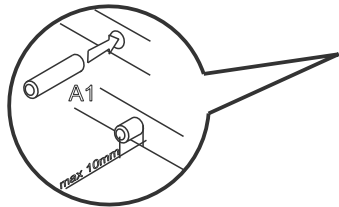
- 4x  E2 $\phi 4 \times 30$ mm

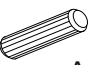
- 1x  M1 450mm
- 6x  E3 $\phi 3,5 \times 16$ mm

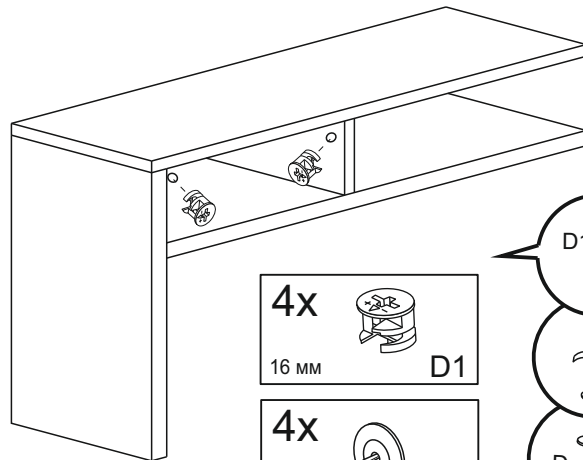
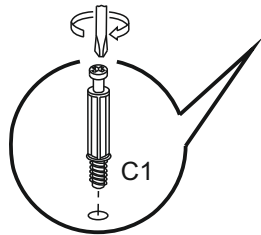
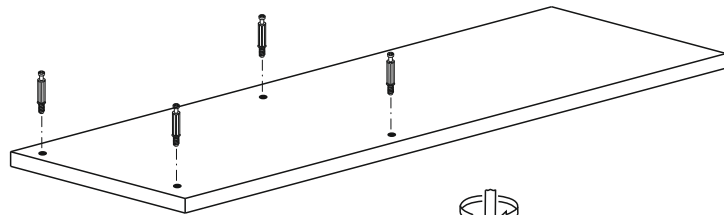
1x  6x 
450MM M1 ϕ 3.5x16 MM E3




4x  4x 
 ϕ 6,4x50 MM B1 B

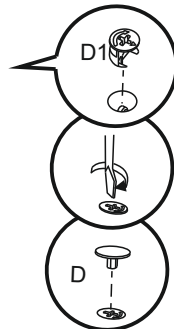


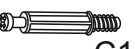
6x 
 ϕ 8x30 MM A1





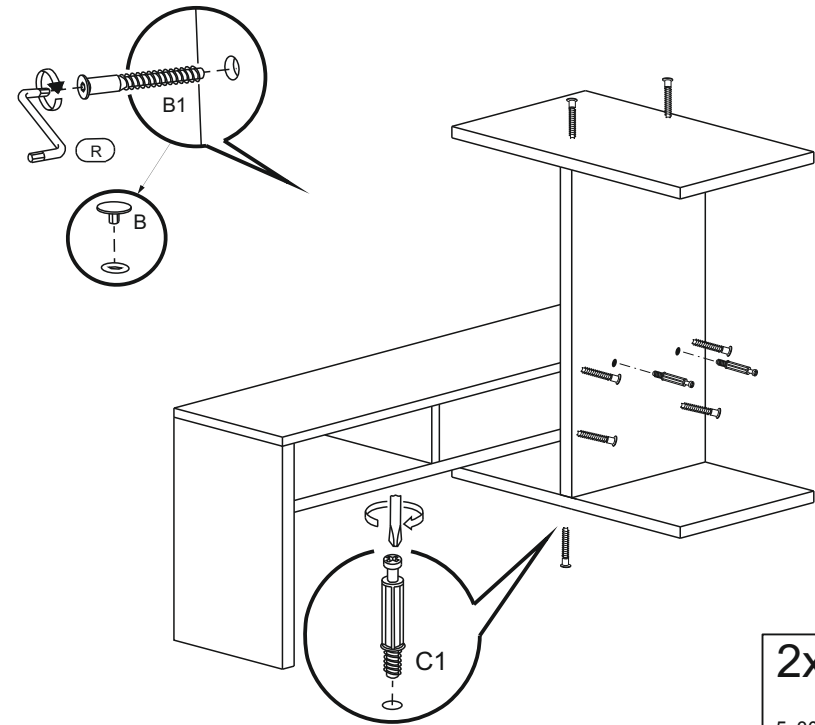
4x 
16 MM D1

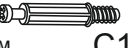
4x 
D

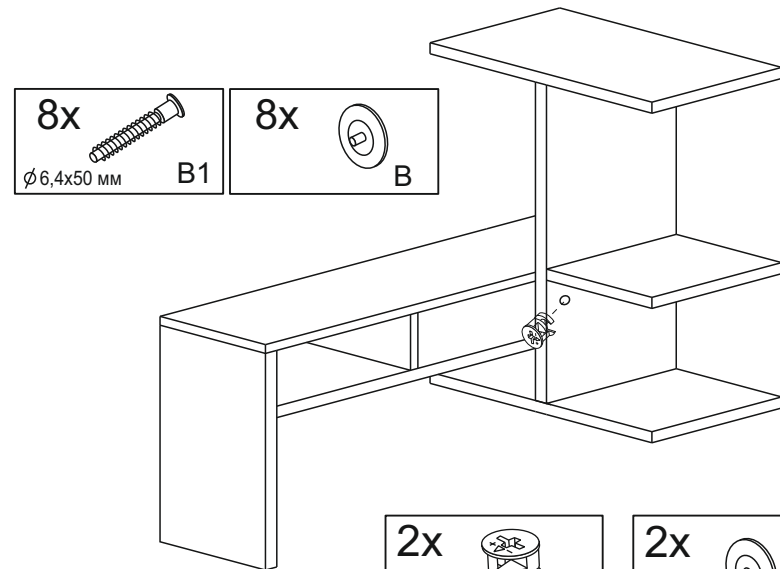


4x 
5x30 MM C1

8x  8x 
 ϕ 6,4x50 MM B1 B




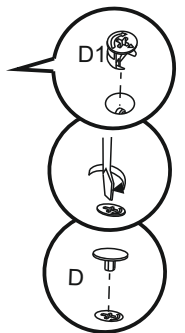
2x 
5x30 MM C1



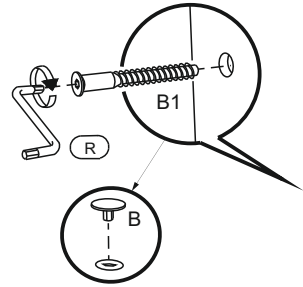
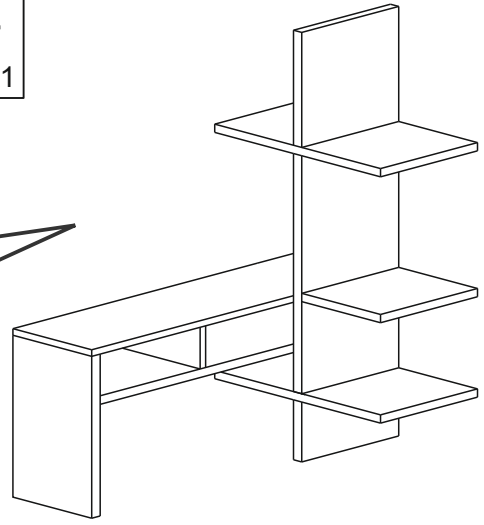
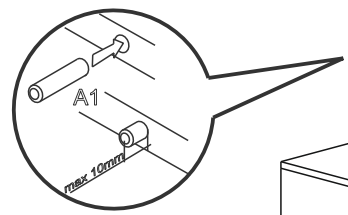
8x  8x 
 ϕ 6,4x50 MM B1 B

2x 
16 MM D1

2x 
D

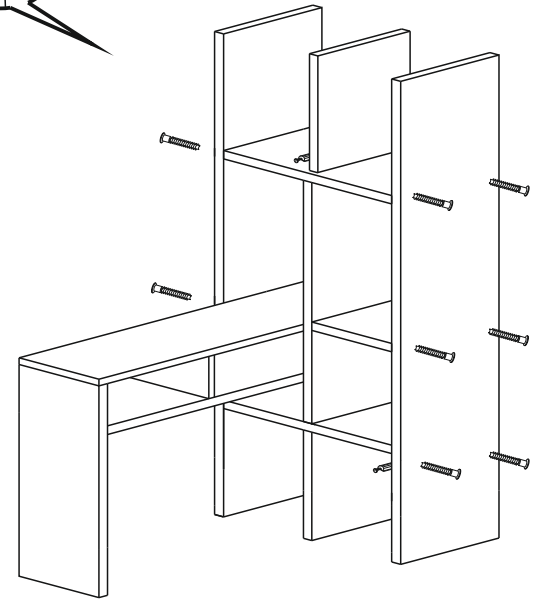


4x
ø 8x30 mm
A1

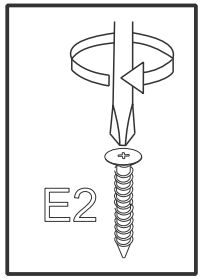


14x
ø 6,4x50 mm
B1

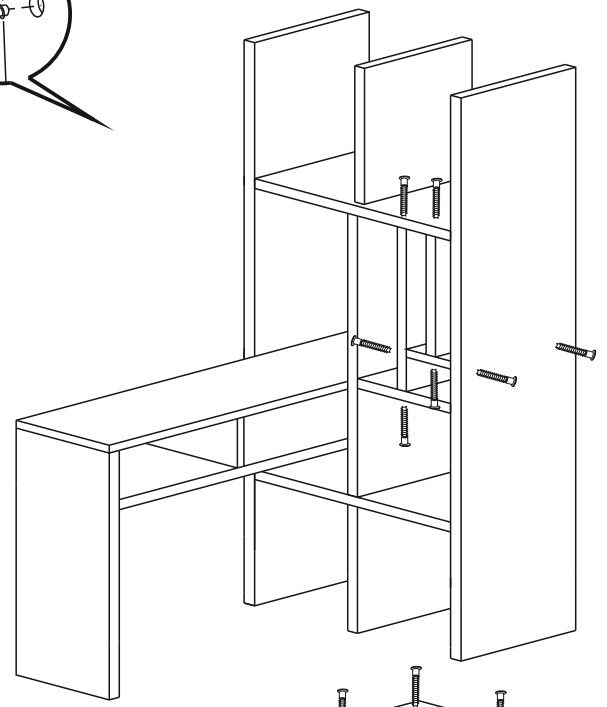
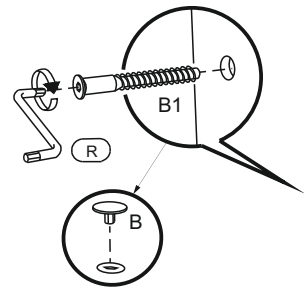
14x
B



4x
ø 3.5x16 mm
E3

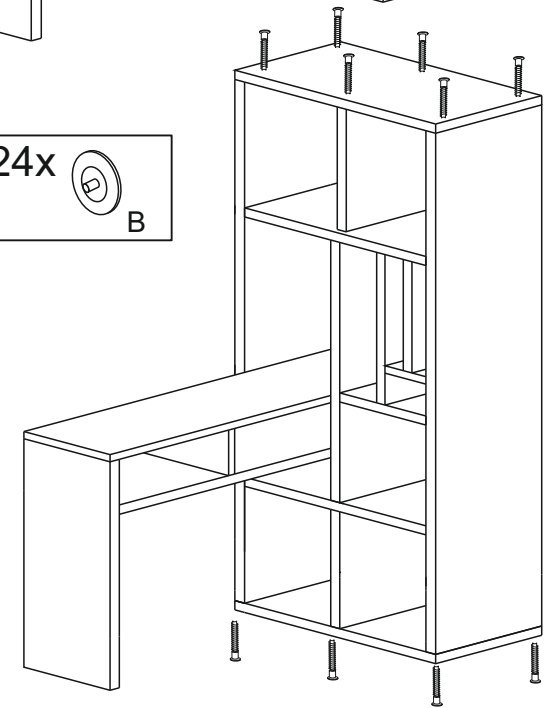


2x

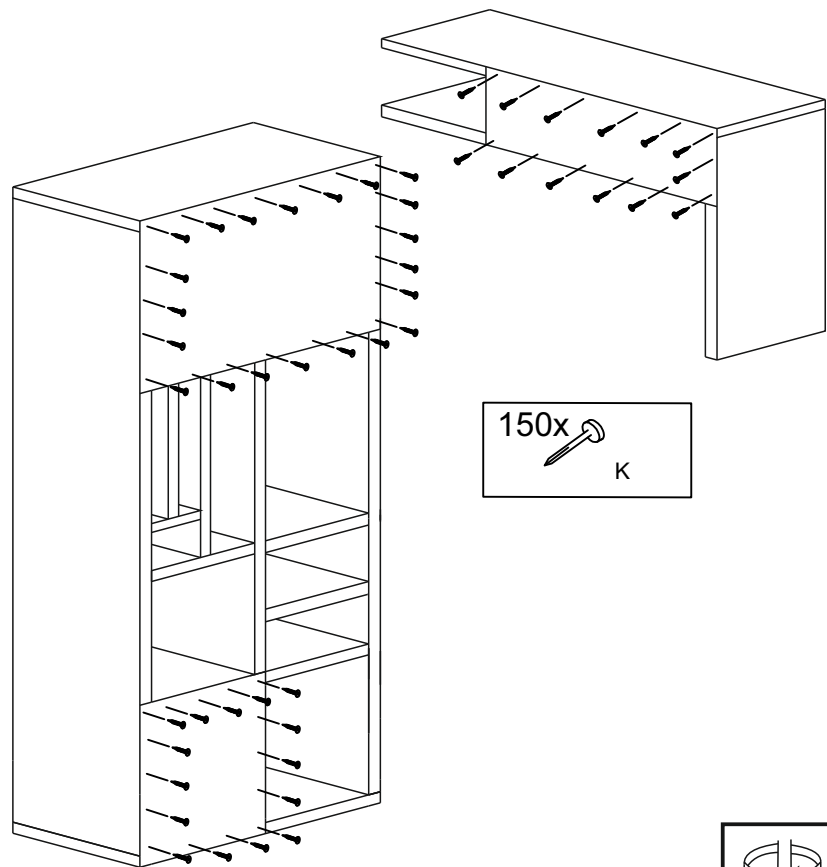


24x
ø 6,4x50 mm
B1

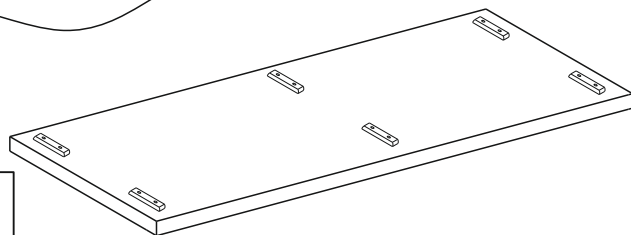
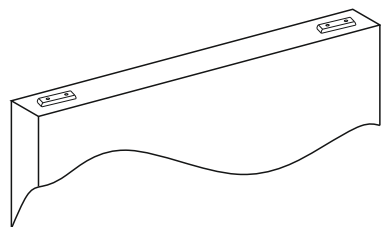
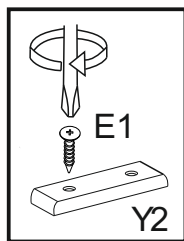
24x
B



07055

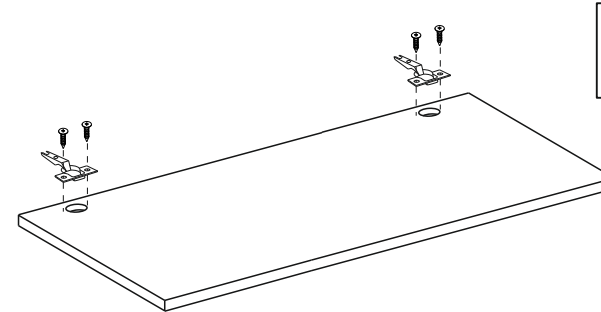


150x
K



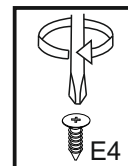
8x
Y2

16x
E1
ø 3.5x20 mm



2x
N
L

2x
V
L



16x
E3
ø 3.5x16 mm

