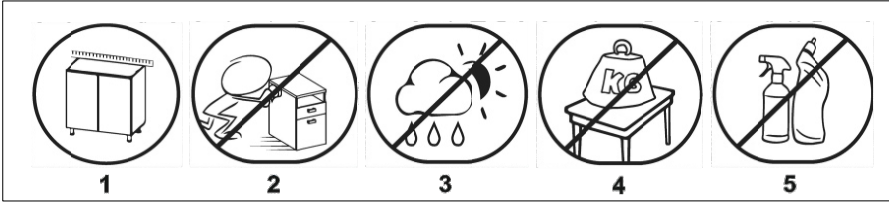


## ПРИНЦИПИ ЕКСПЛУАТАЦІЇ І ДОГЛЯДУ ЗА МЕБЛЯМИ



1. Меблі при установці вирівняти по горизонталі.
2. Увага: переміщення меблів волоком загрожує завданням дефектів. Під час перенесення, меблі слід брати за вертикальні елементи: боки, ніжки т.д. Забороняється брати за горизонтальні елементи меблів: панелі, полки і т.д.
3. Меблі слід використовувати в сухих приміщеннях, захищених від впливів несприятливих атмосферних умов.
4. Не слід надмірно перевантажувати меблі, так як це може призвести до деформації.
5. Поверхня меблів слід протирати вологою ганчіркою або паперовим рушником, для чищення використовувати тільки засоби, призначені для догляду за меблями ..
6. На меблевих фасадах МДФ захисну плівку знімати ПІСЛЯ МОНТАЖУ І ВСТАНОВЛЕННЯ МЕБЛІВ .
7. Уникати потрапляння прямих сонячних променів на фасадну частину меблів.
8. При експлуатації вбудованих та інших побутових приладів уникати нагрівання елементів меблів більше 45 С. Не застосовувати препарат для чищення хімічних засобів!

### ІНФОРМАЦІЯ!

Шановний користувач, у разі пред'явлення рекламации, прохання письмово вказати недолік виробу з додатком ярлика з упаковки пошкодженої деталі. Претензії до якості продукції подаються протягом гарантійного терміну (ДСТУ ГОСТ 16371:2016)

1x R φ 3.5x16 мм	76x E3 φ 3.5x16 мм	5x M1 500мм
42x A1 φ 8x30 мм	10x C1 5x30 мм	16x Q1 φ 3.5x19 мм
10x D1 16 мм	10x D	4x S2 10cm
50x B1 φ 6,4x50 мм	52x B	2x B1 φ 7x70 мм
	10x E3 φ 3.5x30 мм	

### Примітка:

№ - деталі, кількість	Розмір деталі
3x1	1268 400L_
(A)Кромка1	
P: без назви	
M: Матеріал1	
H: 3В-3 1268 400L	
№:3 (1:3)	K:1 C
P:1268 x 400 x 16	3
(A)Кромка1	

- 1- Номер деталі
- 2- Назва деталі
- 3- Кількість деталей

UA УВАГА Важлива інформація Прочитайте уважно

Падіння незакріплених меблів може спричинити серйозне або смертельне травмування людини. Щоб запобігти перекиданню цих меблів, їх слід міцно прикріпити до стіни.

Кріплення до стіни не додаються, оскільки різні матеріали потребують різних кріплень. Використовуйте кріпильні пристрої, які пасують матеріалу Ваших стін. За порадою щодо належних систем кріплення звертайтеся у місцеву спеціалізовану крамницю.

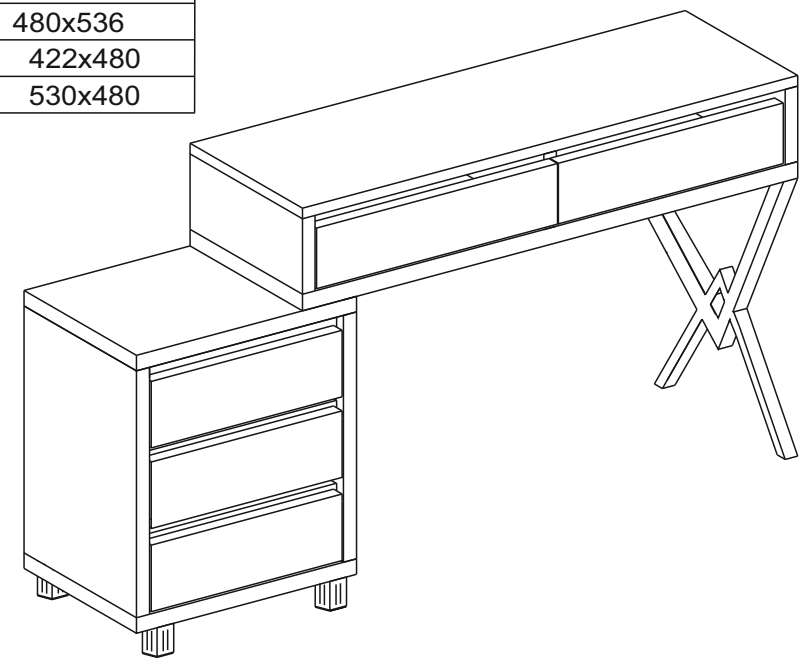
№ - деталі, кількість	Розмір деталі
1x1	500 600N_
2x1	524 600L_
3x2	468x60
4x3	464x154
5x3	410 100L_
6x5	500 100L_
7x1	1200 600V_
8x1	134 600R_
9x1	134x570
10x1	518 100L_
11x2	580 110L_
12x1	500 600V_
13x1	524 600R_
14x1	468 40_
15x3	410 100R_
16x5	500 100R_
17x1	1200 600N
18x1	134 600L_
19x1	518 100R_
20x2	580 110R_
HDF	
21x1	1180x146
22x1	480x536
23x3	422x480
24x2	530x480

# 07052

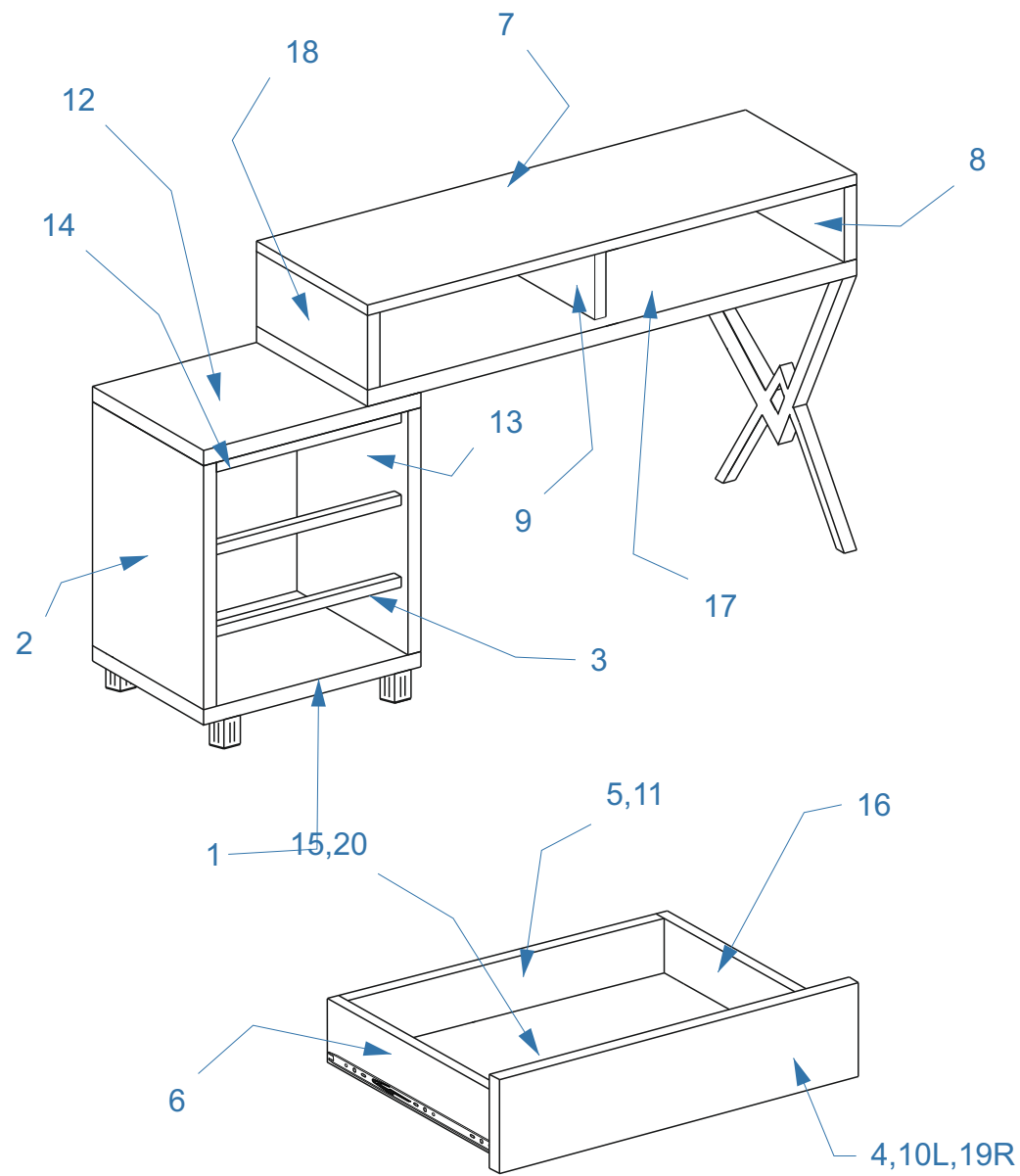
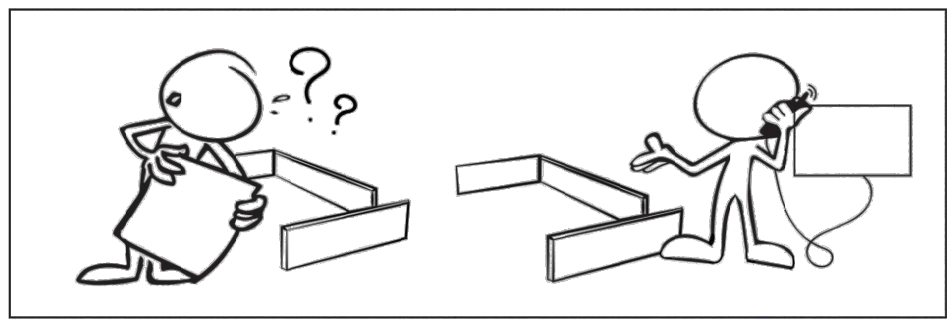
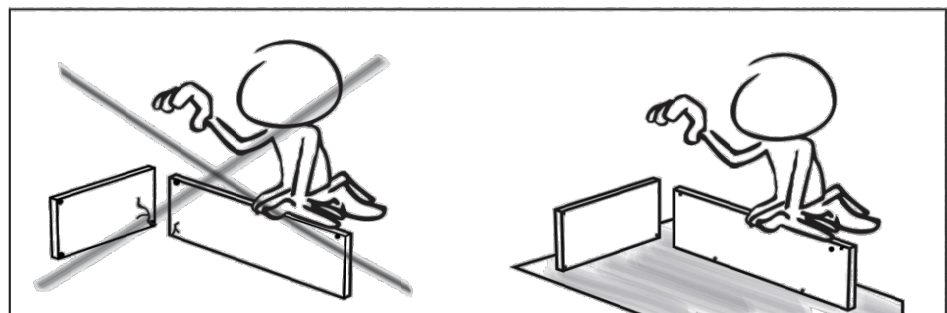
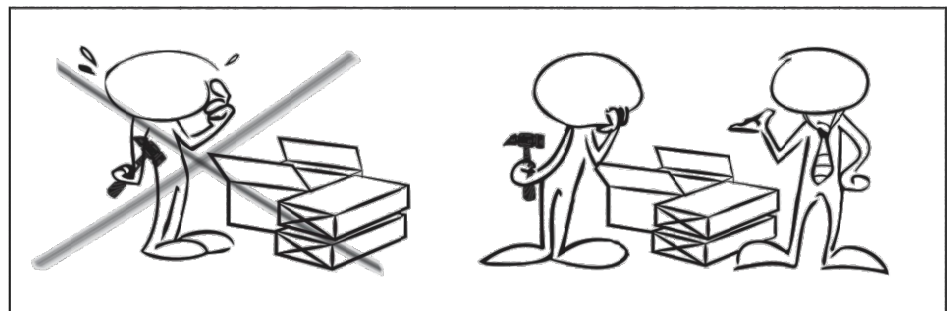
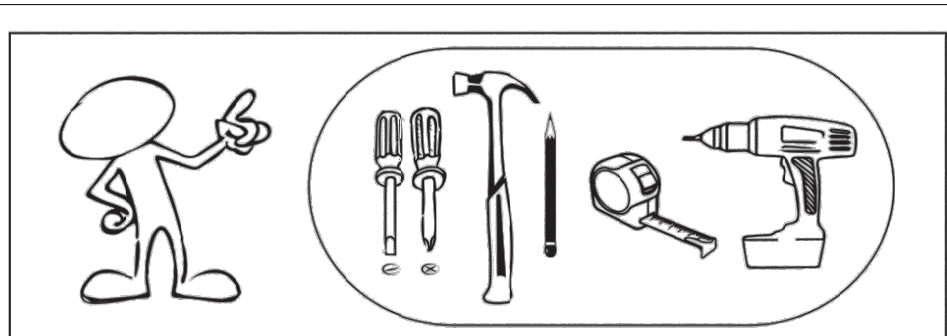
Інструкція зі складання

Габаритні розміри Ш / В / Г:

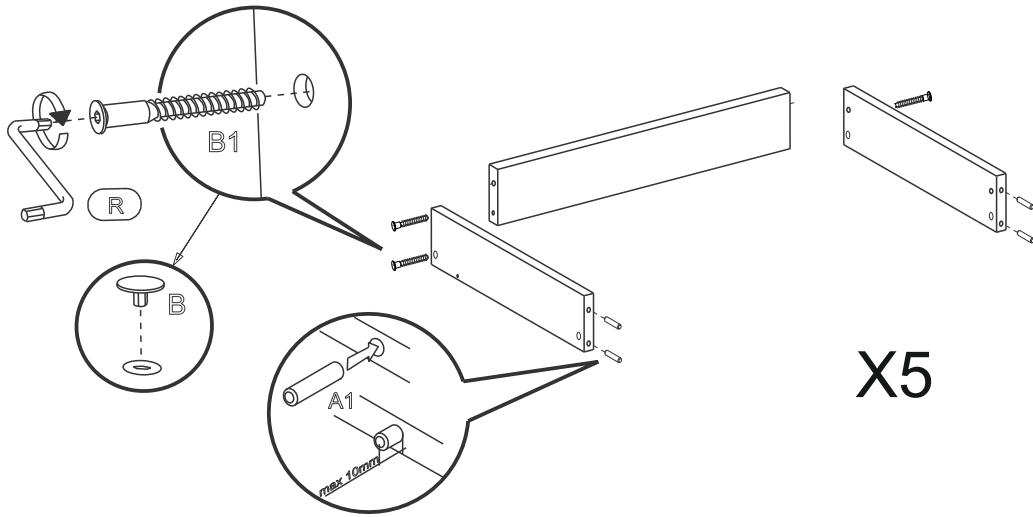
1600/800/600



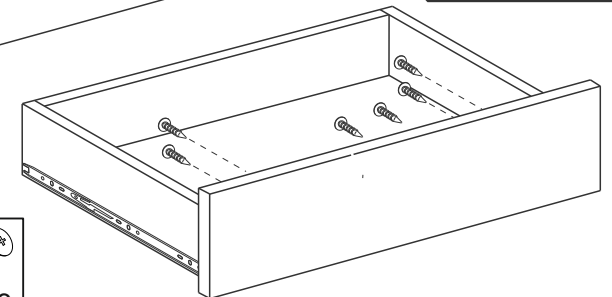
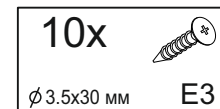
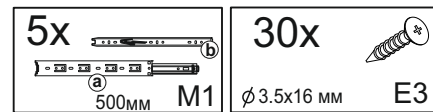
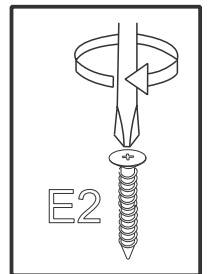
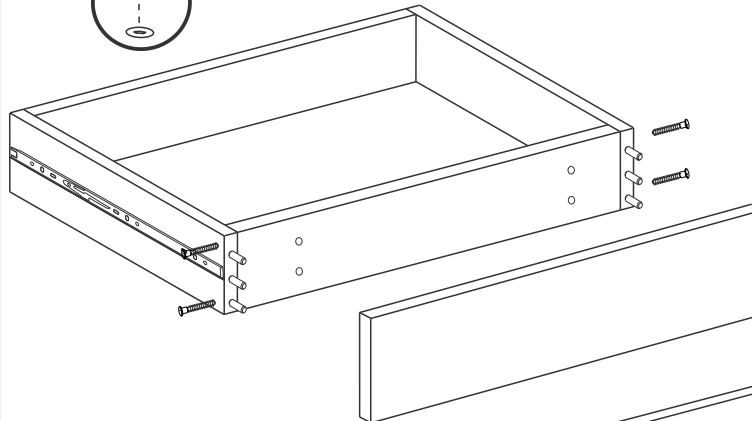
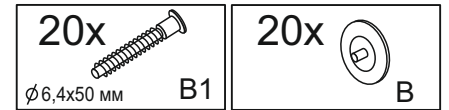
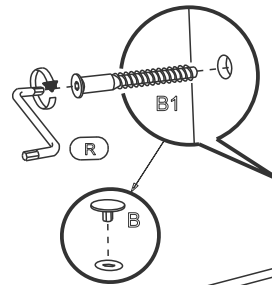
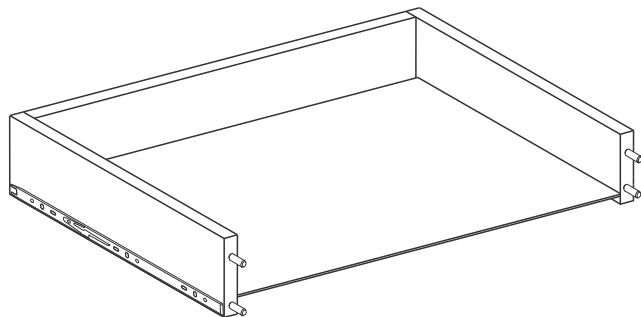
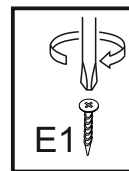
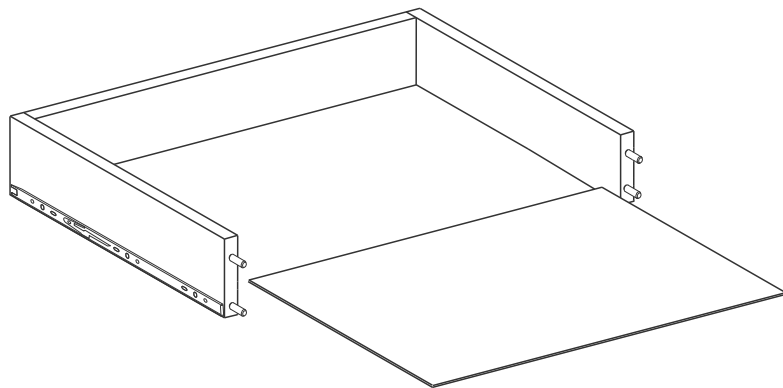
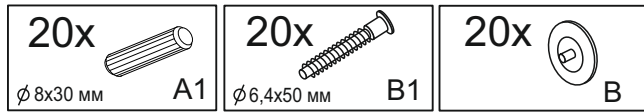
# 07052



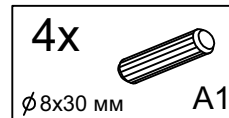
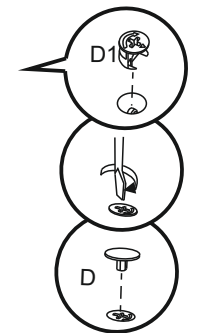
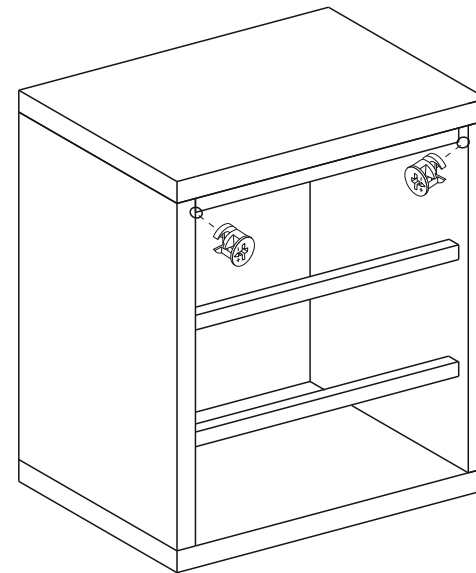
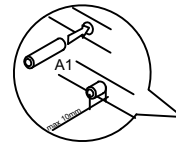
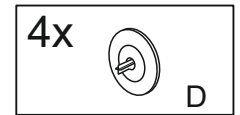
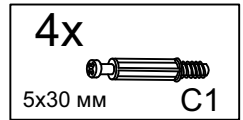
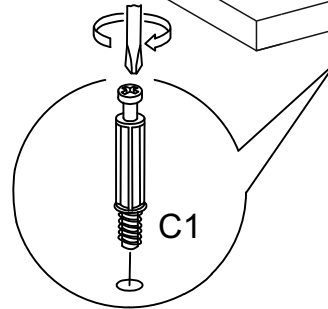
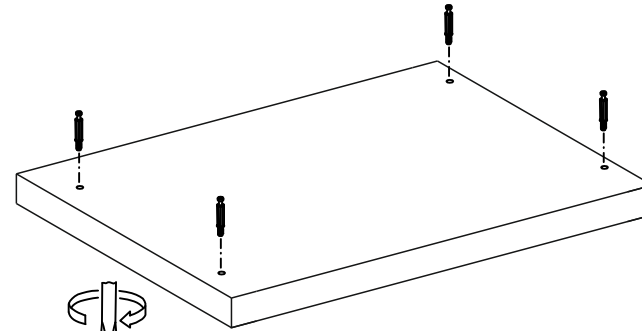
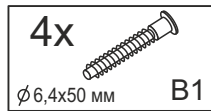
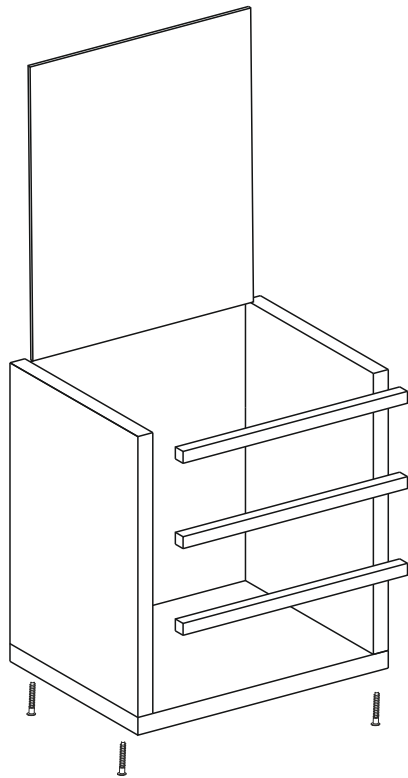
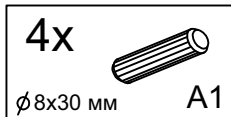
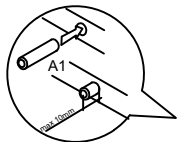
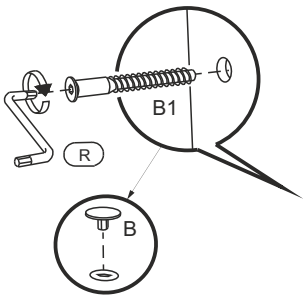
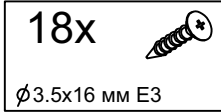
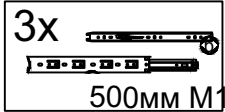
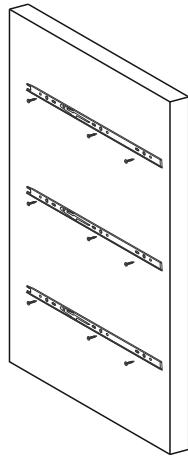
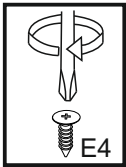
07052

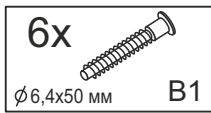
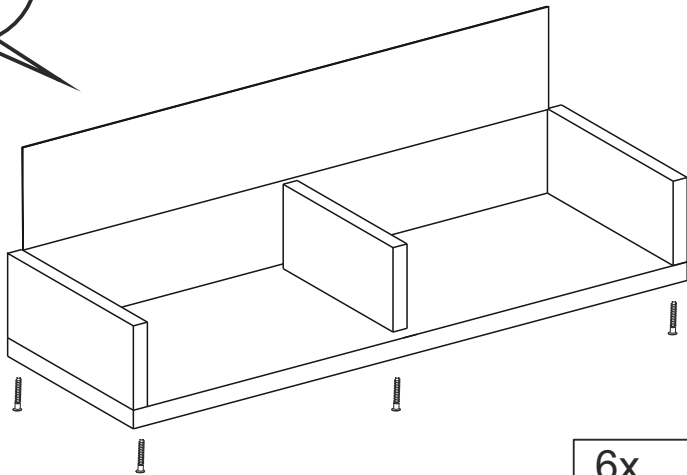
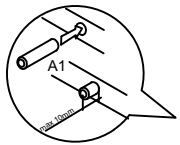
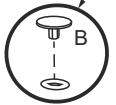
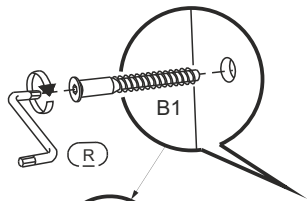
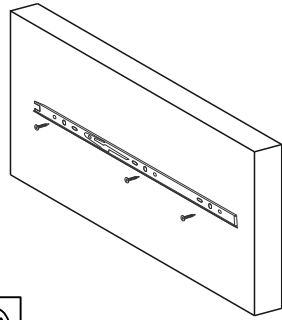
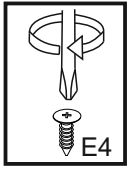


X5

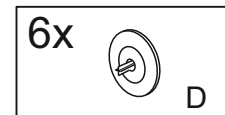
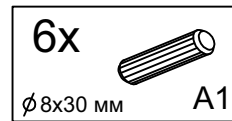
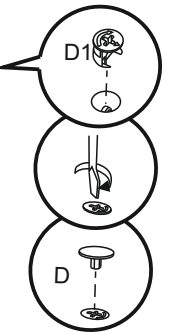
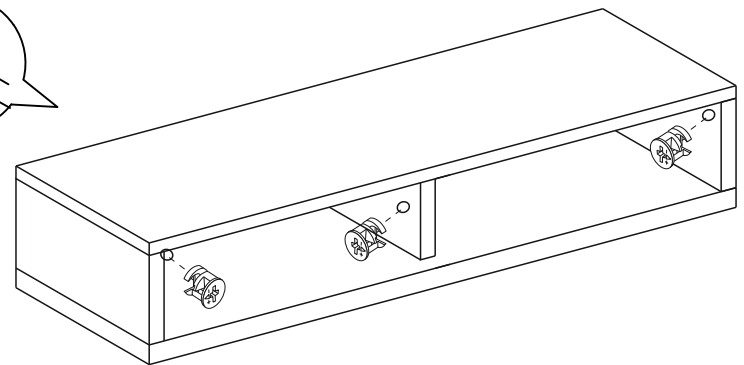
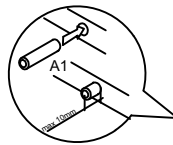
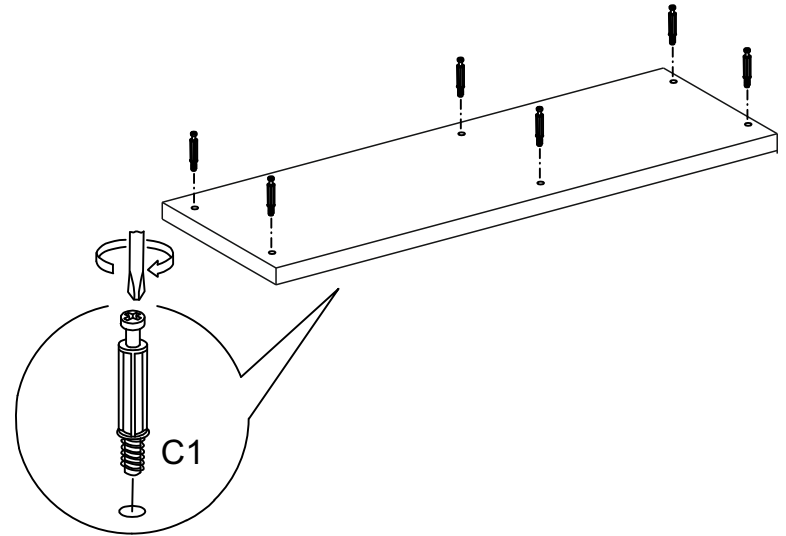
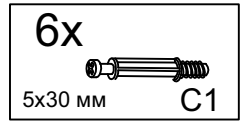


# 07052

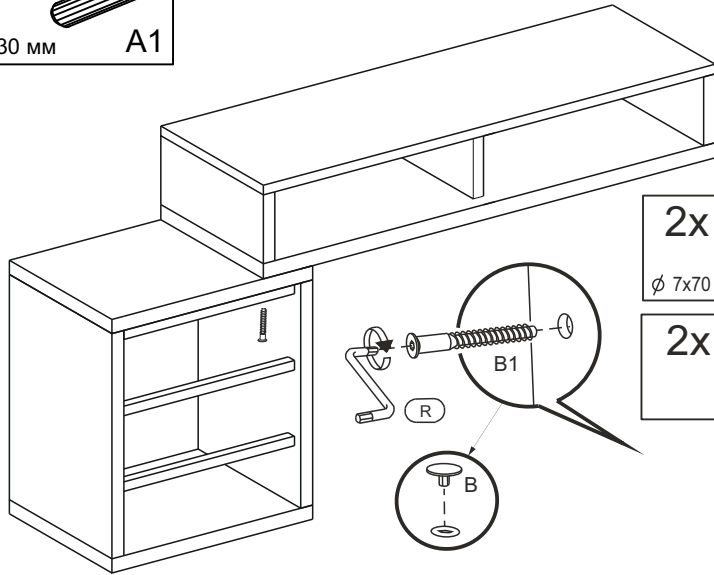
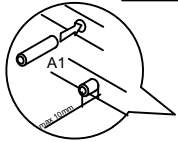




07052

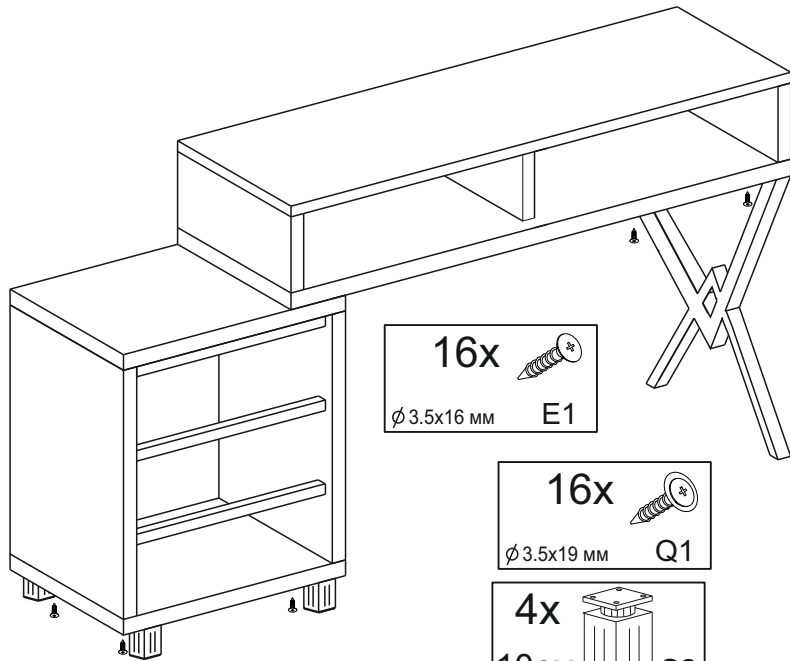
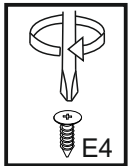
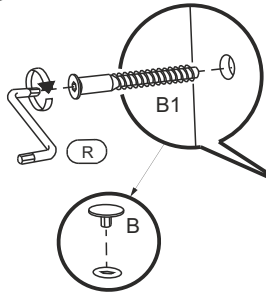


2x  
ø8x30 mm A1



2x  
ø 7x70 mm B1

2x  
B



16x  
ø 3.5x16 mm E1

16x  
ø 3.5x19 mm Q1

4x  
10cm S2

