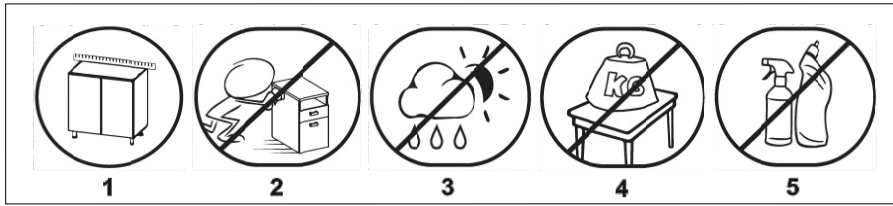


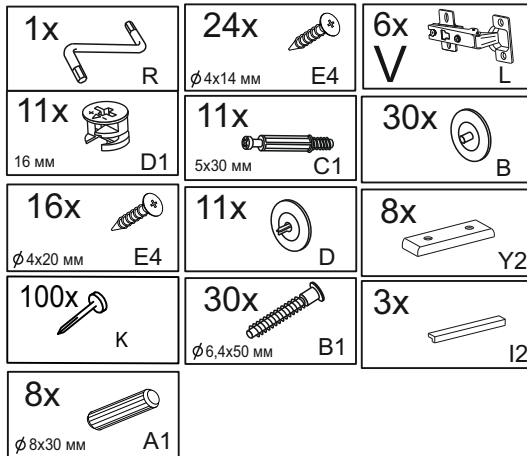
ПРИНЦИПИ ЕКСПЛУАТАЦІЇ І ДОГЛЯДУ ЗА МЕБЛЯМИ



1. Меблі при установці вирівняти по горизонталі.
2. Увага: переміщення меблів волоком загрожує завданням дефектів. Під час перенесення, меблі слід брати за вертикальні елементи: боки, ніжки т.д. Забороняється брати за горизонтальні елементи меблів: панелі, полки і т.д.
3. Меблі слід використовувати в сухих приміщеннях, захищених від впливів несприятливих атмосферних умов.
4. Не слід надмірно перевантажувати меблі, так як це може призвести до деформації.
5. Поверхня меблів слід протирати вологою ганчіркою або паперовим рушником, для чищення використовувати тільки засоби, призначені для догляду за меблями.
6. На меблевих фасадах МДФ захисну плівку знімати ПІСЛЯ МОНТАЖУ І ВСТАНОВЛЕННЯ МЕБЛІВ.
7. Уникати потрапляння прямих сонячних променів на фасадну частину меблів.
8. При експлуатації вбудованих та інших побутових приладів уникати нагрівання елементів меблів більше 45 С. Не застосовувати препарат для чищення хімічних засобів!

ІНФОРМАЦІЯ!

Шановний користувач, у разі пред'явлення рекламачії, прохання письмово вказати недолік виробу з додатком ярлика з упаковки пошкодженої деталі. Претензії до якості продукції подаються протягом гарантійного терміну (ДСТУ ГОСТ 16371:2016)



№ - деталі, кількість	Розмір деталі
1x1	740 600L_
2x1	1200x600
3x1	1168x270
4x1	1460 300R_
5x1	704x300
6x4	336 300R_
7x1	720x300
8x3	332x332
9x1	740 600R_
10x1	1460 300L_
11x2	336 300L_
HDF	
12x1	734x359
13x1	1422x359

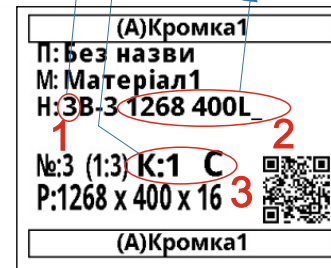
UA **УВАГА** Важлива інформація
Прочитайте уважно

Падіння незакріплених меблів може спричинити серйозне або смертельне травмування людини. Щоб запобігти перекиданню цих меблів, їх слід міцно прикріпити до стіни.

Кріплення до стіни не додаються, оскільки різні матеріали потребують різних кріплень. Використовуйте кріпильні пристрої, які пасують матеріалу Ваших стін. За порадою щодо належних систем кріплення звертайтеся у місцеву спеціалізовану крамницю.

Примітка:

№ - деталі, кількість	Розмір деталі
3x1	1268 400L_



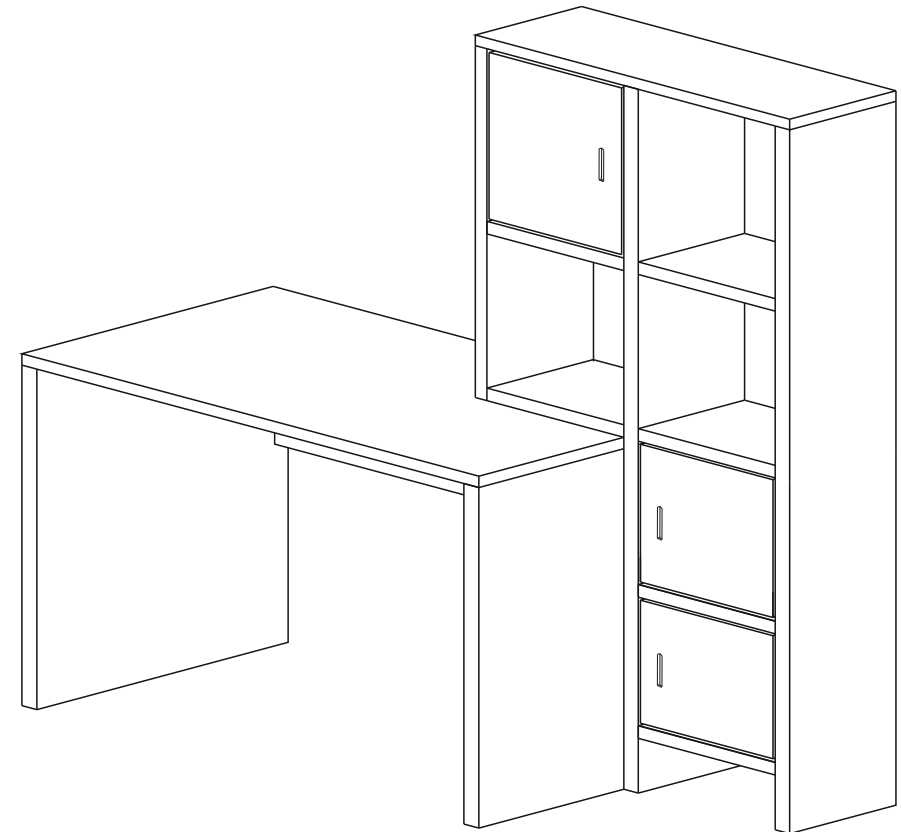
- 1- Номер деталі
2- Назва деталі
3- Кількість деталей

07051

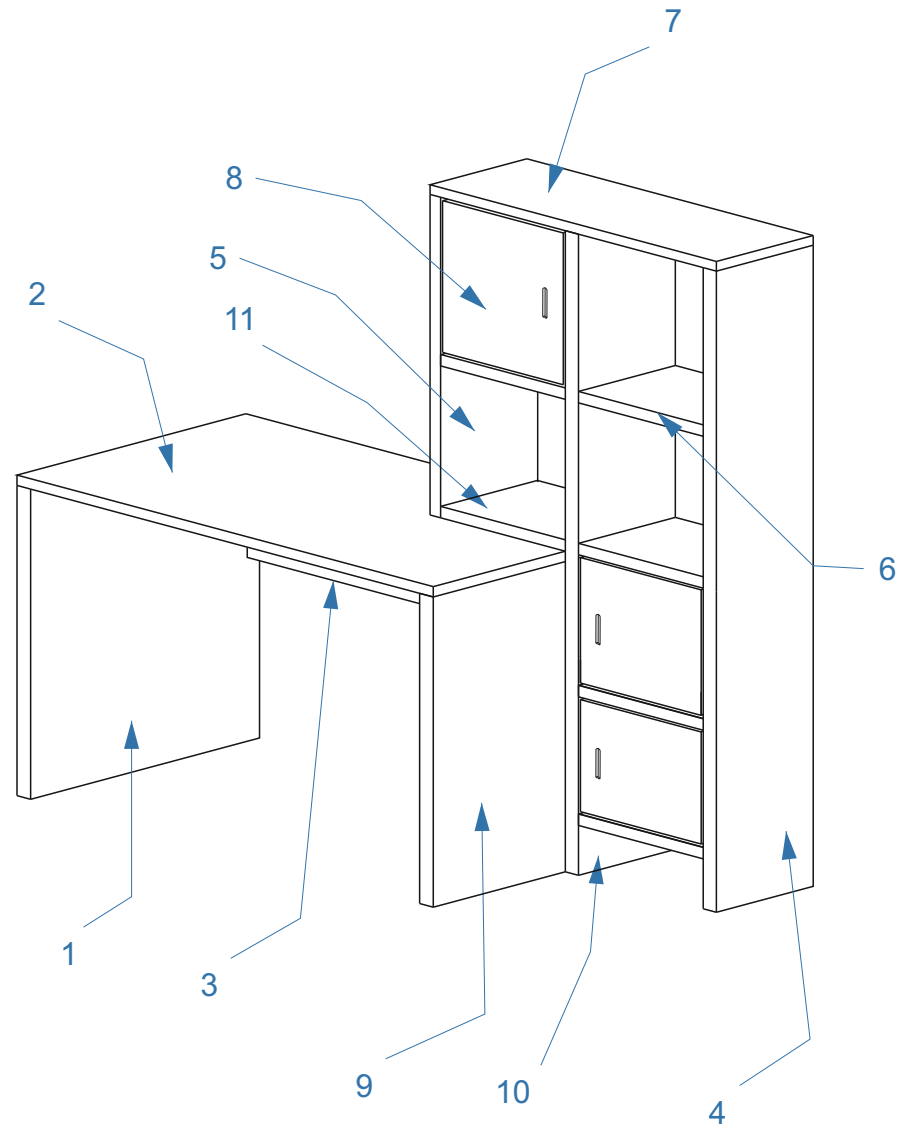
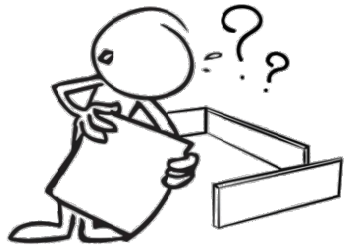
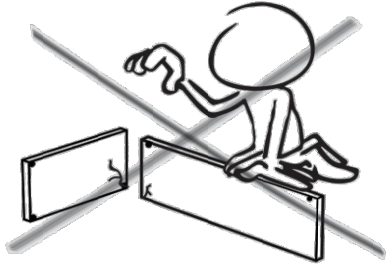
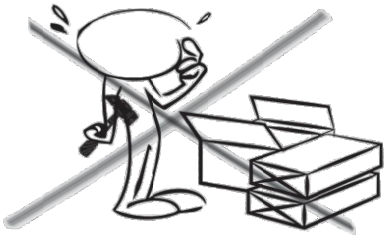
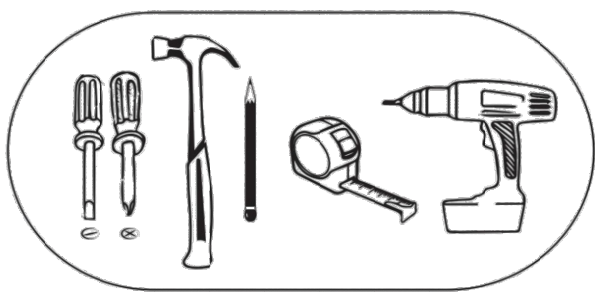
Інструкція зі складання

Габаритні розміри Ш / В / Г:

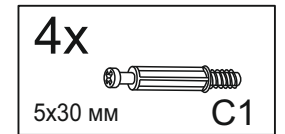
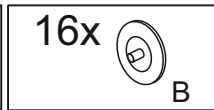
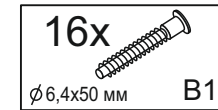
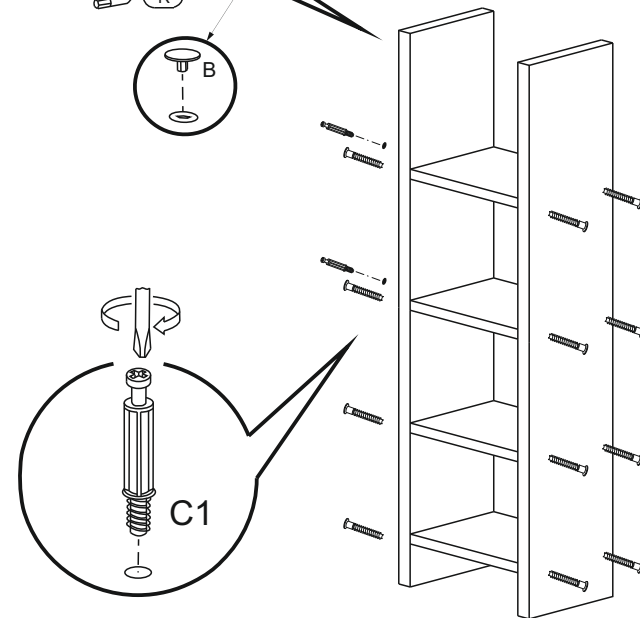
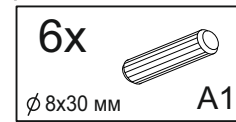
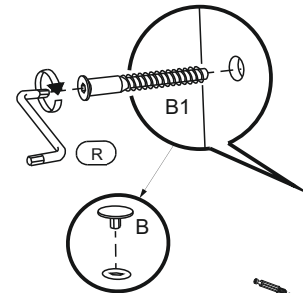
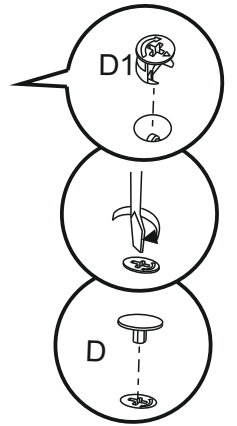
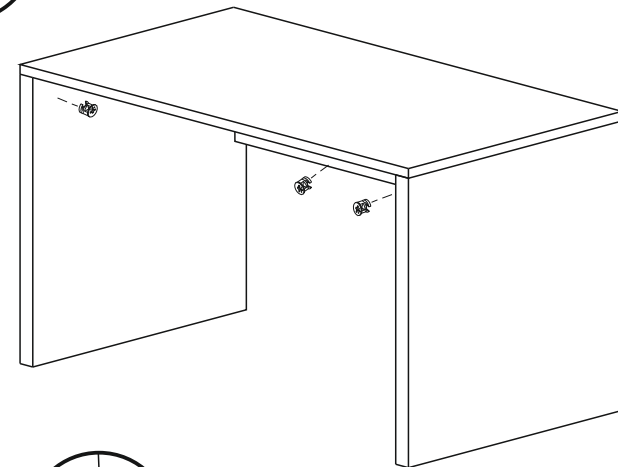
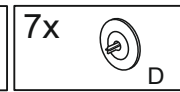
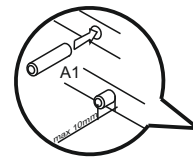
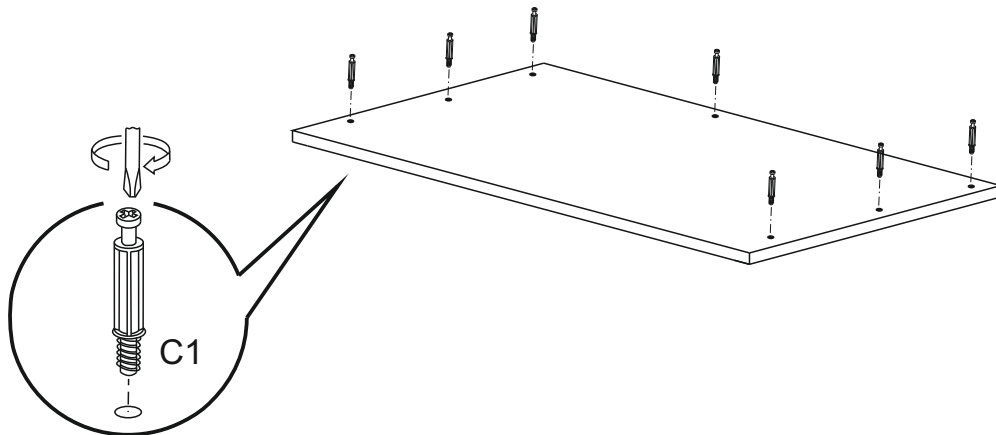
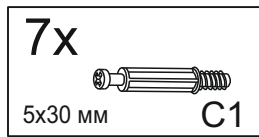
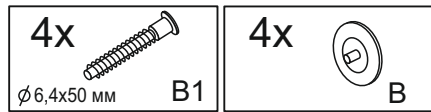
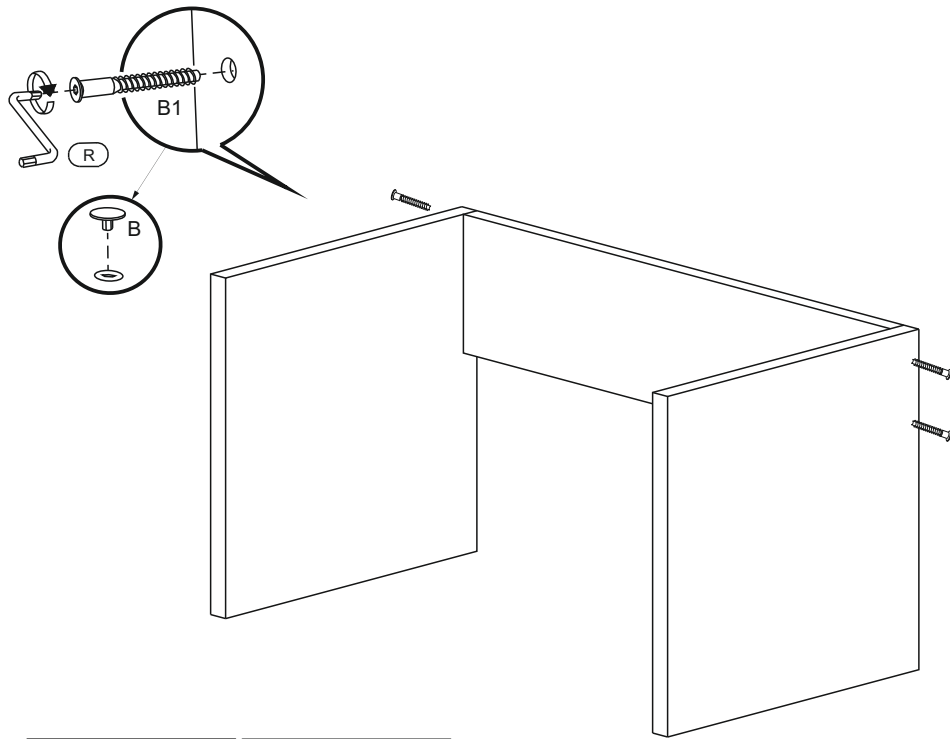
1568/1476/600



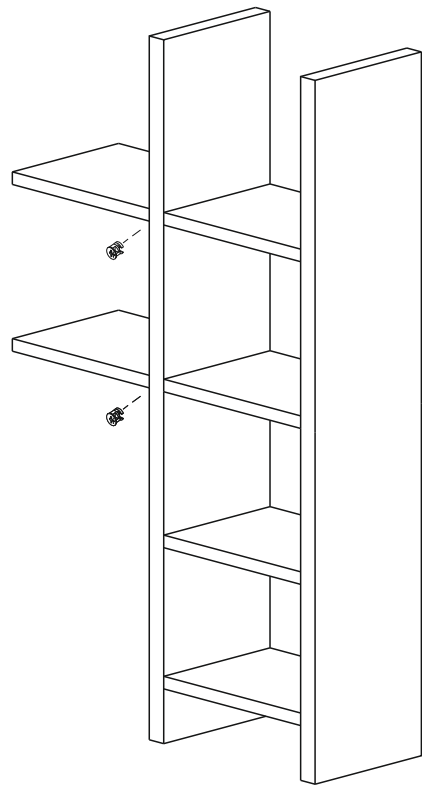
07051





07051

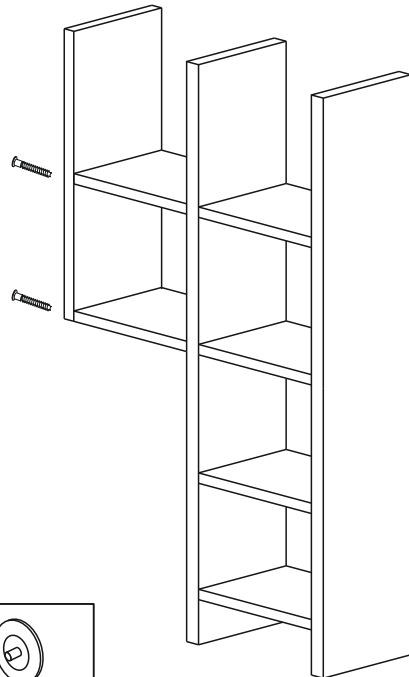
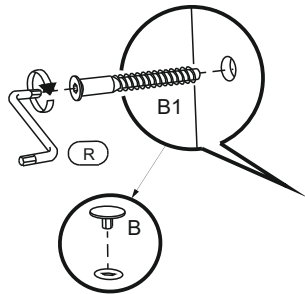
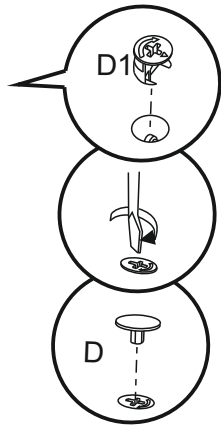


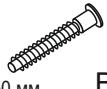
07051





4x  D1
16 MM


4x  D

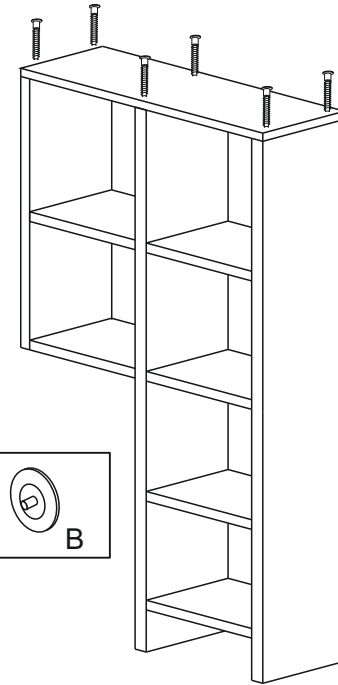
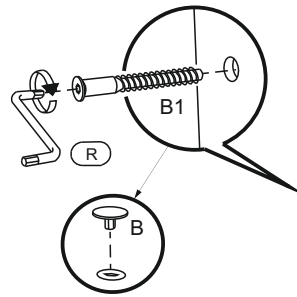


4x  B1
ø 6,4x50 MM

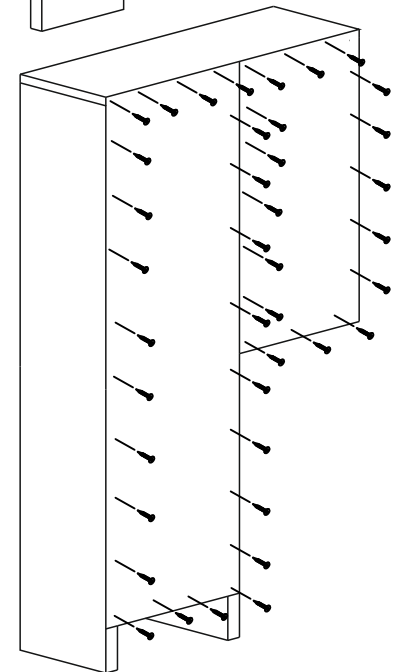
4x  B

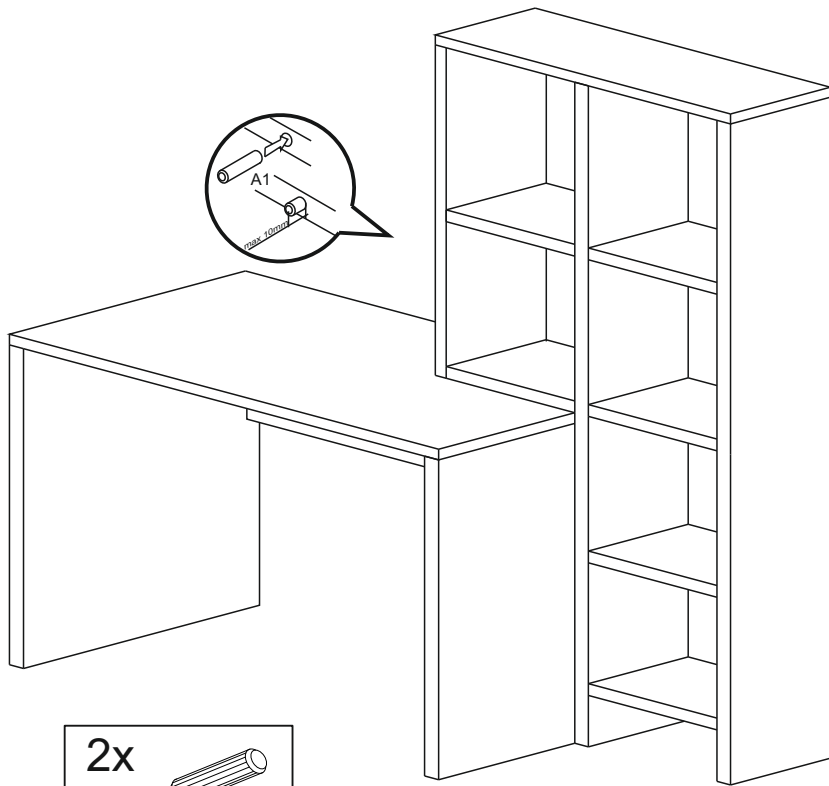
6x  B1
ø 6,4x50 MM

6x  B

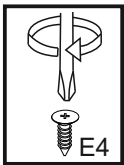


100x  K



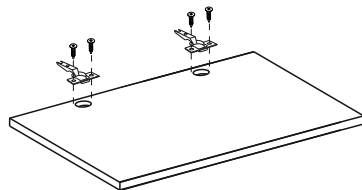
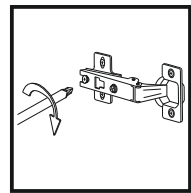


2x
 ϕ 8x30 mm A1

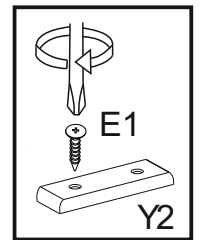
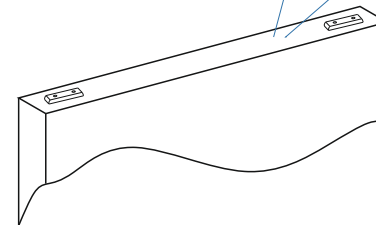
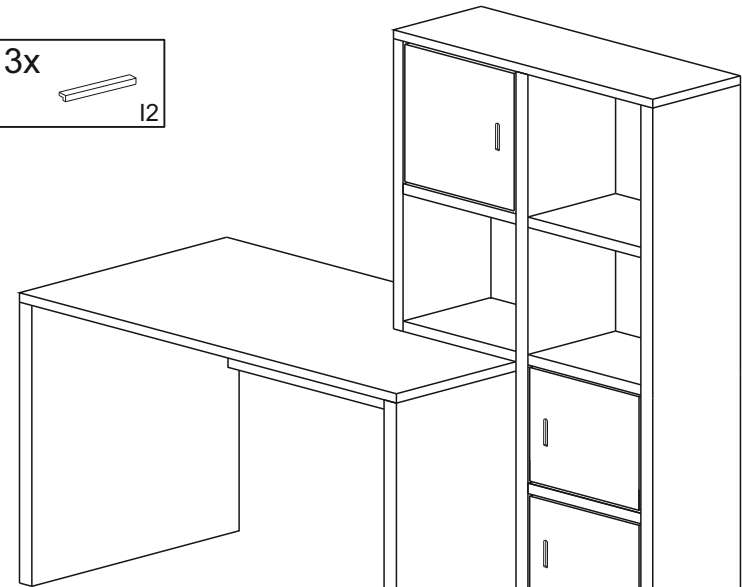


6x
 V L

24x
 ϕ 4x14 mm E4



3x
 I2



8x
 Y2

16x
 ϕ 3.5x20 mm E1