

ПРИНЦИПИ ЕКСПЛУАТАЦІЇ І ДОГЛЯДУ ЗА МЕБЛЯМИ

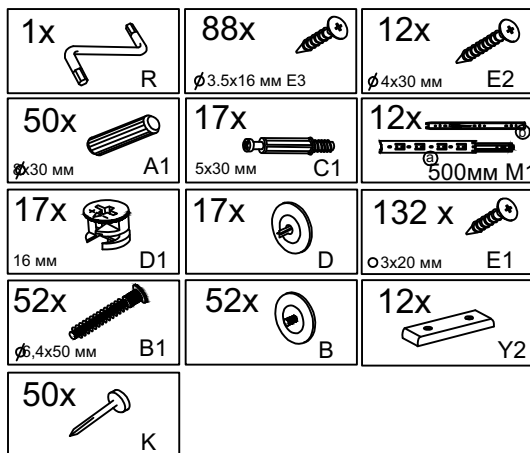


1. Меблі при установці вирівняти по горизонталі .
2. Увага: переміщення меблів волоком загрожує завданням дефектів. Під час перенесення, меблі слід брати за вертикальні елементи: боки, ніжки т.д. Забороняється брати за горизонтальні елементи меблів: панелі, полки і т.д.
3. Меблі слід використовувати в сухих приміщеннях, захищених від впливів несприятливих атмосферних умов.
4. Не слід надмірно перевантажувати меблі, так як це може призвести до деформації.
5. Поверхня меблів слід протирати вологою ганчіркою або паперовим рушником , для чищення використовувати тільки засоби, призначені для догляду за меблями ..
6. На меблевих фасадах МДФ захисну плівку знімати ПІСЛЯ МОНТАЖУ І ВСТАНОВЛЕННЯ МЕБЛІВ .
7. Уникати потрапляння прямих сонячних променів на фасадну частину меблів .
8. При експлуатації вбудованих та інших побутових приладів уникати нагрівання елементів меблів більше 45 С.

Не застосовувати препарат для чищення хімічних засобів!

ІНФОРМАЦІЯ!

Шановний користувач, у разі пред'явлення рекламачії, прохання письмово вказати недолік виробу з додатком ярлика з упаковки пошкодженої деталі . Претензії до якості продукції подаються протягом гарантійного терміну (ДСТУ ГОСТ 16371:2016)



№ - деталі кількість	Розмір деталі
1	1600x600
2x2	368x550
3x4	734x550
4x2	368x54
5x4	368x60
6x2	368x60
7x6	400x196
8x12	500x130
9x12	310x130
10x6	498x308
11x2	732x400
12	800x250

UA **УВАГА** Важлива інформація
Прочитайте уважно

Падіння незакріплених меблів може спричинити серйозне або смертельне травмування людини. Щоб запобігти перекиданню цих меблів їх слід міцно прикріпити до стіни.

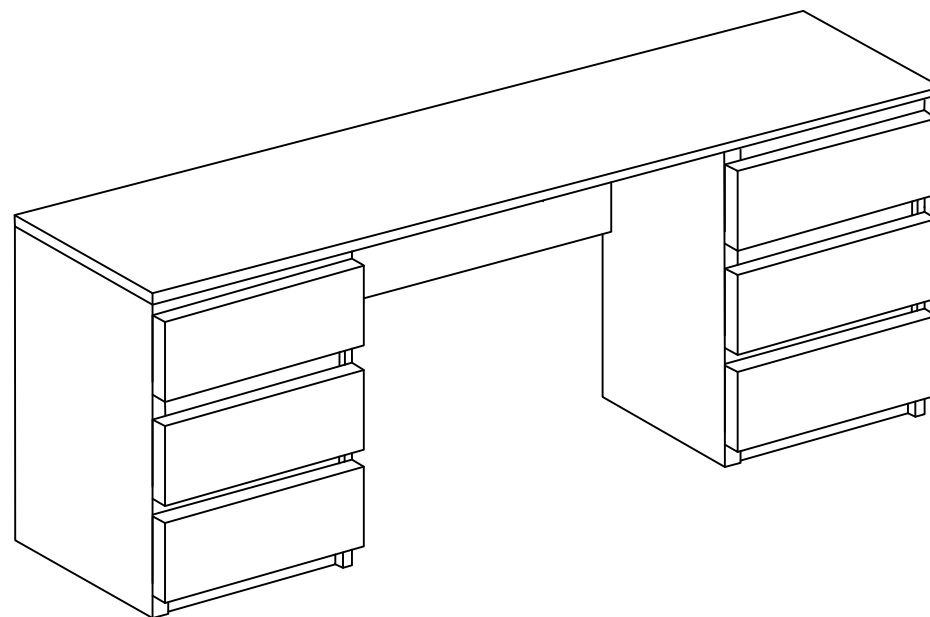
Кріплення до стіни не додаються оскільки різні матеріали потребують різних кріплень. Використовуйте кріпильні пристрої які пасують матеріалу Ваших стін. За порадою щодо належних систем кріплення звертайтеся у місцеву спеціалізовану крамницю.

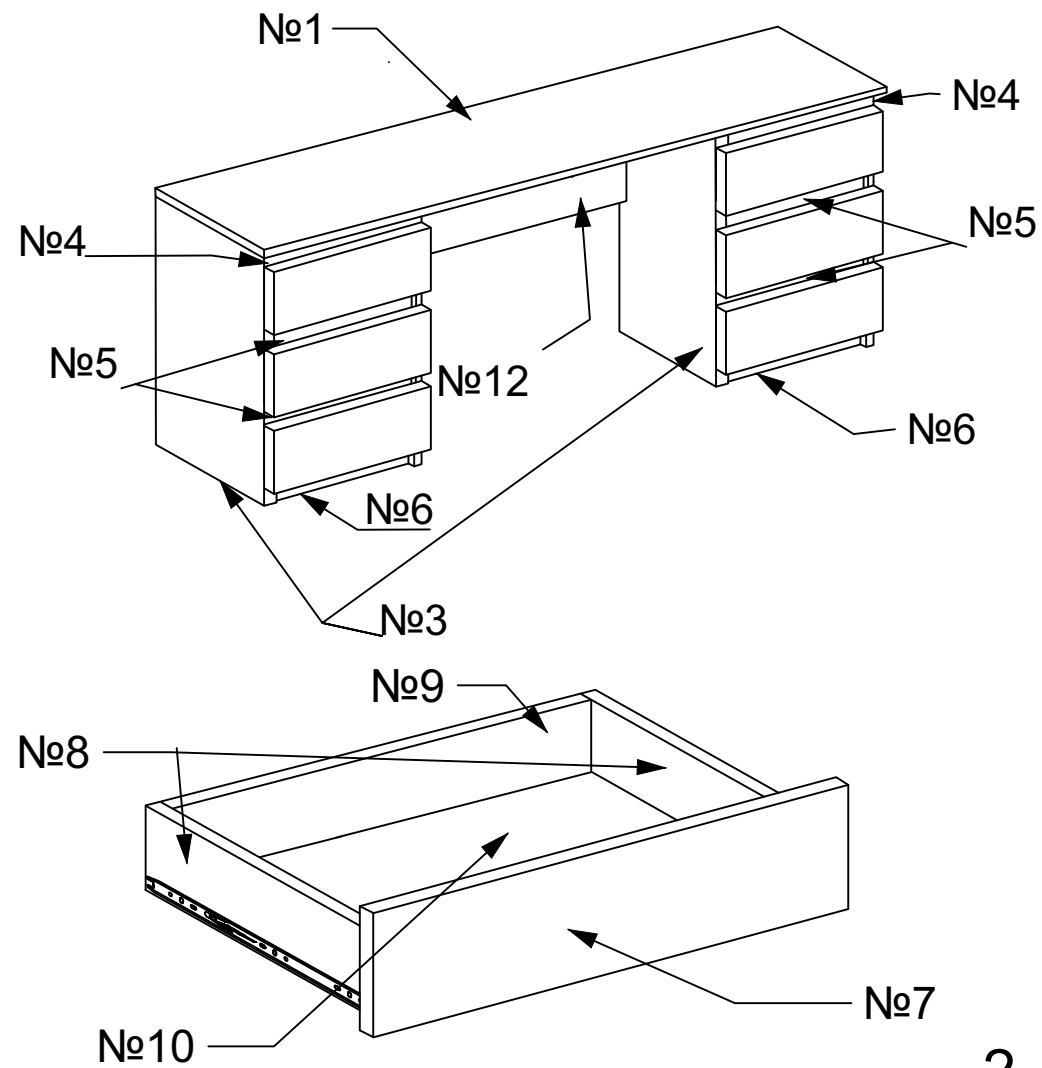
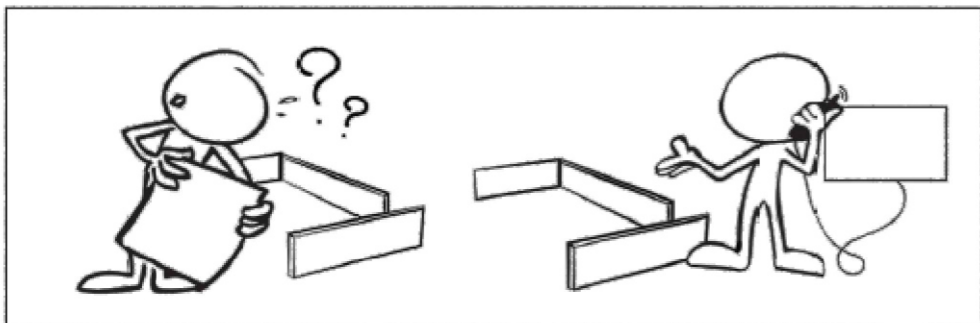
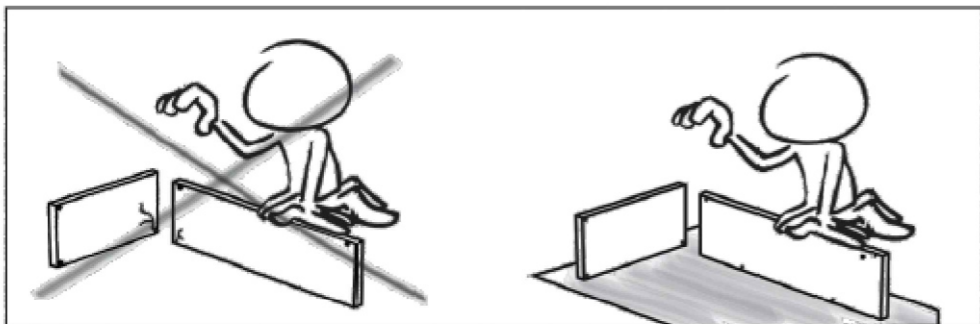
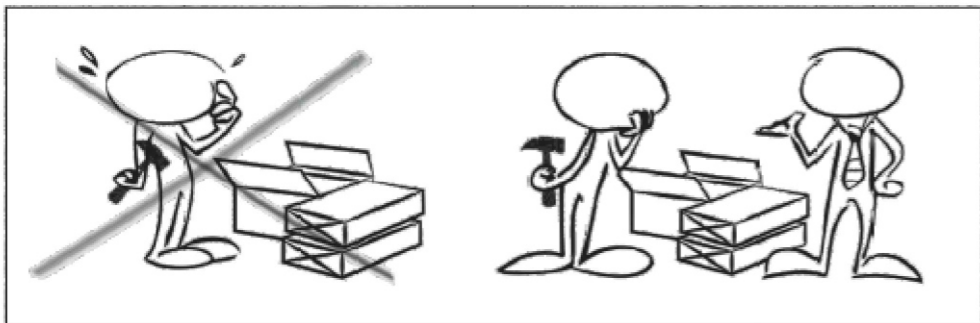
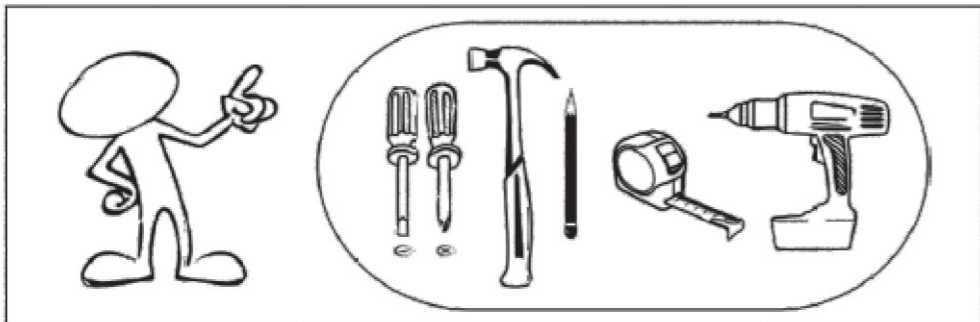
07022

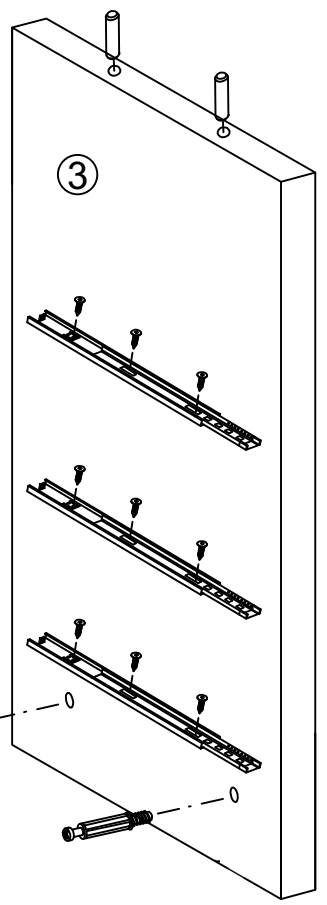
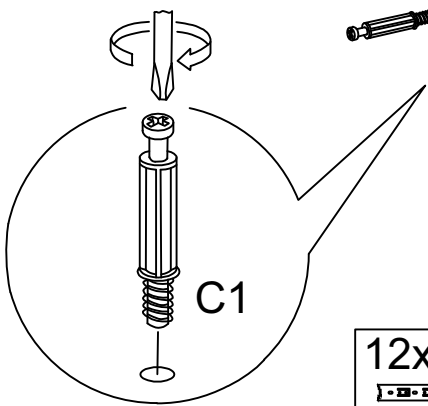
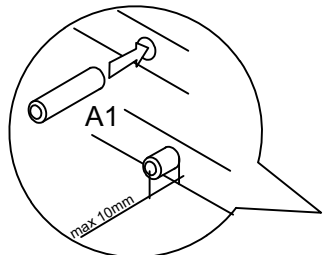
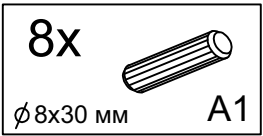
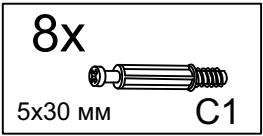
Інструкція зі складання

Габаритні розміри Ш / В / Г:

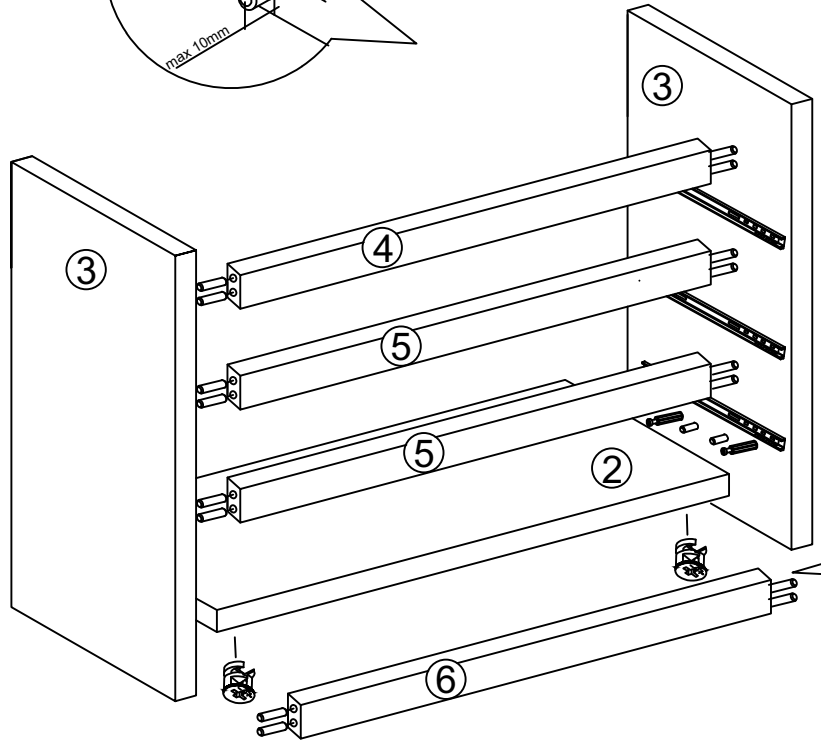
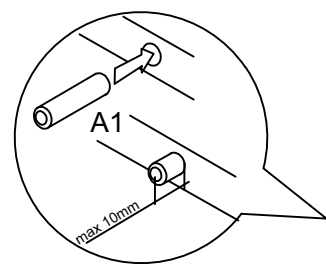
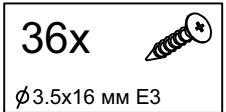
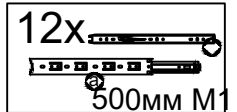
1600/750/600



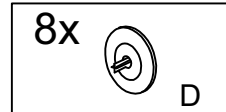
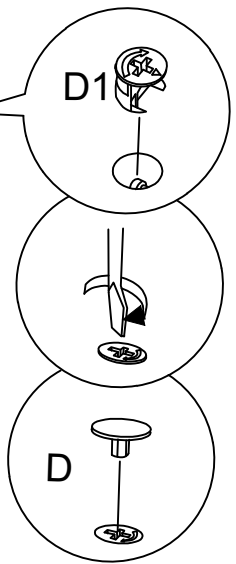
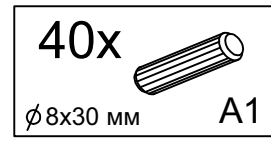


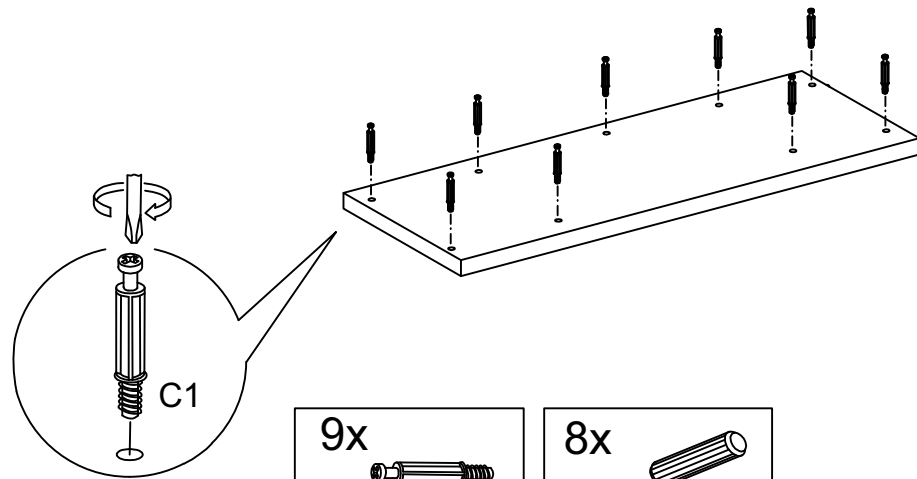
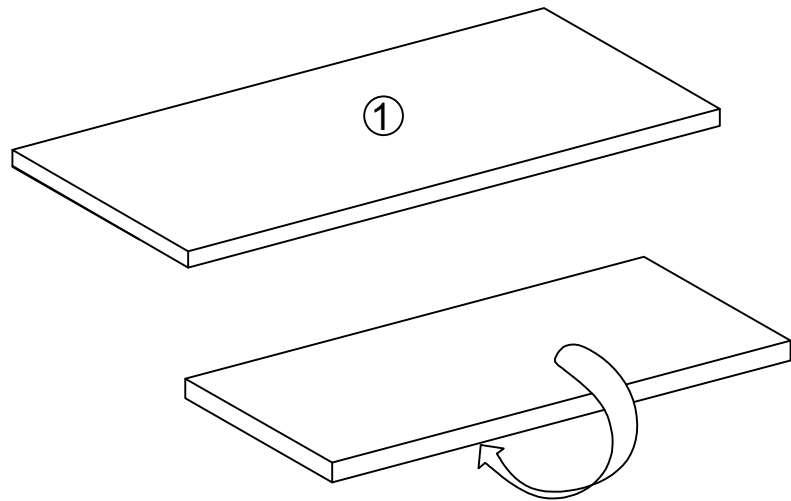


x4



x2



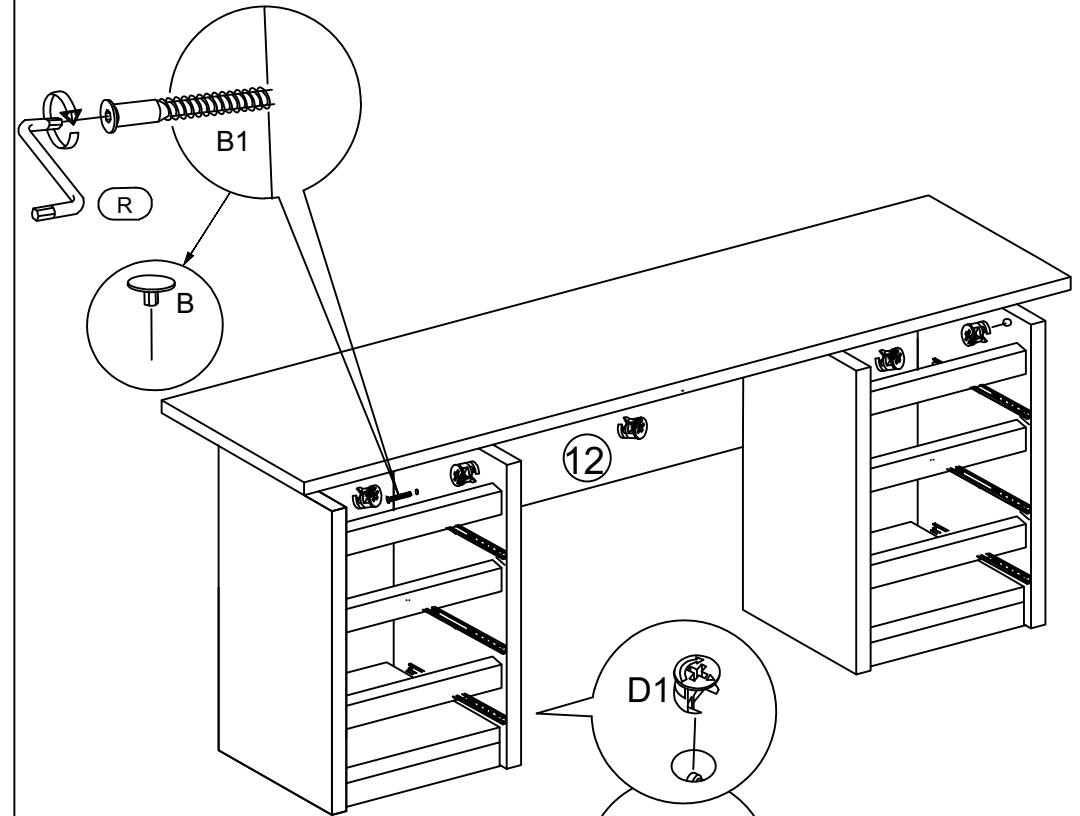


9x
5x30 mm C1

8x
ø8x30 mm A1

4x
ø6,4x50 mm B1

4x
B



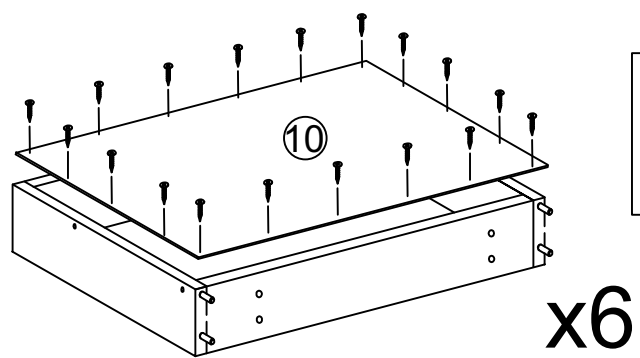
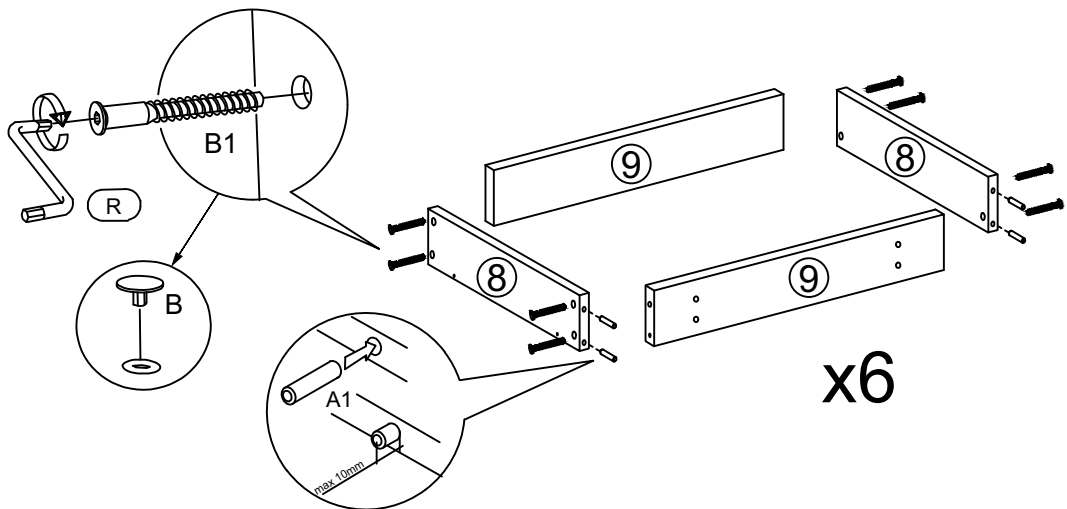
D1

D

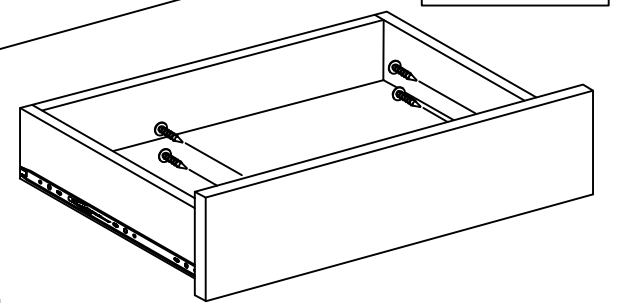
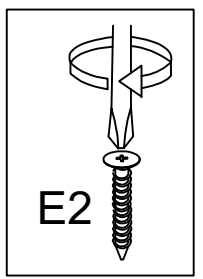
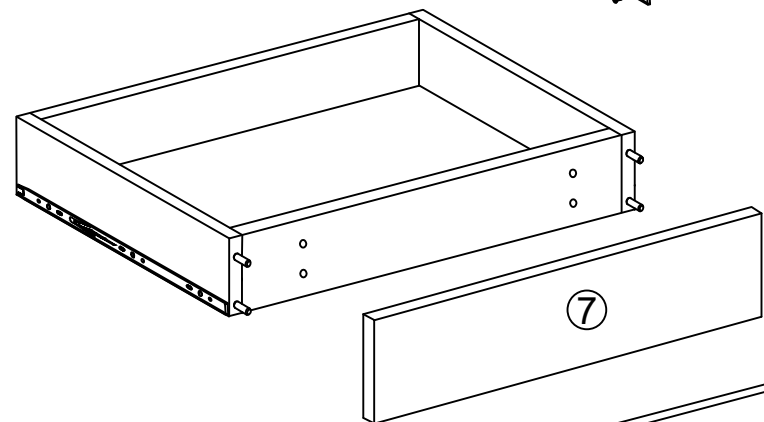
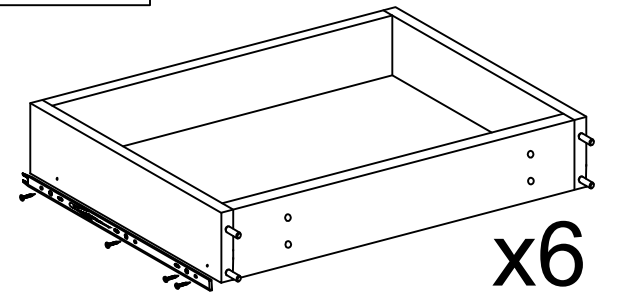
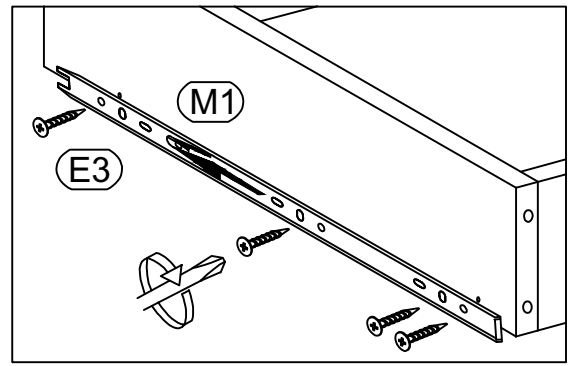
D

9x
16 mm D1

9x
D



- 24x A1 $\phi 8 \times 30$ mm
- 48x B1 $\phi 6,4 \times 50$ mm
- 48x B
- 108x E1 $\phi 3 \times 20$ mm



- 24x E2 $\phi 4 \times 30$ mm
- 12x M1 350 mm
- 48x E3 $\phi 3.5 \times 16$ mm

