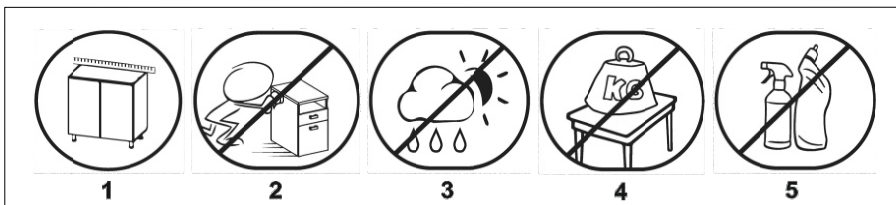


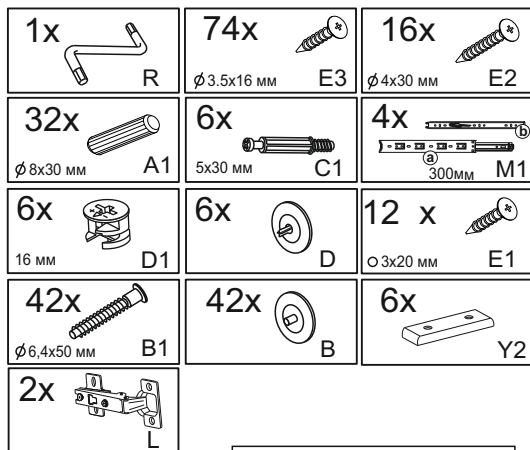
ПРИНЦИПИ ЕКСПЛУАТАЦІЇ І ДОГЛЯДУ ЗА МЕБЛЯМИ



1. Меблі при установці вирівняти по горизонталі.
2. Увага: переміщення меблів волоком загрожує завданням дефектів. Під час перенесення, меблі слід брати за вертикальні елементи: боки, ніжки т.д. Забороняється брати за горизонтальні елементи меблів: панелі, полки і т.д.
3. Меблі слід використовувати в сухих приміщеннях, захищених від впливів несприятливих атмосферних умов.
4. Не слід надмірно перевантажувати меблі, так як це може призвести до деформації.
5. Поверхня меблів слід протирати вологою ганчіркою або паперовим рушником, для чищення використовувати тільки засоби, призначені для догляду за меблями ..
6. На меблевих фасадах МДФ захисну плівку знімати ПІСЛЯ МОНТАЖУ І ВСТАНОВЛЕННЯ МЕБЛІВ .
7. Уникати потрапляння прямих сонячних променів на фасадну частину меблів .
8. При експлуатації вбудованих та інших побутових приладів уникати нагрівання елементів меблів більше 45 С. Не застосовувати препарат для чищення хімічних засобів!

ІНФОРМАЦІЯ!

Шановний користувач, у разі пред'явлення рекламції, прохання письмово вказати недолік виробу з додатком ярлика з упаковки пошкодженої деталі. Претензії до якості продукції подаються протягом гарантійного терміну (ДСТУ ГОСТ 16371:2016)



UA УВАГА Важлива інформація
Прочитайте уважно

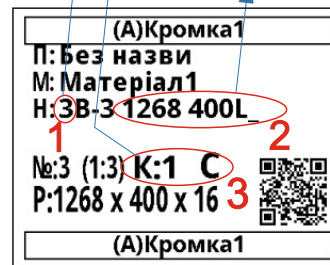
Падіння незакріплених меблів може спричинити серйозне або смертельне травмування людини. Щоб запобігти перекиданню цих меблів, їх слід міцно прикріпити до стіни.

Кріплення до стіни не додаються, оскільки різні матеріали потребують різних кріплень. Використовуйте кріпильні пристрої, які пасують матеріалу Ваших стін. За порадою щодо належних систем кріплення звертайтеся у місцеву спеціалізовану крамницю.

№ - деталі, кількість	Розмір деталі
1x1	780 364L_
2x1	780x350
3x1	1000x380
4x1	1000x364
5x1	376x350
6x1	793x398
7x4	598x196
8x4	320 130R_
9x4	518 130L_
10x1	780 364R_
11x4	320 130L_
12x4	518 130R_
HDF	
13x4	530x300
14	390x792
15x2	295x792

Примітка:

№ - деталі, кількість	Розмір деталі
3x1	1268 400L_



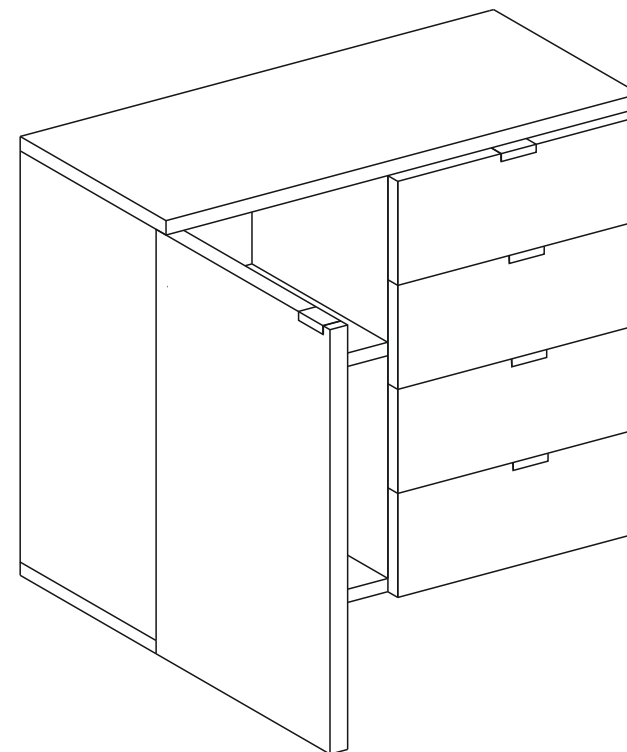
- 1- Номер деталі
2- Назва деталі
3- Кількість деталей

03044

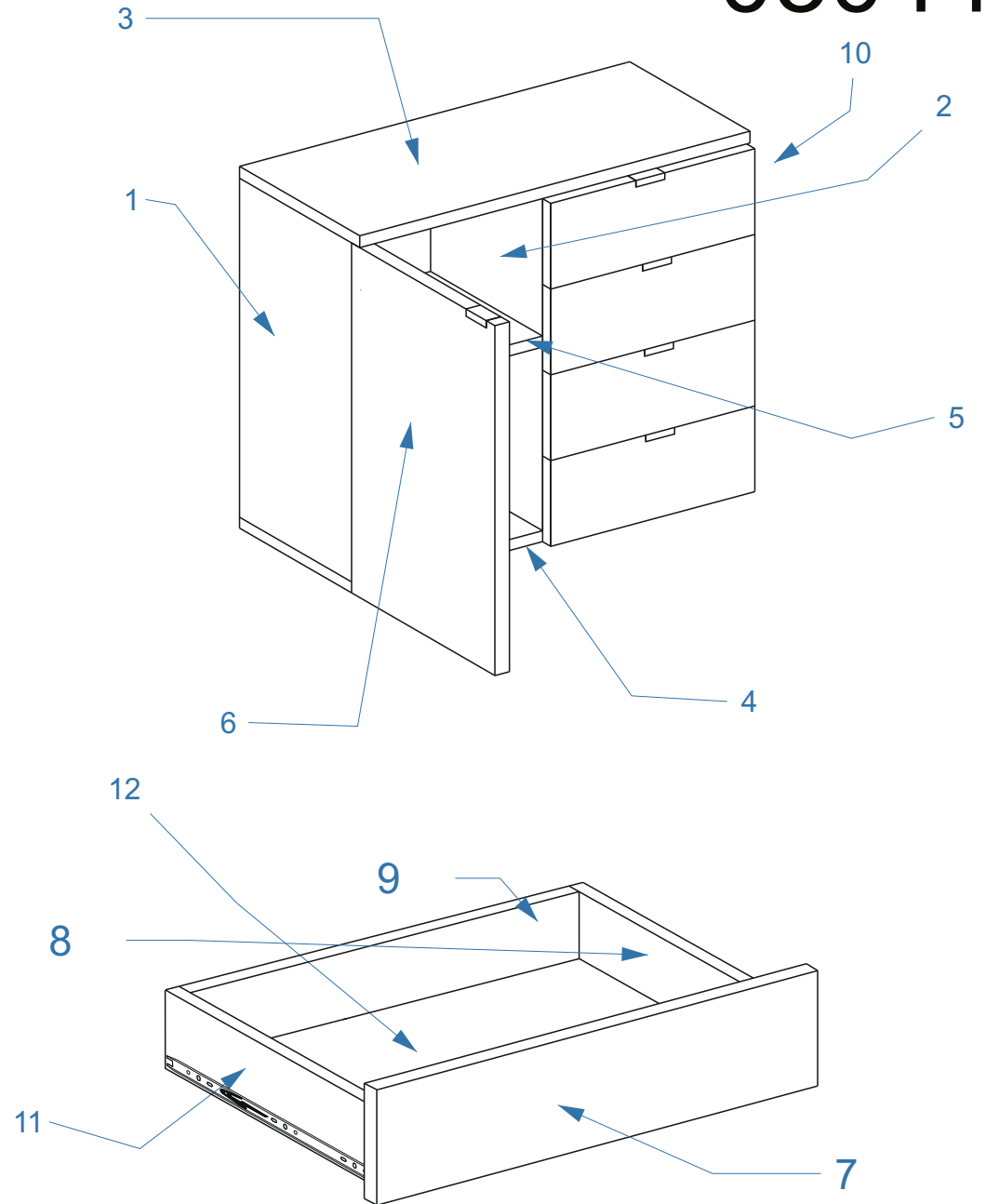
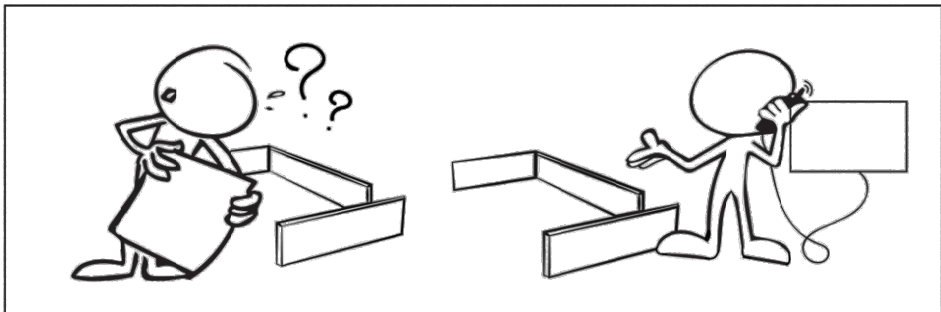
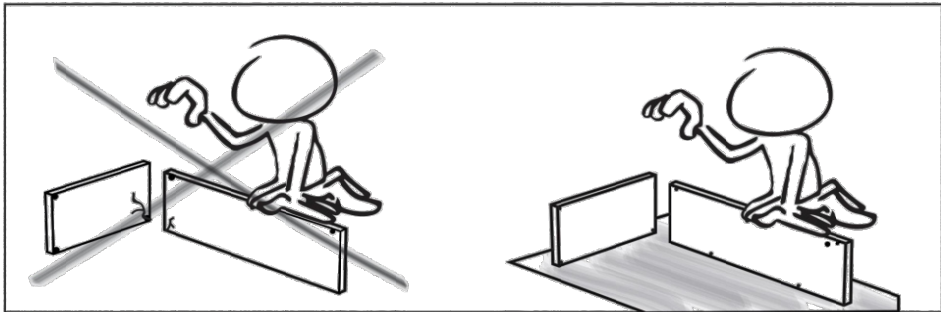
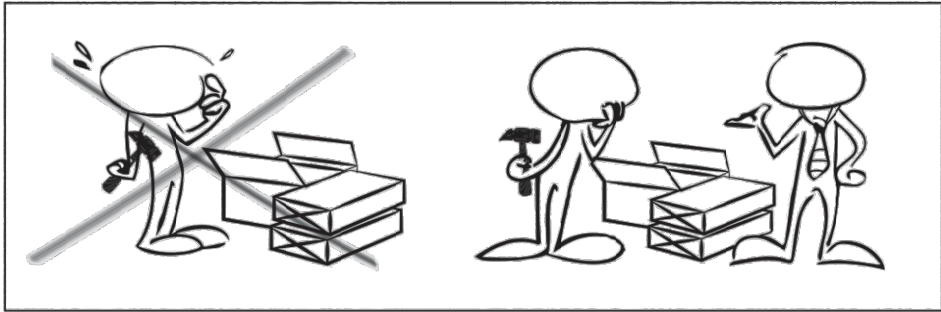
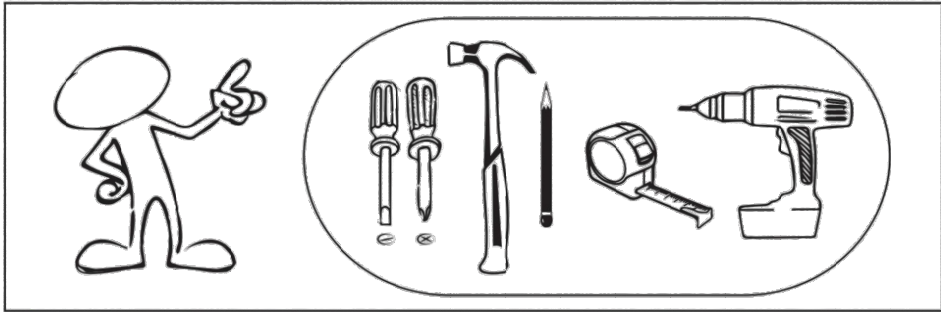
Інструкція зі складання

Габаритні розміри Ш / В / Г:

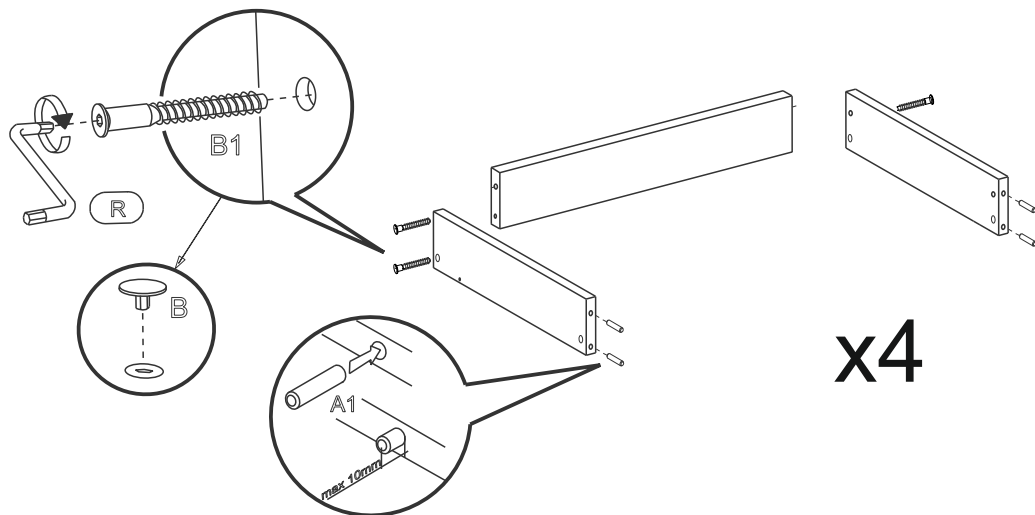
1000/810/380



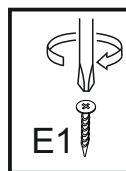
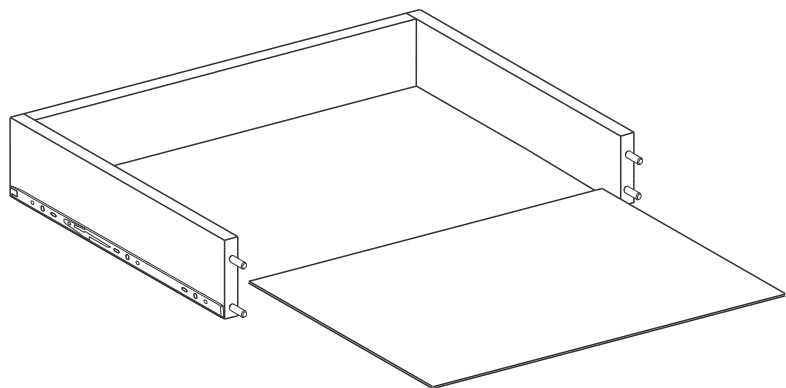
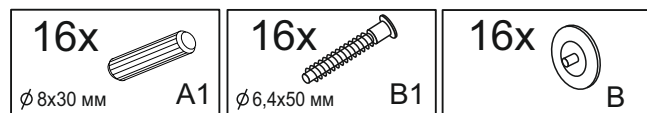
03044



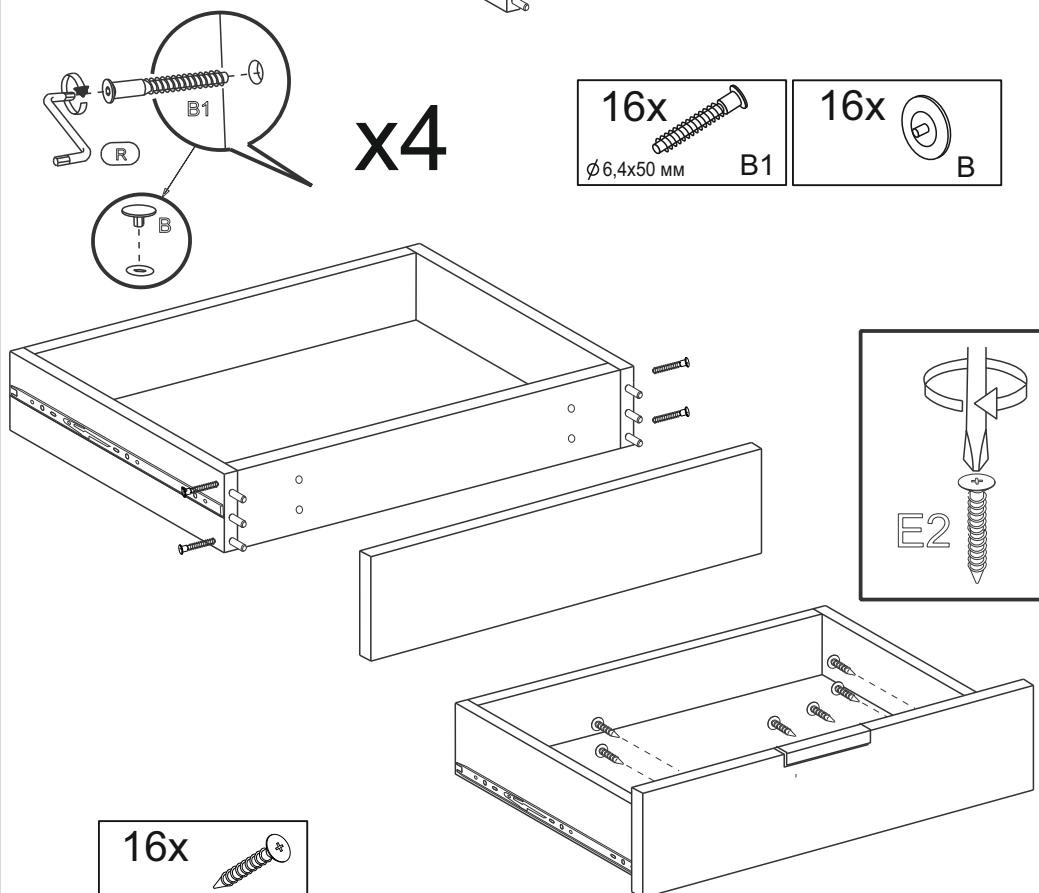
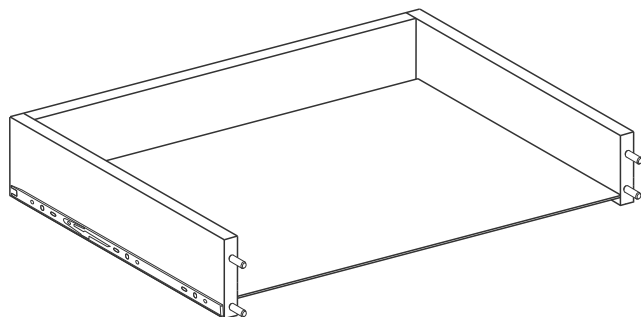
03044



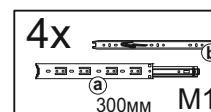
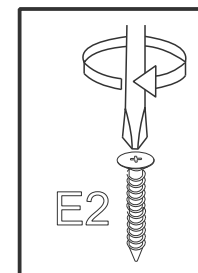
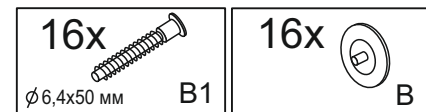
x4



x4




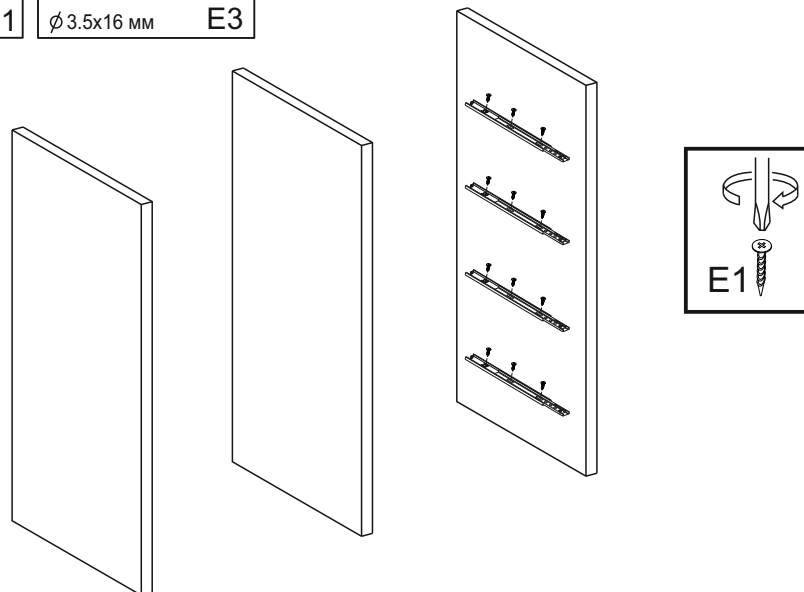
x4





03044

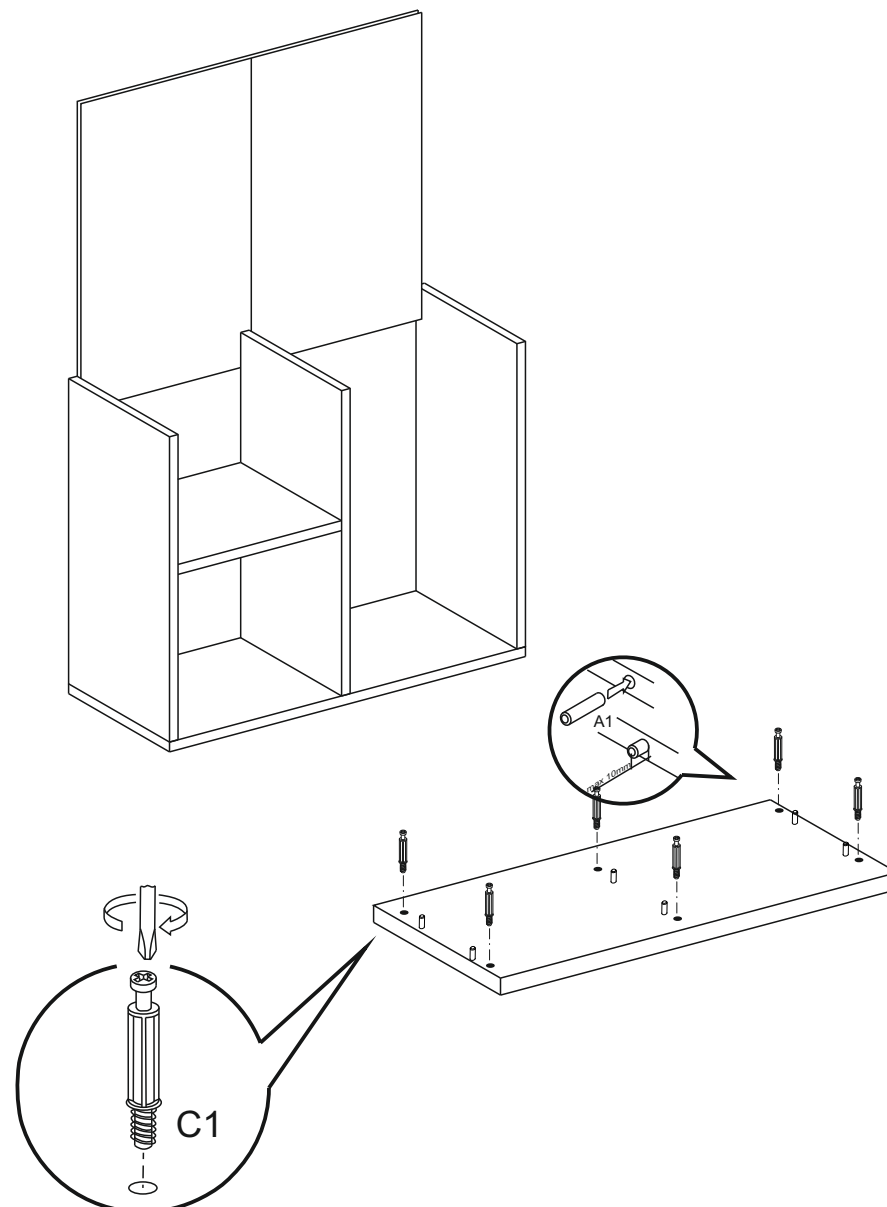
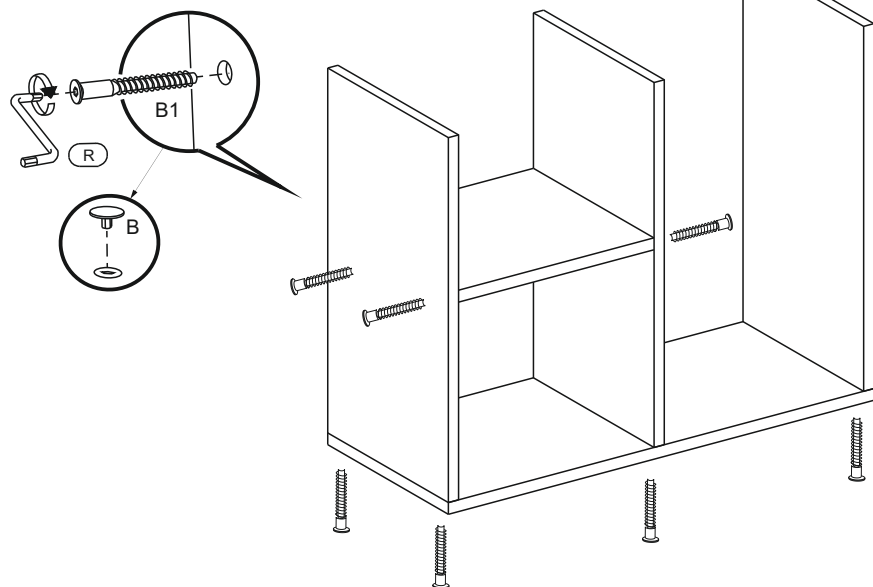
4x  **M1**
350MM 


24x  **E3**
 ϕ 3.5x16 MM




10x  **B1**
 ϕ 6,4x50 MM

10x  **B**



6x  **C1**
5x30 MM

6x  **A1**
 ϕ 8x30 MM

