

# 03023

## Інструкція зі збирання

шир.:1000мм; гл.:544мм; вис.: 1014мм

Специфікація на ДСП 16мм

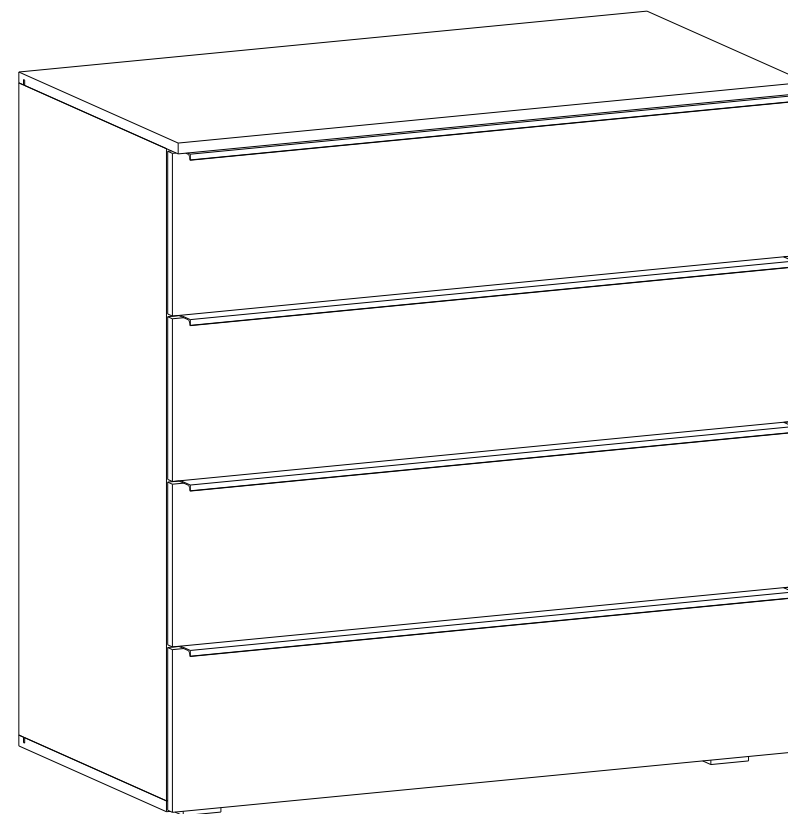
Специфікація на фурнітуру

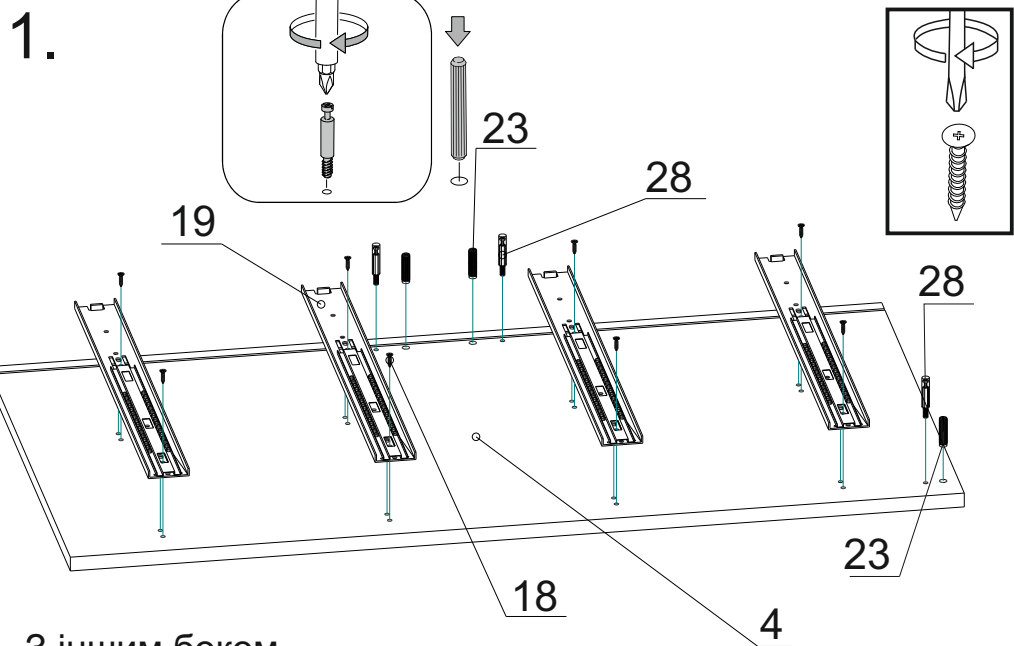
Поз.	Найменування	Кіл-ть	Готова деталь	
			Довж.	Ширина
1	Кришка	1	1000	544
2	Дно	1	1000	504
3	Бік лівий	1	962	504
4	Бік правий	1	962	504
5	Фасад	4	996	240
6	Зв'язок	1	968	200
7	Задня стінка ящика	4	909	150
8	Передня стінка ящика	4	909	150
9	Бік ящика прав	4	450	150
10	Бік ящика лів	4	450	150
11	Планка	1	968	60

Поз.	Найменування	Кіл-ть
18	Шуруп 3,5x16	44
19	Направляючі 450	4
21	Ручка 960мм	4
22	Шуруп 4,2x14 з пресшайбою	24
23	Шкант 8x30	22
24	Шуруп 4x30	16
25	Гвіздок 20мм	114
26	Заглушка на конфірмат	36
27	Конфірмат 6,3x50	36
28	З'єднувальний болт Minifix 16	13
29	Заглушка на мініфікс	8
30	Ексцентрик на Minifix 16	13
31	Шуруп 4x20	8
32	Опора н20мм	4
33	Кріплення задньої стінки ДВП в паз	12
34	Ключ конфірматний	1
35	Планка ДВП 968мм	1

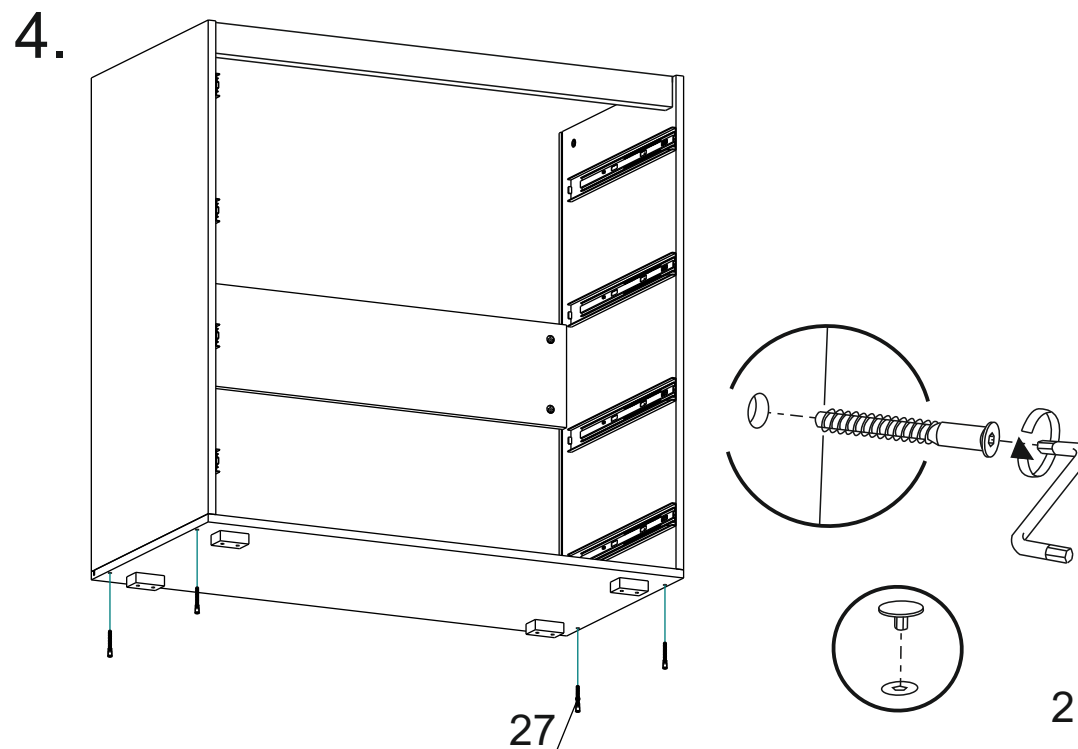
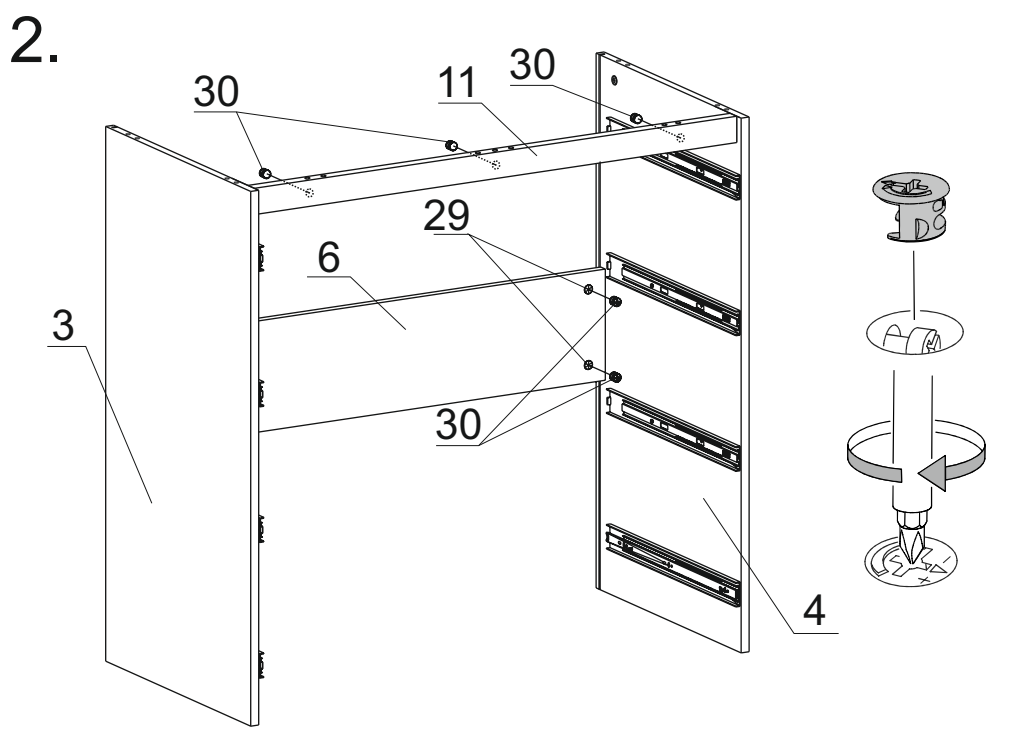
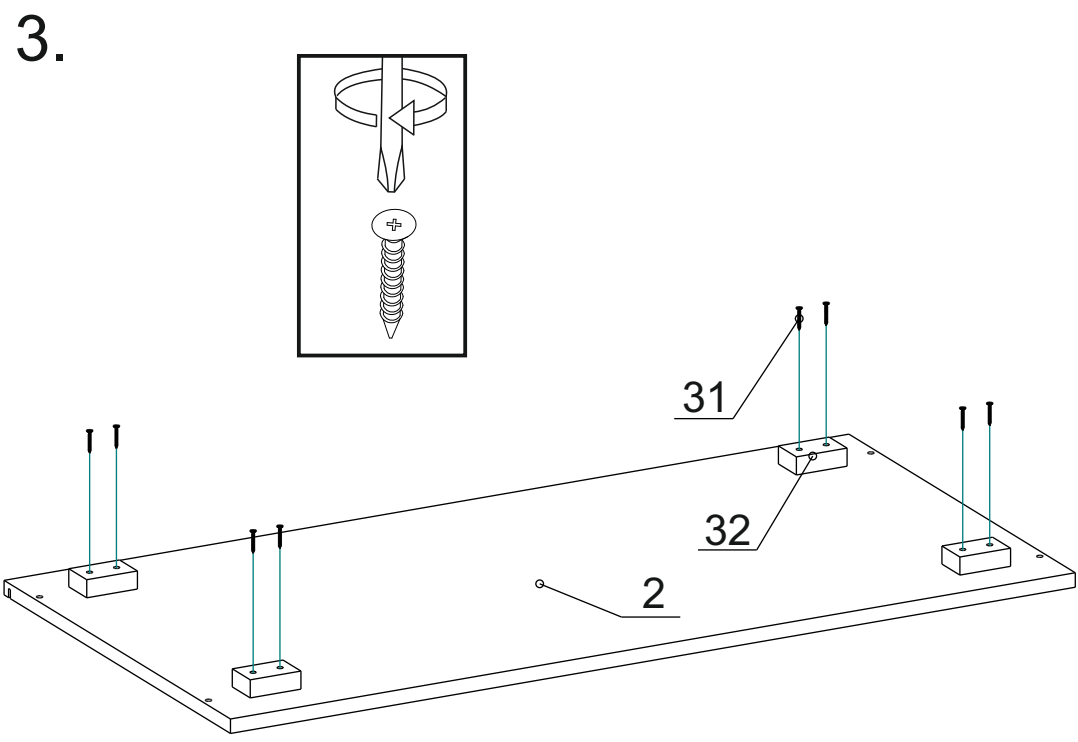
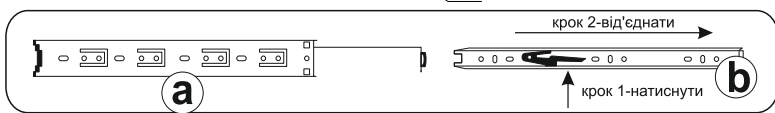
Специфікація на ДВП біле

Поз.	Найменування	Кіл-ть	Готова деталь	
			Довж.	Ширина
12	ДВП	2	486	982
13	ДВП	4	939	448

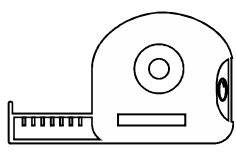
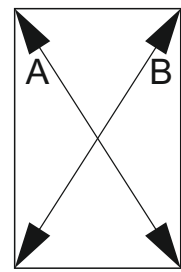
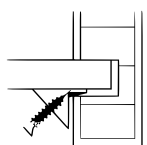




З іншим боком  
аналогічні  
маніпуляції.



5.



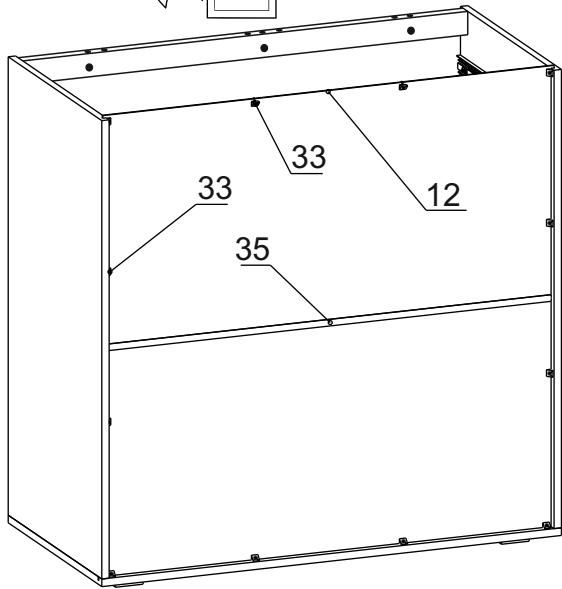
A=B

A=B

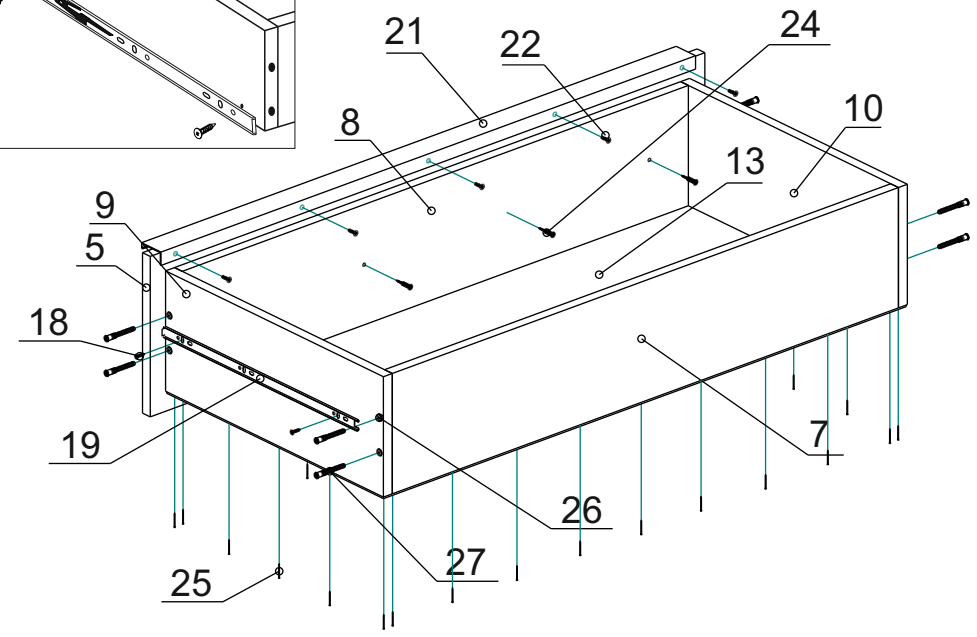
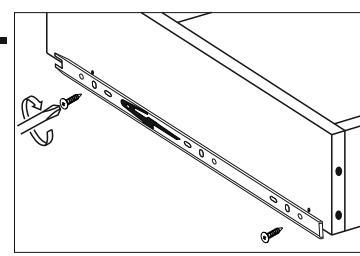


**Зверніть увагу!**

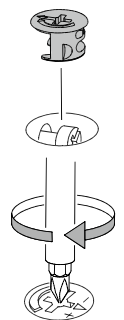
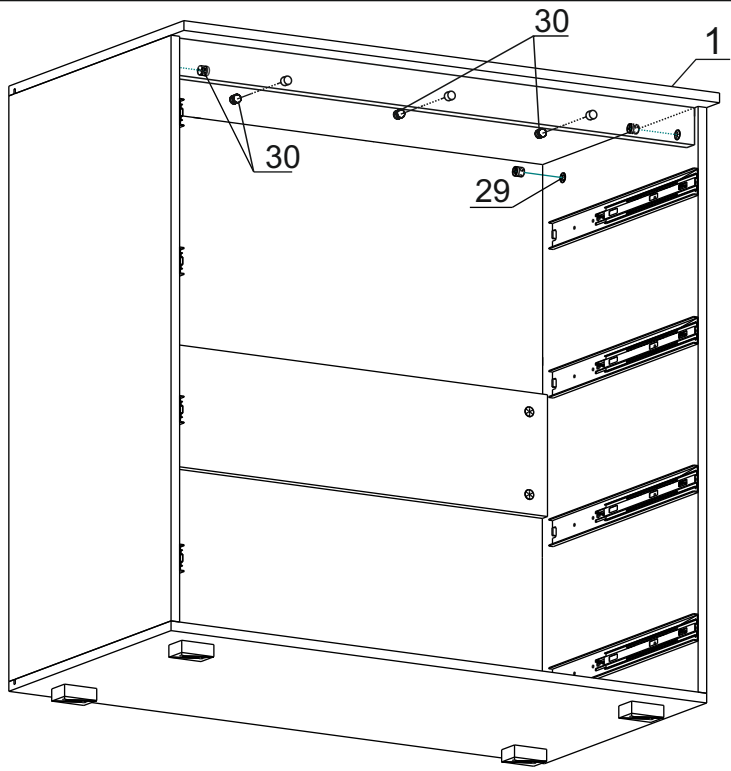
Перед закріпленням задніх стінок  
перевірте діагоналі каркаса.  
Установку виконуйте тільки  
при збігу діагоналей.



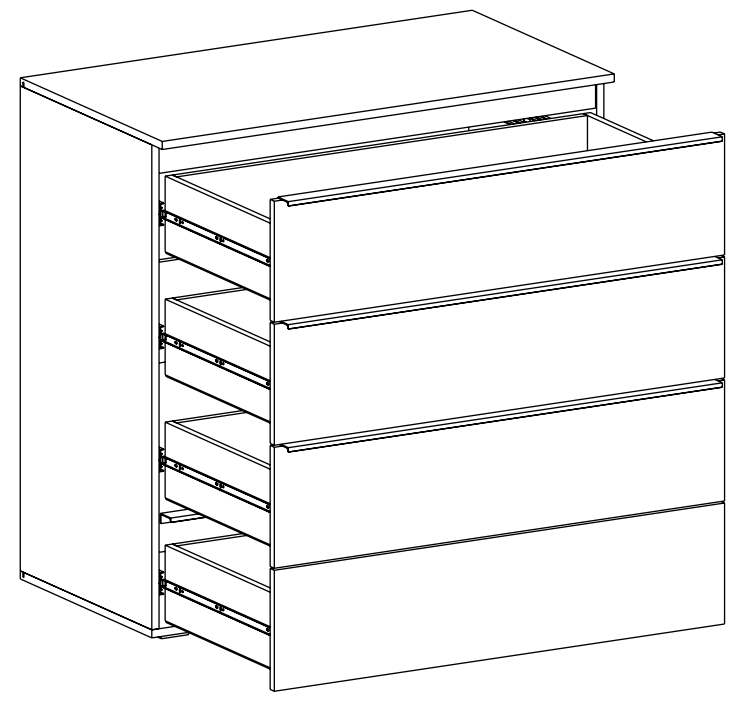
7.



6.



8.



3

