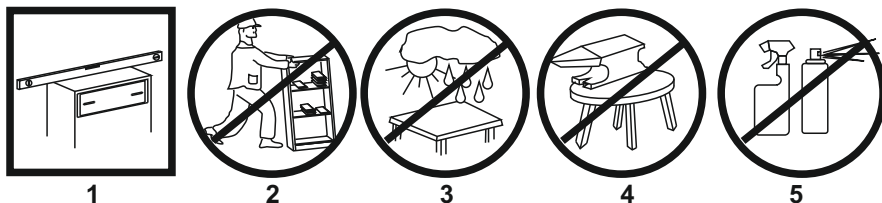


ПРИНЦИПИ ЕКСПЛУАТАЦІЇ І ДОГЛЯДУ ЗА МЕБЛЯМИ



1. Меблі при установці вирівняти по горизонталі.
 2. Увага: переміщення меблів волоком загрожуватиме завданню дефектів. Під час перенесення, меблі слід брати за вертикальні елементи: боки, ніжки т.д. Забороняється брати за горизонтальні елементи меблів: панелі, полки і т.д.
 3. Меблі слід використовувати в сухих приміщеннях, захищених від впливів несприятливих атмосферних умов.
 4. Не слід надмірно перевантажувати меблі, так як це може призвести до деформації.
 5. Поверхня меблів слід протирати вологою ганчіркою або паперовим рушником, для чищення використовувати тільки кошти, призначені для догляду за меблями.
 6. На меблевих фасадах МДФ захисну плівку знімати ПІСЛЯ МОНТАЖУ І ВСТАНОВЛЕННЯ МЕБЛІВ.
 7. Уникати потрапляння прямих сонячних променів на фасадну частину меблів.
 8. При експлуатації вбудованих та інших побутових приладів уникати нагрівання елементів меблів більше 45°C.
- Не застосовувати препарат для чищення хімічних засобів!**

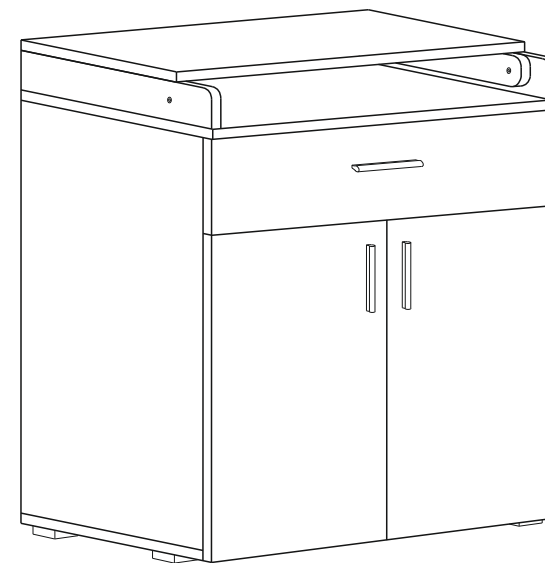
18x ∅ 8x30 мм A1	4x K3	4x L
4x 16 мм D1	4x D	4x 5x30 мм C1
26x ∅ 6,4x50 мм B1	20x B	4x M4x28 мм N4
22x ∅ 3.5x16 мм E3	2x M4x45 мм N6	44x ∅ 3x20 мм E1
2x S	2x 4x30 мм J5	8x ∅ 4x14 мм E4
6x U	3x 128 мм I2	8x ∅ 4x16 мм E5
8x J	1x R	1x 400мм M1
		8x ∅ 4x35 мм E9

№ - деталі, кількість	Розмір деталі
1L+1R	842x465
2	752x320
3	752x497
4	752x465
5,5	718x455
6,6	497x100
7,7	396x90
8,8	718x76
9	L-718мм
10L+10R	450x130
11+11A	661x130
12	416x98
13	690x446
14	188x746
15L+15R	662x371
16	474x746
17	396x746

03011

Інструкція зі складання

Габаритні розміри (Шир. / Вис. / Гл.):
0.75/1.03/0.50

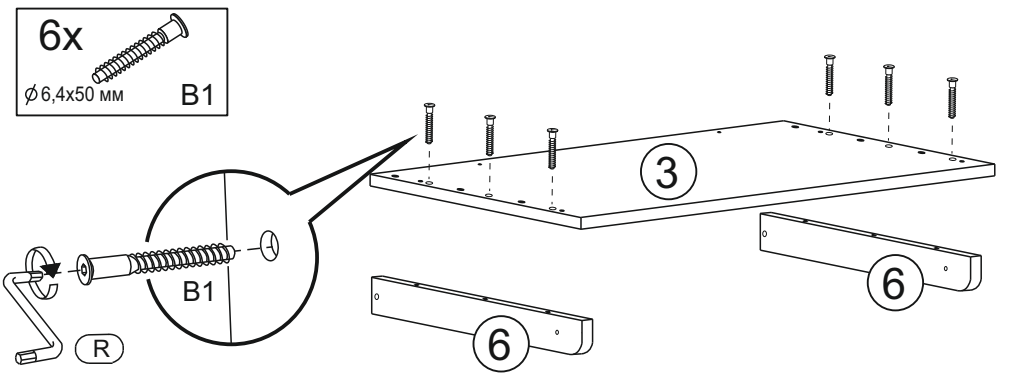
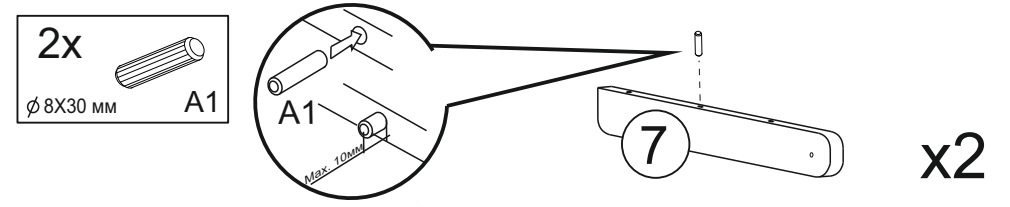
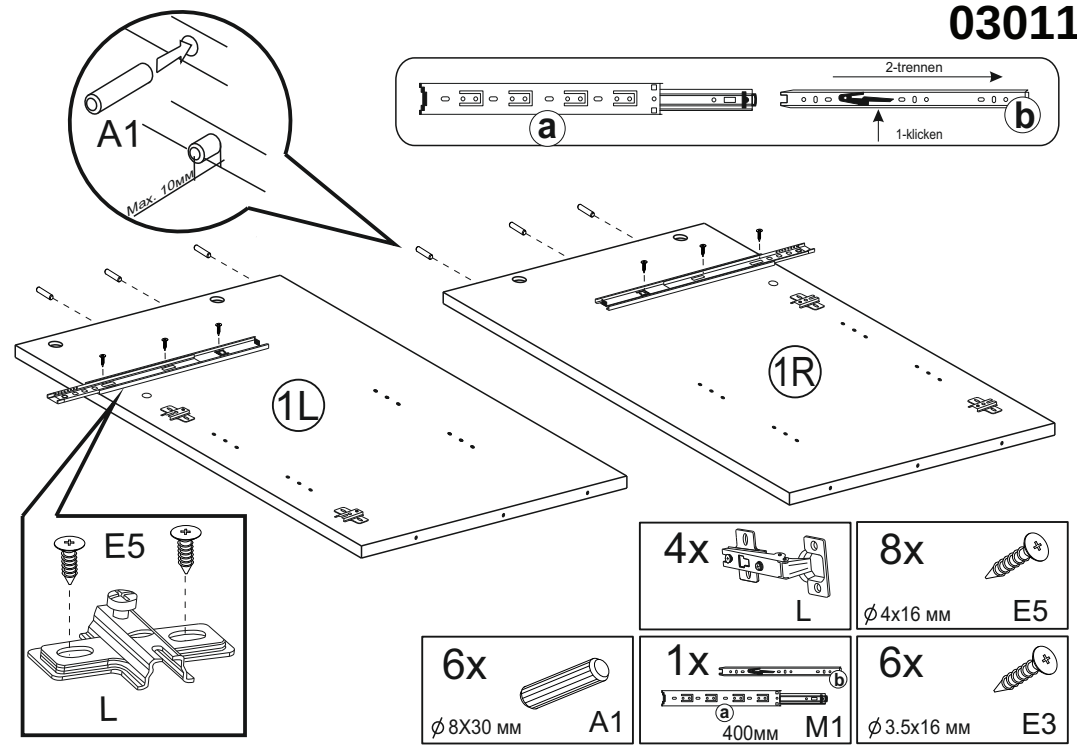
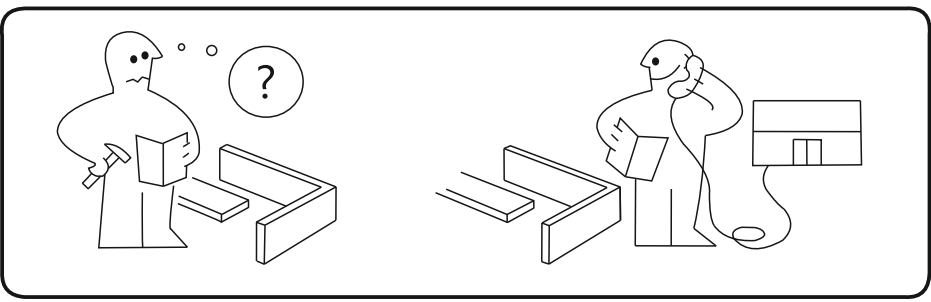
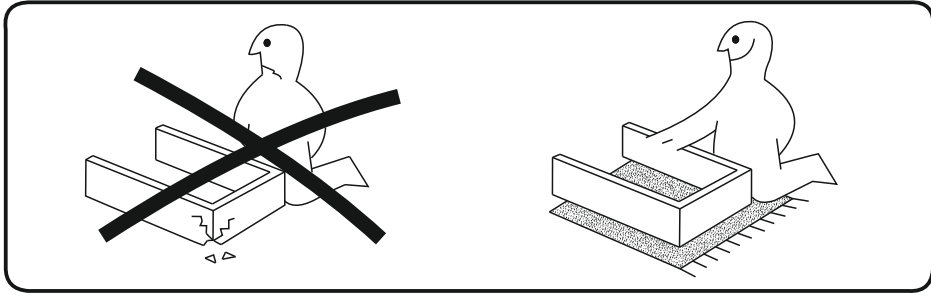
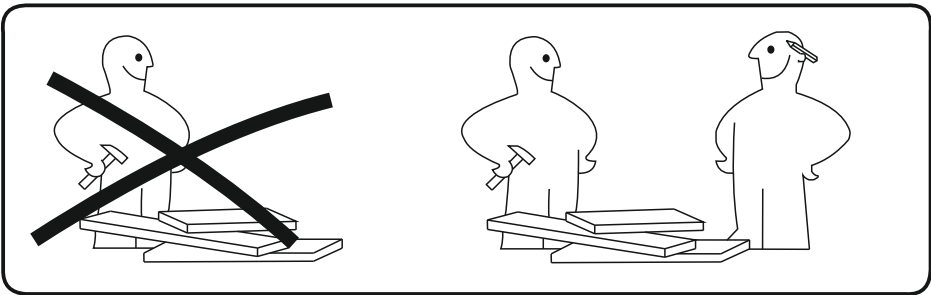
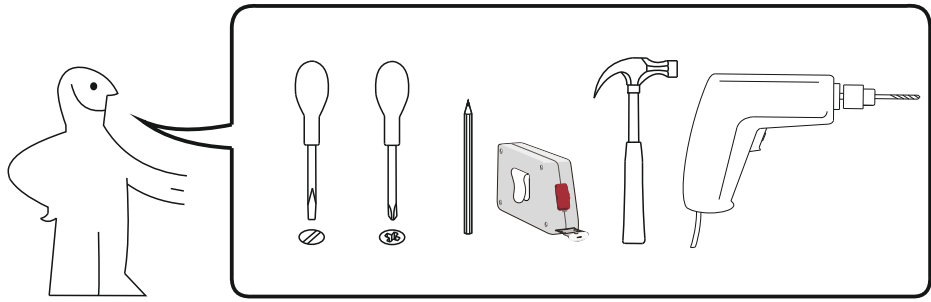


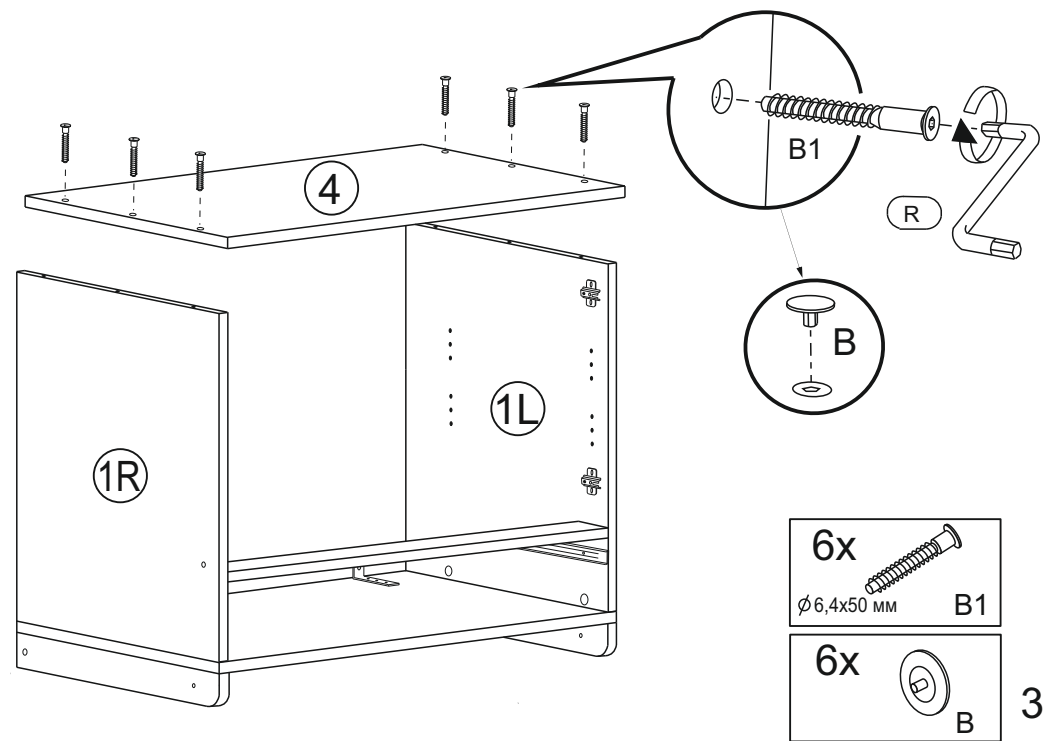
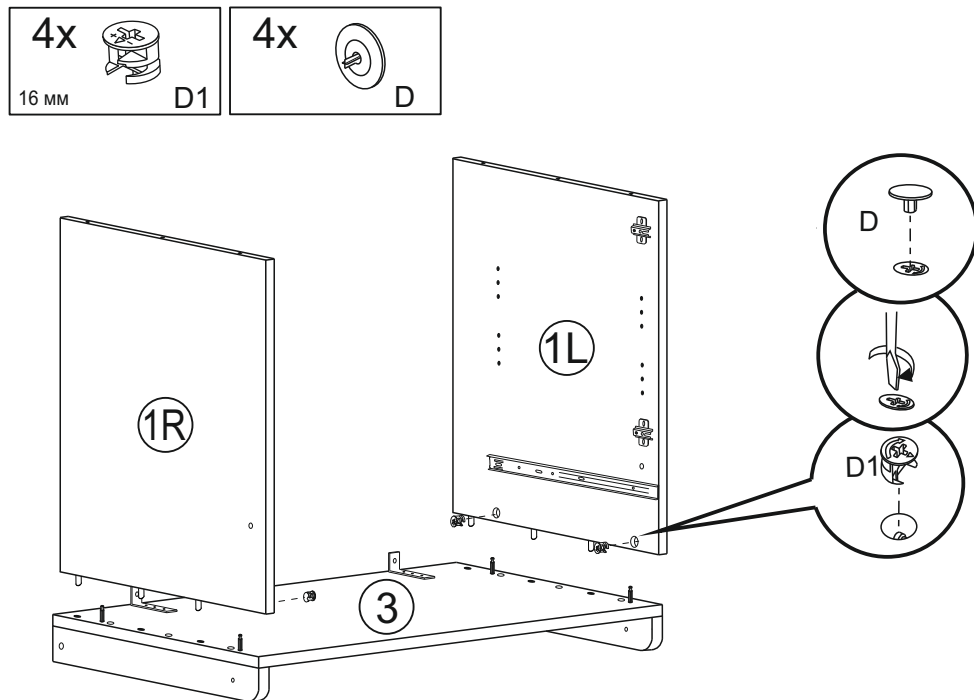
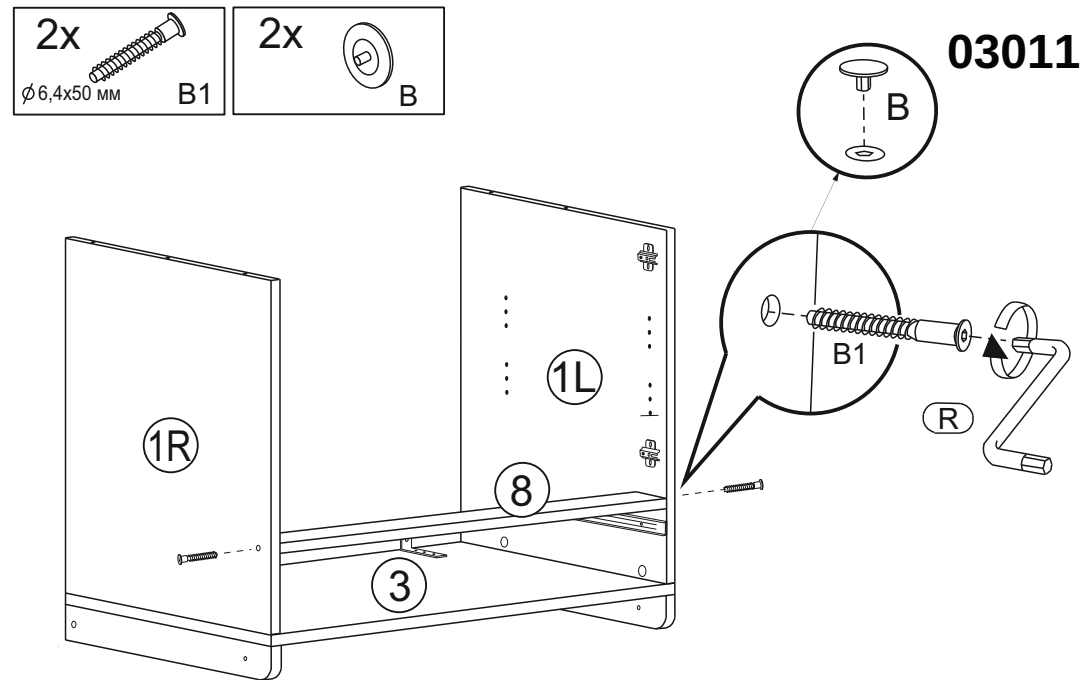
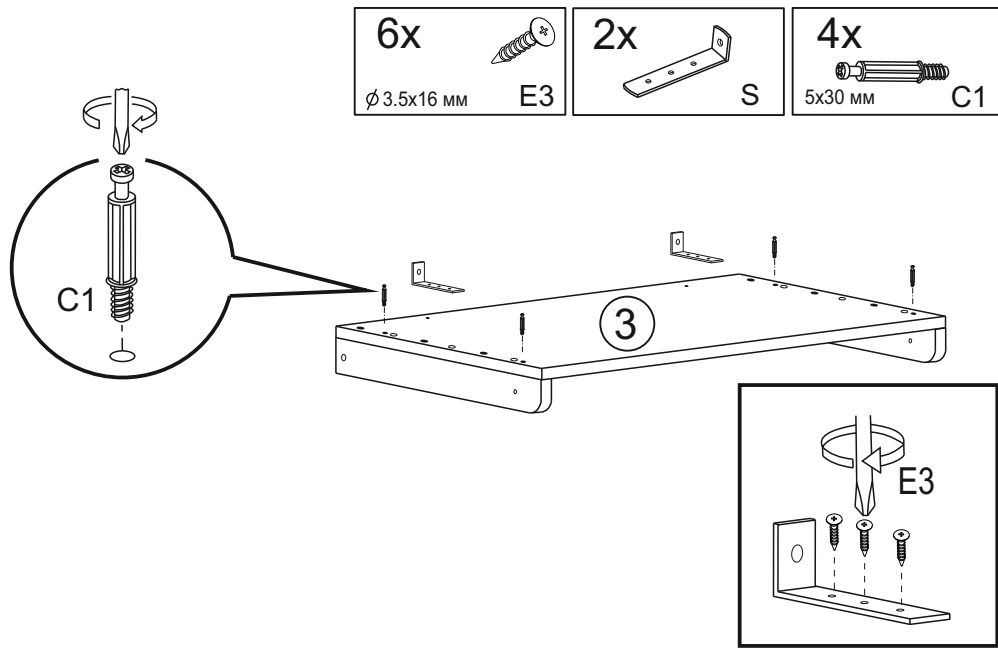
УВАГА

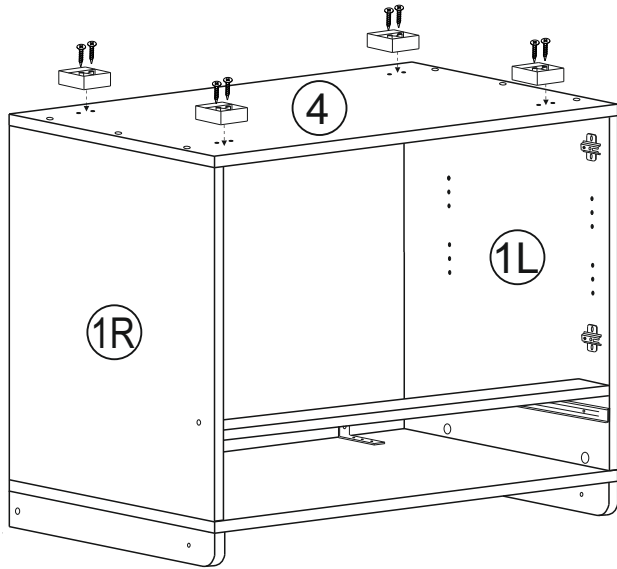
Важлива інформація
Прочитайте уважно

Падіння незакріплених меблів може спричинити серйозне або смертельне травмування людини. Щоб запобігти перекиданню цих меблів, їх слід міцно прикріпити до стіни.

Кріплення до стіни не додаються, оскільки різні матеріали потребують різних кріплень. Використовуйте кріпильні пристрої, які пасують матеріалу Ваших стін. За порадою щодо належних систем кріплення звертайтеся у місцеву спеціалізовану крамницю.

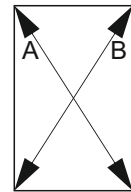
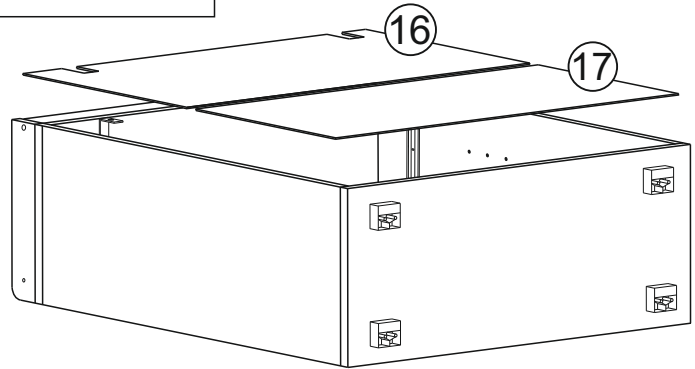
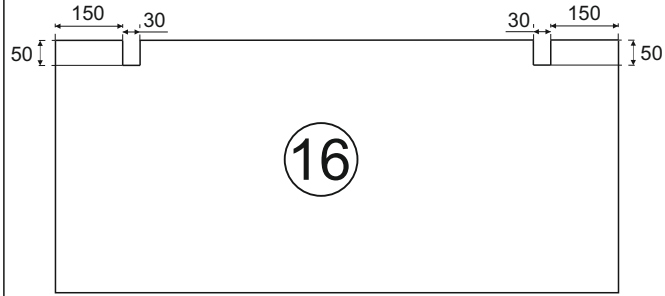
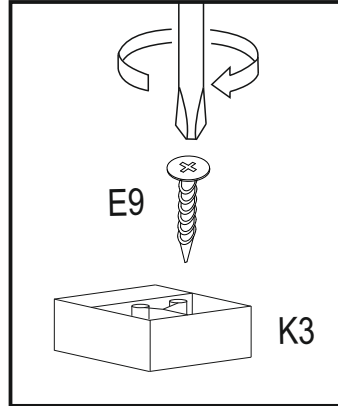




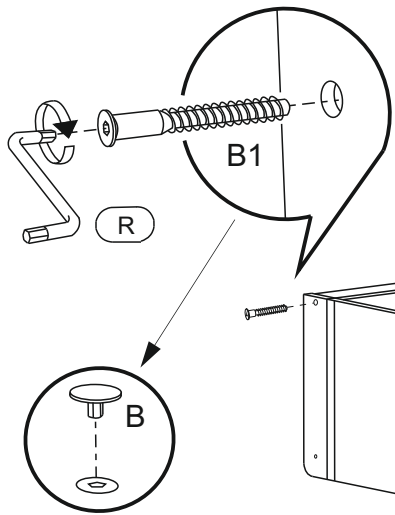


4x
K3

8x
E9
Ø4x35 mm



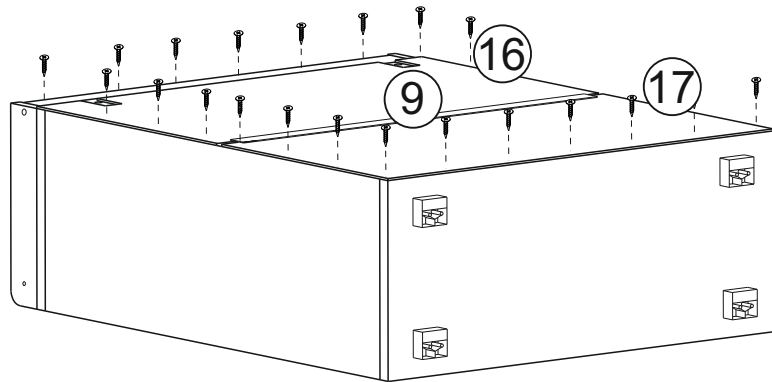
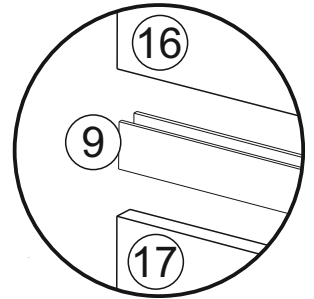
A=B

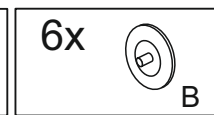
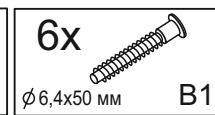
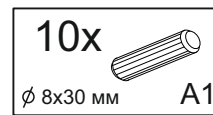
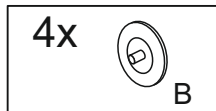
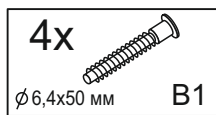
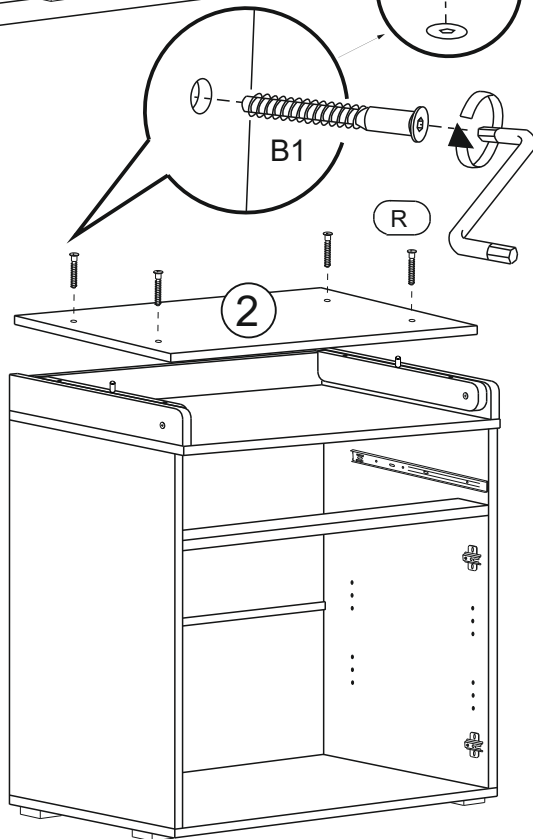
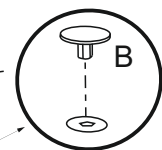
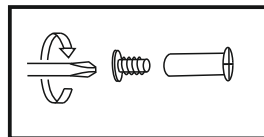
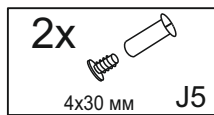
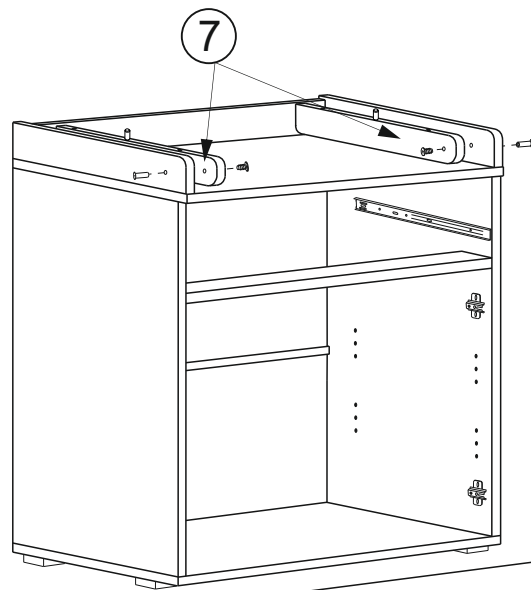


2x
B1
Ø6,4x50 mm

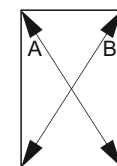
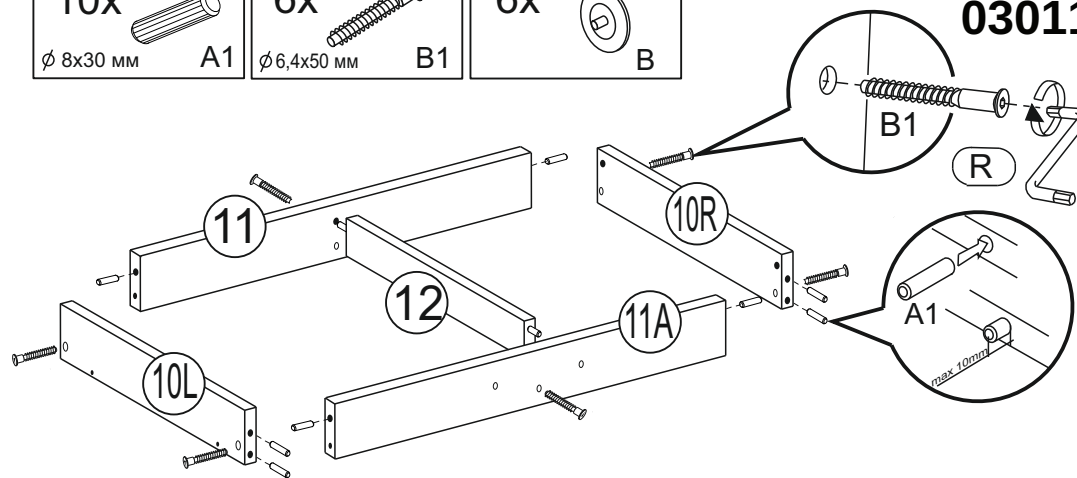
2x
B

28x
E1
Ø3x20 mm

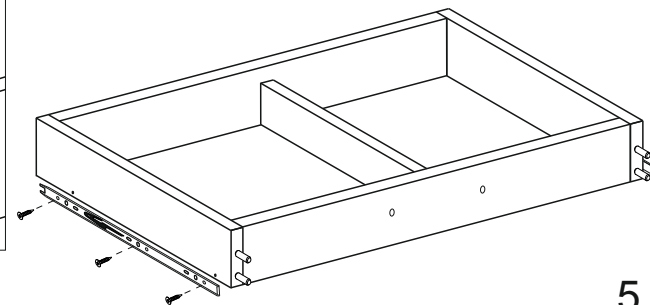
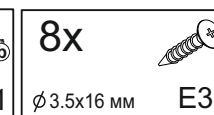
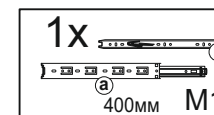
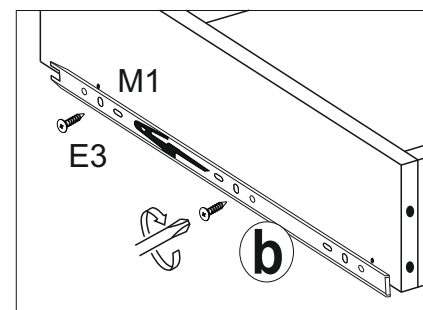
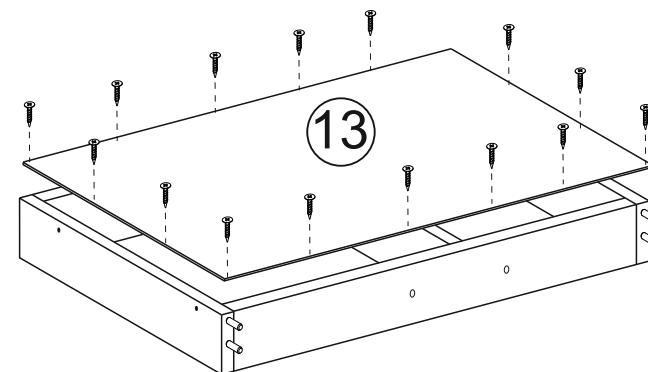




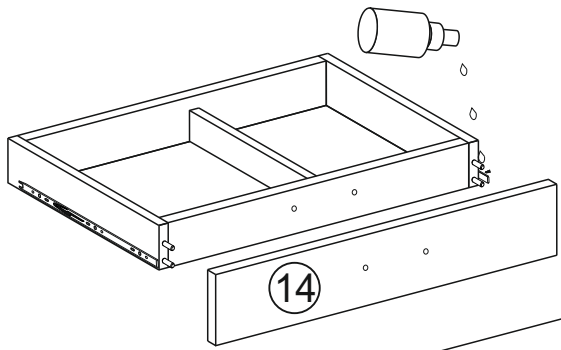
03011



A=B

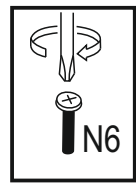


5

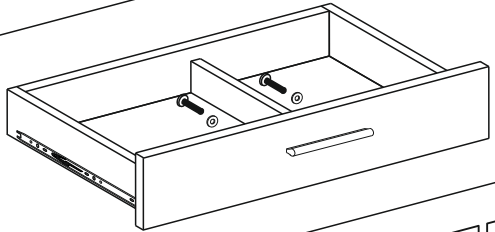


2x M4x45 MM N6

2x U



1x 128 MM I2



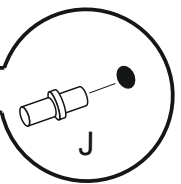
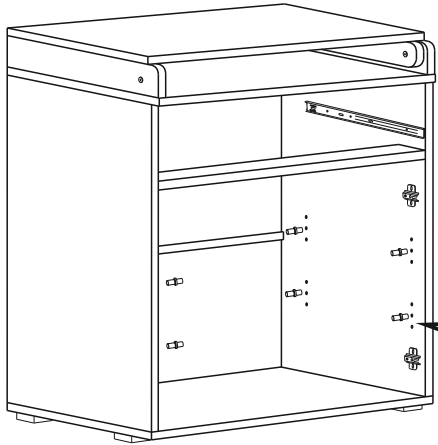
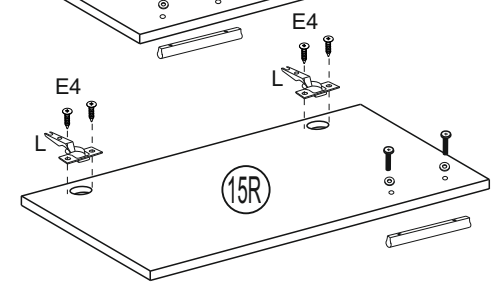
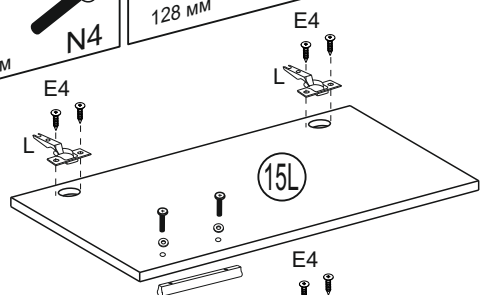
4x L

8x E4 $\phi 4 \times 14$ MM

4x U

4x N4 M4x28 MM

2x 128 MM I2



8x J

