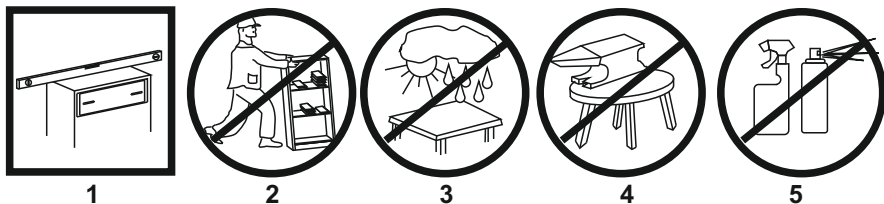


ПРИНЦИПИ ЕКСПЛУАТАЦІЇ І ДОГЛЯДУ ЗА МЕБЛЯМИ



1. Меблі при установці вирівняти по горизонталі.
2. Увага: переміщення меблів волоком загрожує завданням дефектів. Під час перенесення, меблі слід брати за вертикальні елементи: боки, ніжки т.д. Забороняється брати за горизонтальні елементи меблів: панелі, полки і т.д.
3. Меблі слід використовувати в сухих приміщеннях, захищених від впливів несприятливих атмосферних умов.
4. Не слід надмірно перевантажувати меблі, так як це може призвести до деформації.
5. Поверхня меблів слід протирати вологою ганчіркою або паперовим рушником, для чищення використовувати тільки засоби, призначені для догляду за меблями.
6. На меблевих фасадах МДФ захисну плівку знімати ПІСЛЯ МОНТАЖУ І ВСТАНОВЛЕННЯ МЕБЛІВ.
7. Уникати потрапляння прямих сонячних променів на фасадну частину меблів.
8. При експлуатації вбудованих та інших побутових приладів уникати нагрівання елементів меблів більше 45 С.
Не застосовувати препарат для чищення хімічних засобів!

48x Ø8x30 мм A1	20x B	18x Ø4x30 мм E8
20x Ø6,4x50 мм B1	1x R	14x S3
3x 350мм M1	6x K3	12x Ø4x35 мм E9
1x G	50x Q	88x Ø3x20 мм E1
104x Ø3.5x16 мм E3	2x S	18x U
4x L	8x Ø4x14 мм E4	8x Ø4x16 мм E5
	8x J	

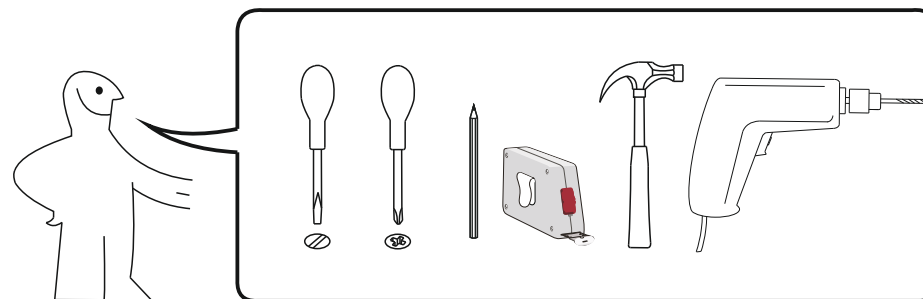
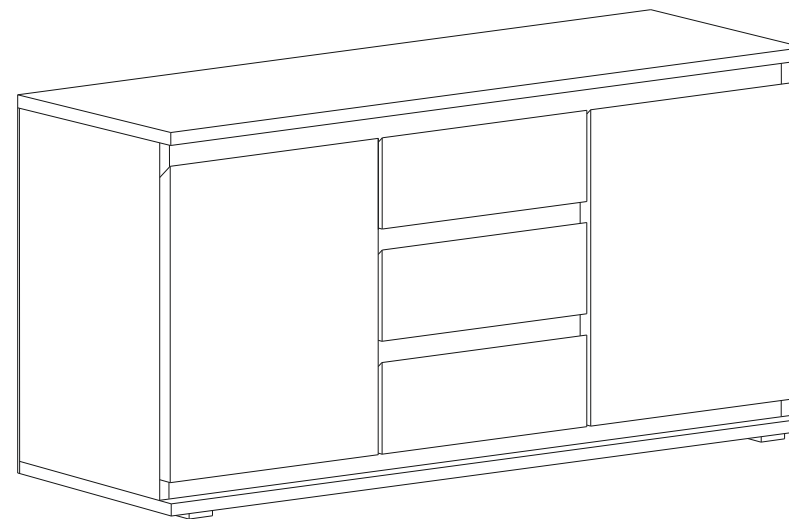
№ - деталі, кількість	Розмір деталі
1L+1R	702x368
2L+2R	702x368
3	1502x390
4	1502x386
5,5	476x48
6	484x48
7,7	1468x47
8,8	484x47
9,9	476x368
10Lx3+10Rx3	360x130
11x3+11Ax3	427x130
12,12,12	456x357
13,13,13	194x496
14L,14R	642x496
15,15	357x1496
16,16	L-476mm
17	L-484mm

03009

Інструкція зі складання

Габаритні розміри (Шир. / Вис. / Гл.):

1.50/0.76/0.39

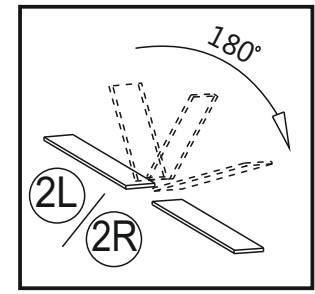
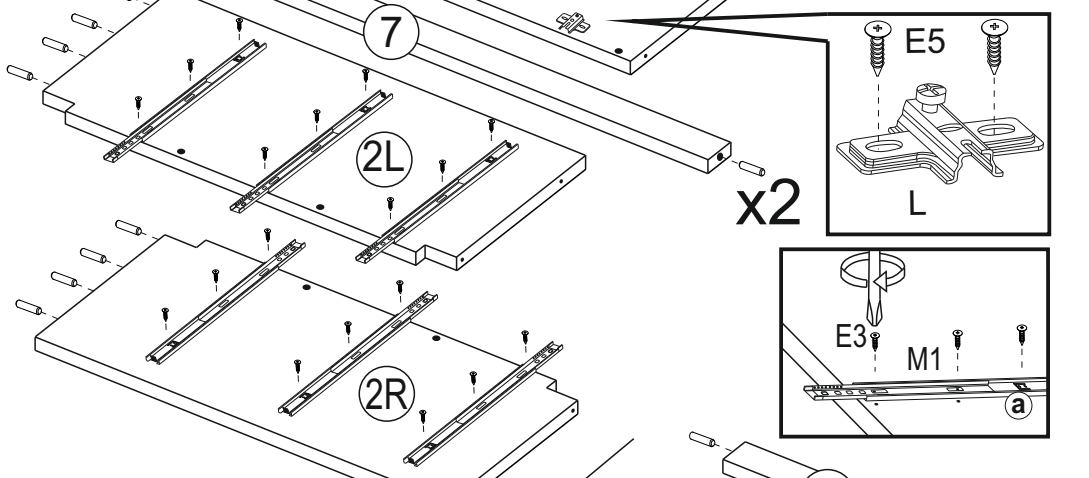
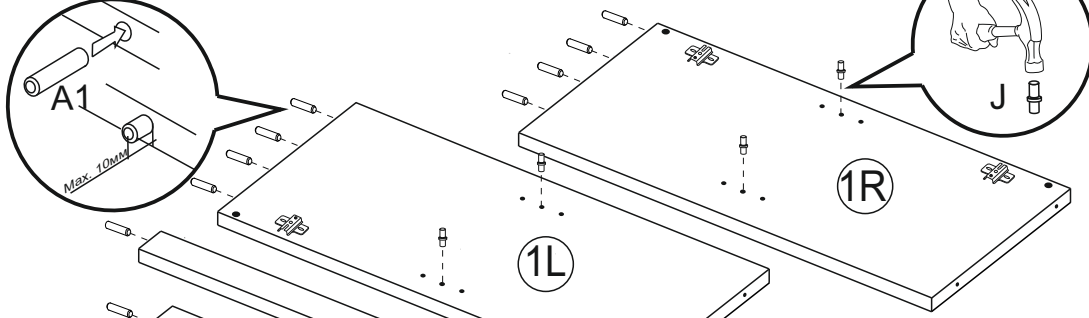
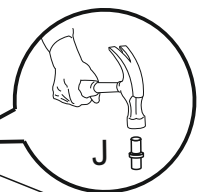
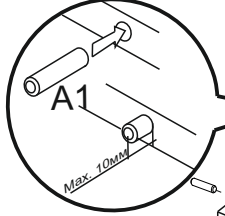


24x
∅ 8x30 mm
A1

8x
J

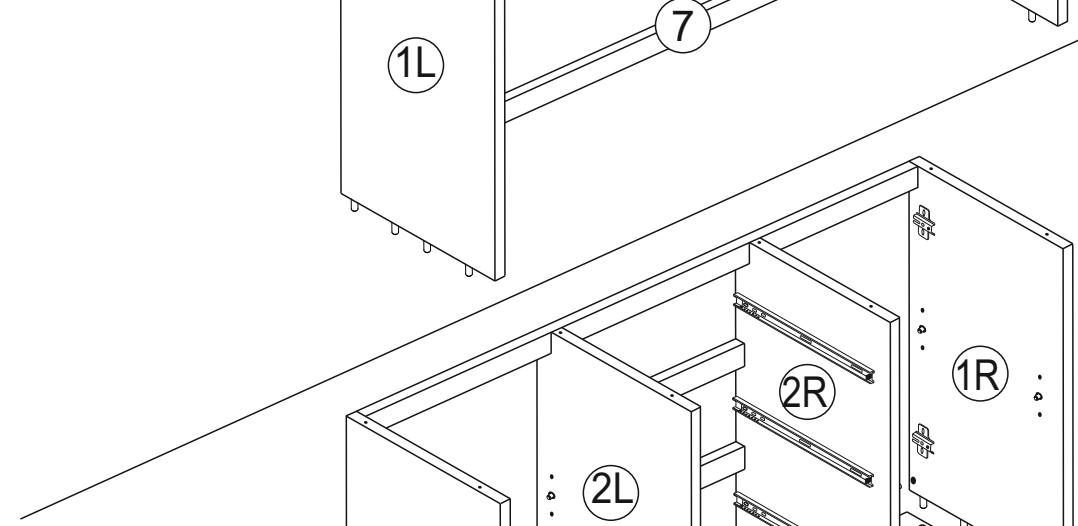
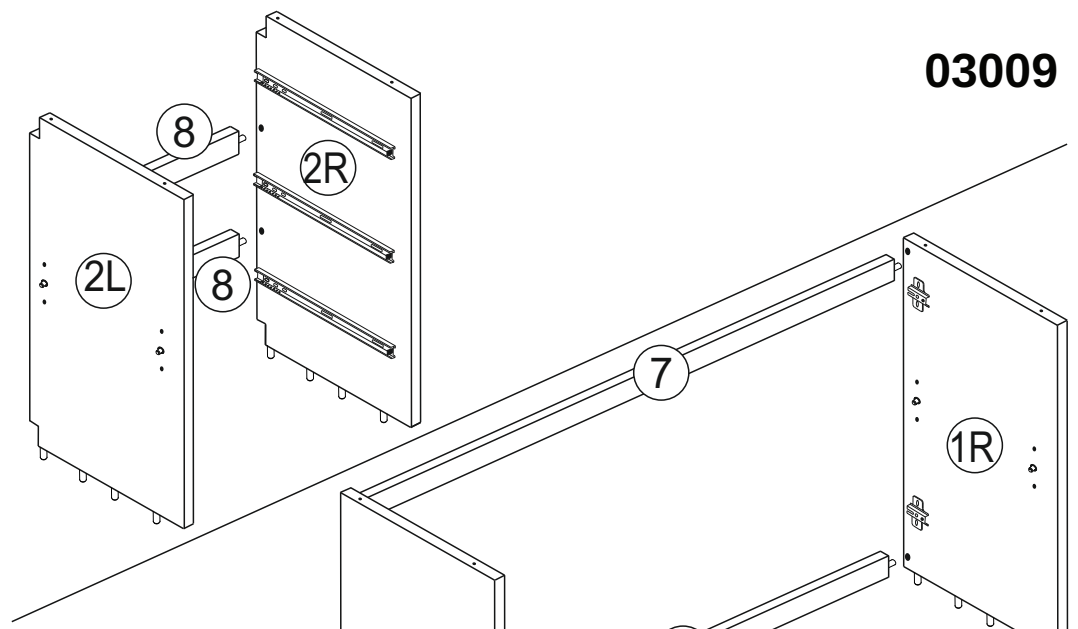
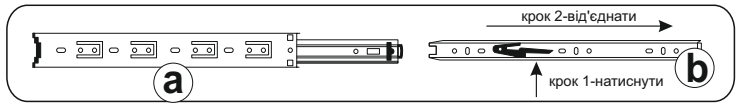
4x
L

8x
∅ 4x16 mm
E5

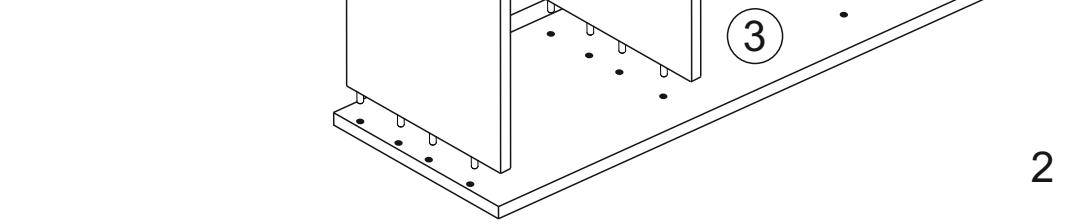


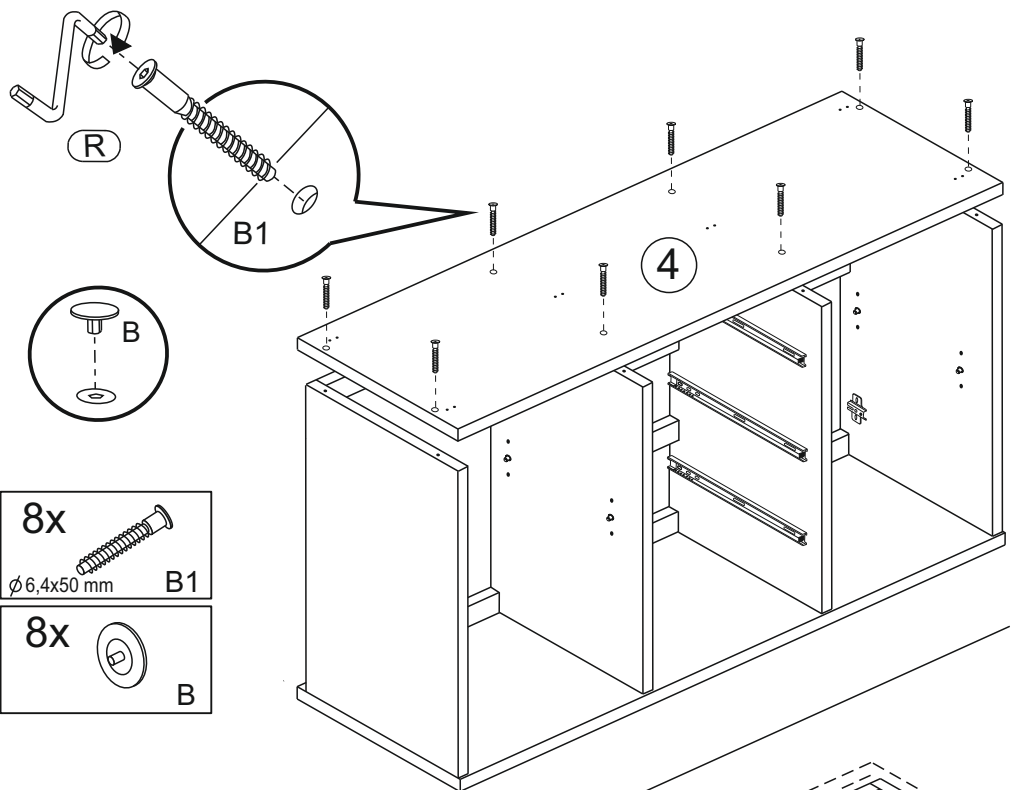
3x
350mm
M1

18x
∅ 3.5x16 mm
E3



1x
G



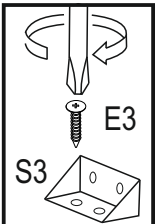


8x
 $\phi 6.4 \times 50$ mm B1

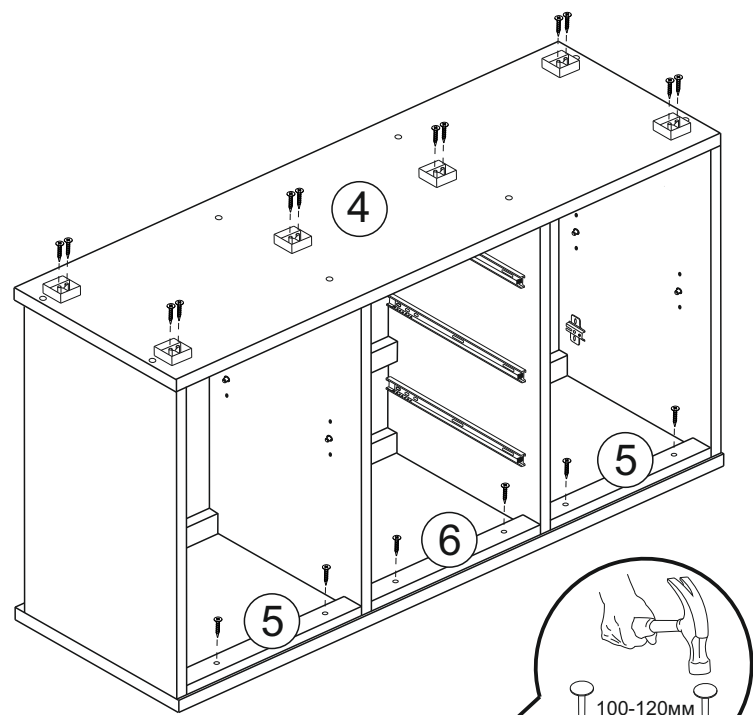
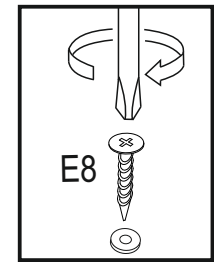
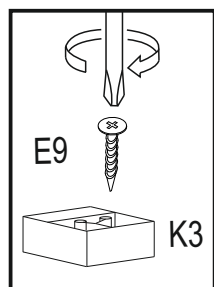
8x
 B

14x
 S3

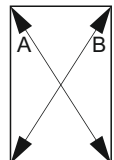
56x
 $\phi 3.5 \times 16$ mm E3



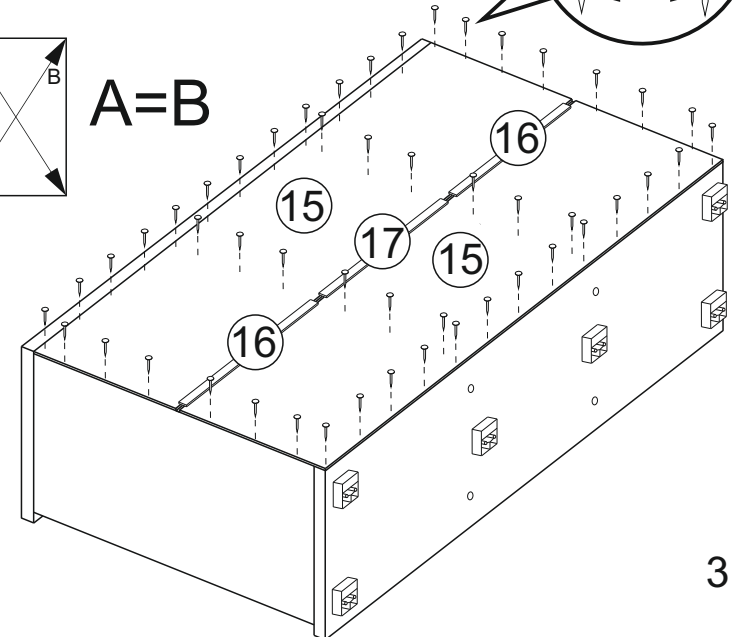
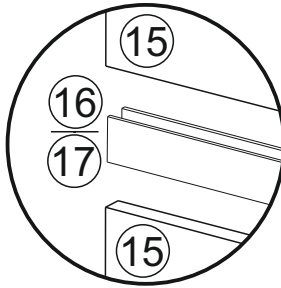
6x K3
 12x $\phi 4 \times 35$ mm E9
 6x $\phi 4 \times 30$ mm E8
 6x U
03009

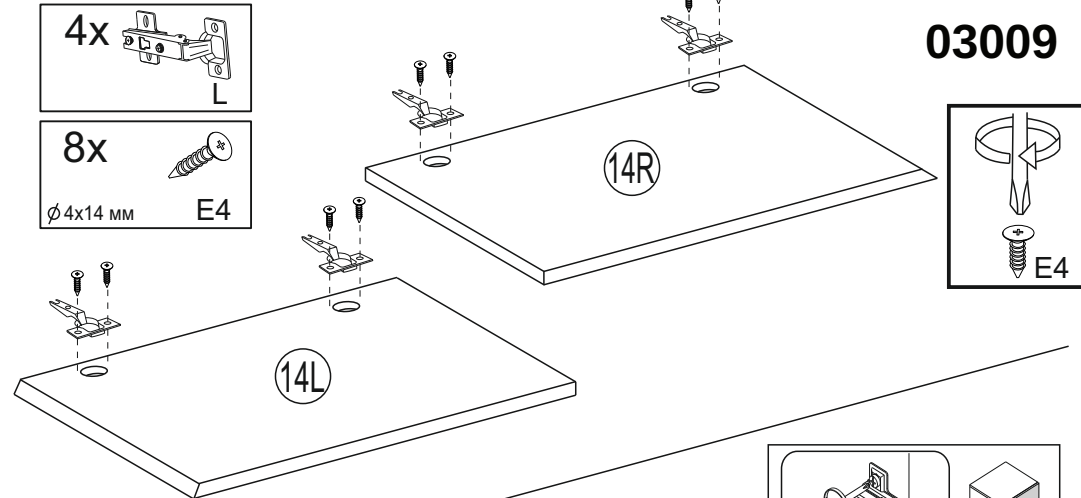
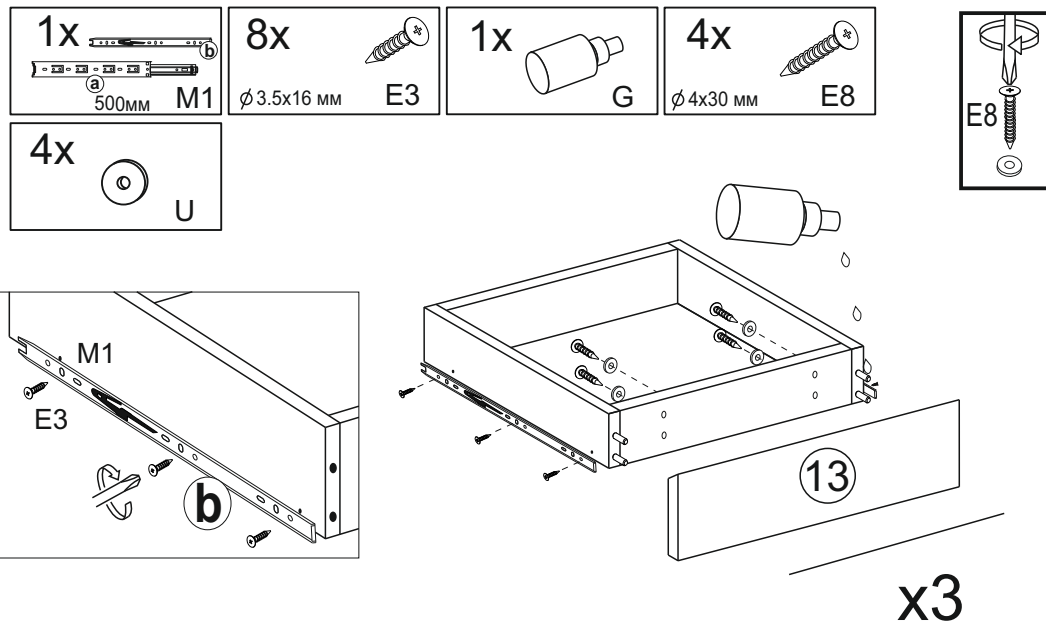
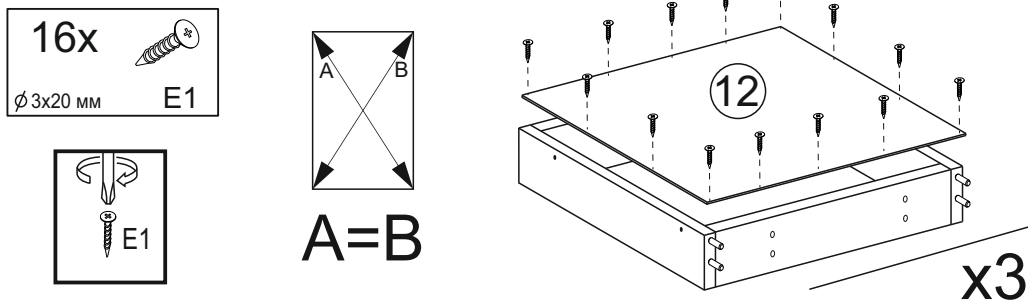
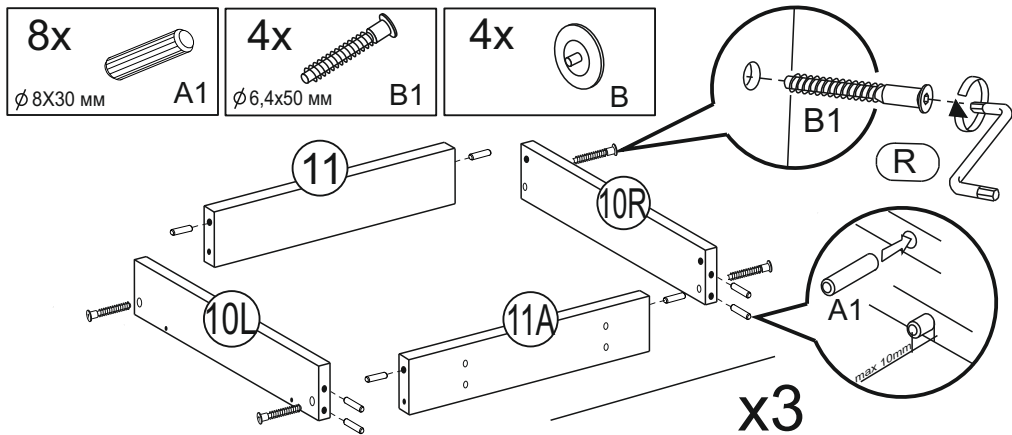


50x
 Q



A=B





Важлива інформація
Прочитайте уважно
Збережіть цю інструкцію

UA УВАГА

Падіння незакріплених меблів може спричинити серйозне або смертельне травмування людини. Щоб запобігти перекиданню цих меблів, їх слід міцно прикріпити до стіни.

Кріплення до стіни не додаються, оскільки різні матеріали потребують різних кріплень. Використовуйте кріпильні пристрої, які пасують матеріалу Ваших стін. За порадою щодо належних систем кріплення звертайтеся у місцеву спеціалізовану крамницю.

