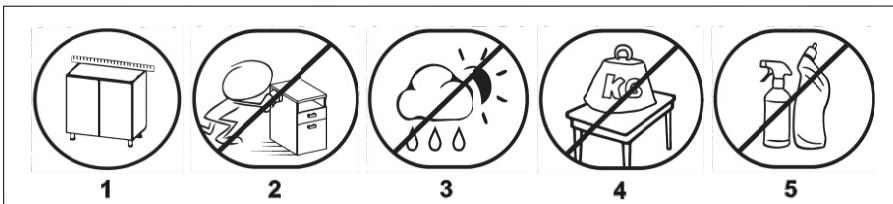


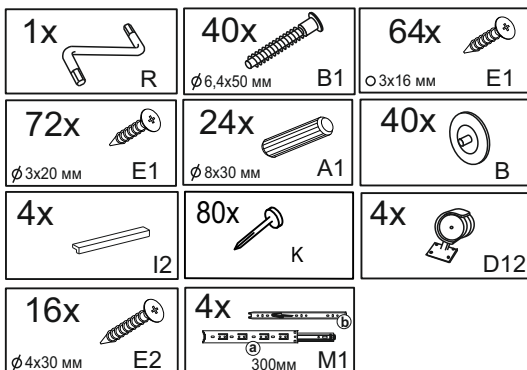
## ПРИНЦИПИ ЕКСПЛУАТАЦІЇ І ДОГЛЯДУ ЗА МЕБЛЯМИ



1. Меблі при установці вирівняти по горизонталі.
2. Увага: переміщення меблів волоком загрожує завданням дефектів. Під час перенесення, меблі слід брати за вертикальні елементи: боки, ніжки т.д. Забороняється брати за горизонтальні елементи меблів: панелі, полки і т.д.
3. Меблі слід використовувати в сухих приміщеннях, захищених від впливів несприятливих атмосферних умов.
4. Не слід надмірно перевантажувати меблі, так як це може призвести до деформації.
5. Поверхня меблів слід протирати вологою ганчіркою або паперовим рушником, для чищення використовувати тільки засоби, призначені для догляду за меблями ..
6. На меблевих фасадах МДФ захисну плівку знімати ПІСЛЯ МОНТАЖУ І ВСТАНОВЛЕННЯ МЕБЛІВ .
7. Уникати потрапляння прямих сонячних променів на фасадну частину меблів.
8. При експлуатації вбудованих та інших побутових приладів уникати нагрівання елементів меблів більше 45 С. Не застосовувати препарат для чищення хімічних засобів!

### ІНФОРМАЦІЯ!

Шановний користувач, у разі пред'явлення реклаमाції, прохання письмово вказати недолік виробу з додатком ярлика з упаковки пошкодженої деталі. Претензії до якості продукції подаються протягом гарантійного терміну (ДСТУ ГОСТ 16371:2016)



№ - деталі, кількість	Розмір деталі
1	400x356
2x2	594x340
3	368x340
4	368x60
5x8	300x100
6x8	310x100
7x4	400x131
8x4	340x300
9	540x398

**UA УВАГА** Важлива інформація  
Прочитайте уважно

Падіння незакріплених меблів може спричинити серйозне або смертельне травмування людини. Щоб запобігти перекиданню цих меблів, їх слід міцно прикріпити до стіни.

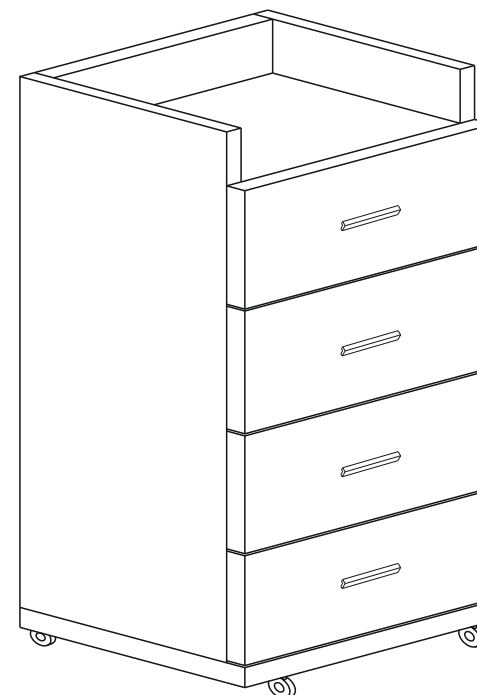
Кріплення до стіни не додаються, оскільки різні матеріали потребують різних кріплень. Використовуйте кріпильні пристрої, які пасують матеріалу Ваших стін. За порадою щодо належних систем кріплення звертайтеся у місцеву спеціалізовану крамницю.

# 03008

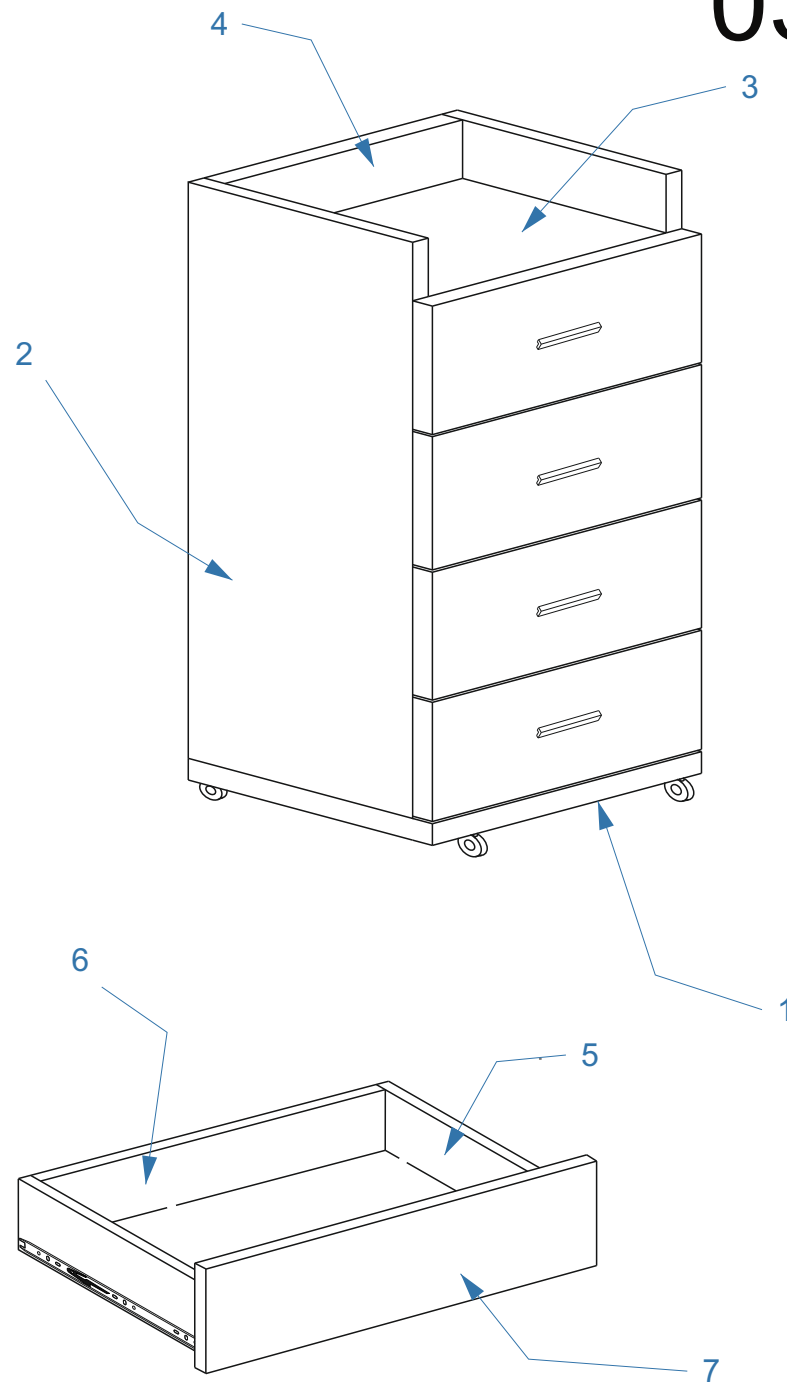
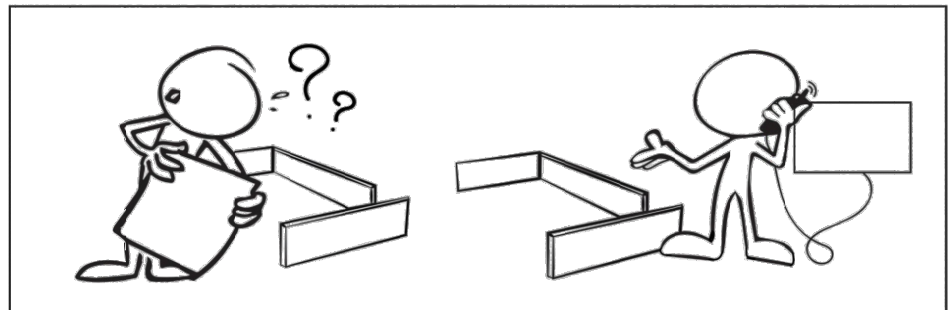
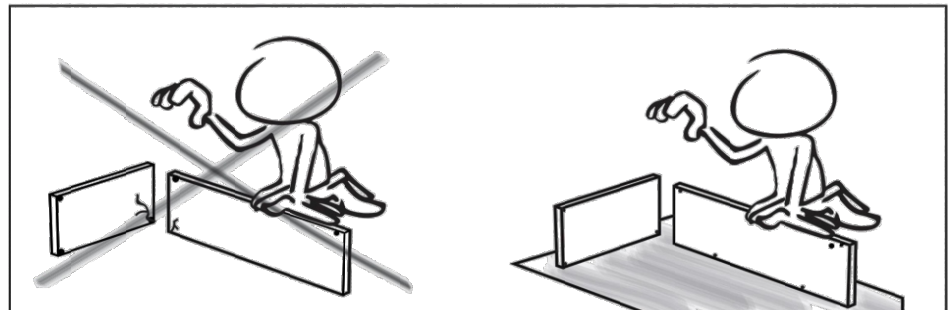
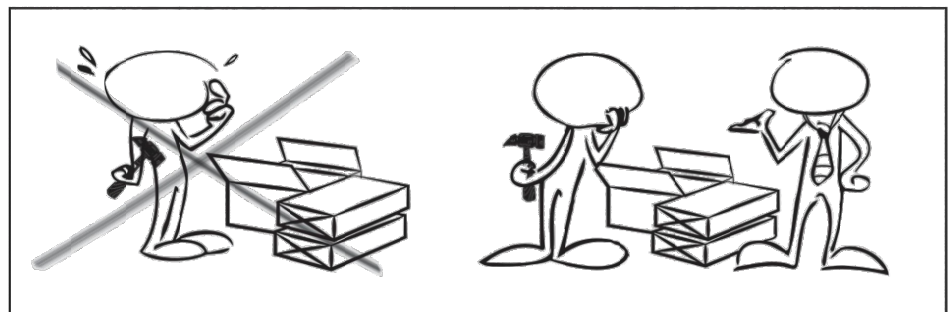
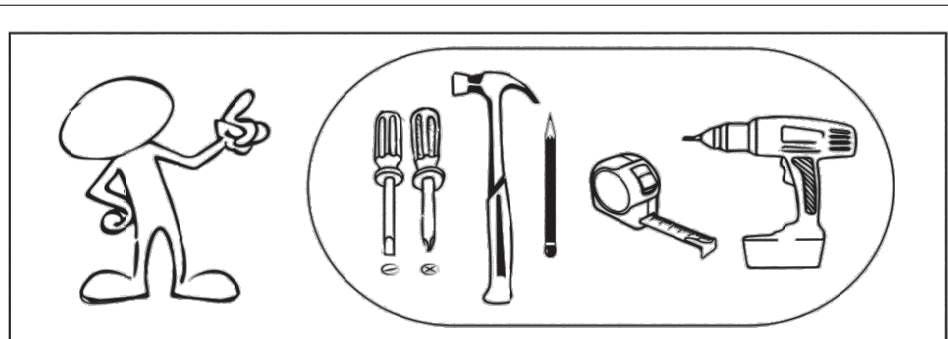
Інструкція зі складання

Габаритні розміри Ш / В / Г:

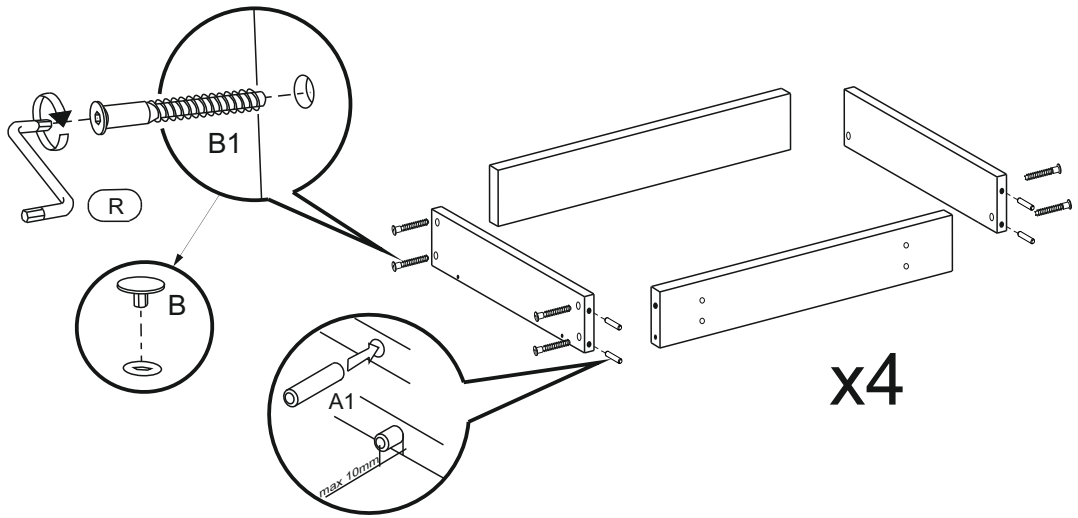
400/665/356



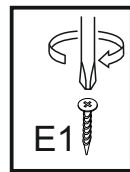
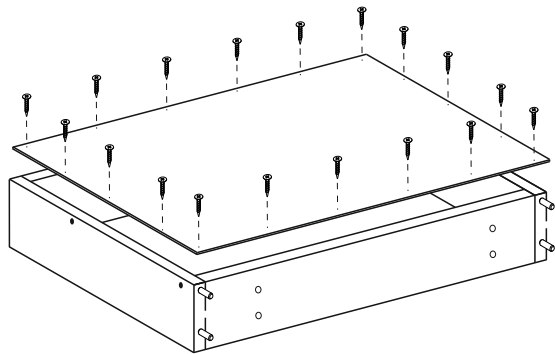
03008



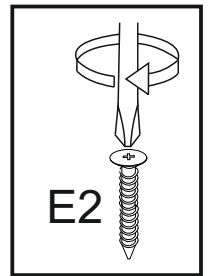
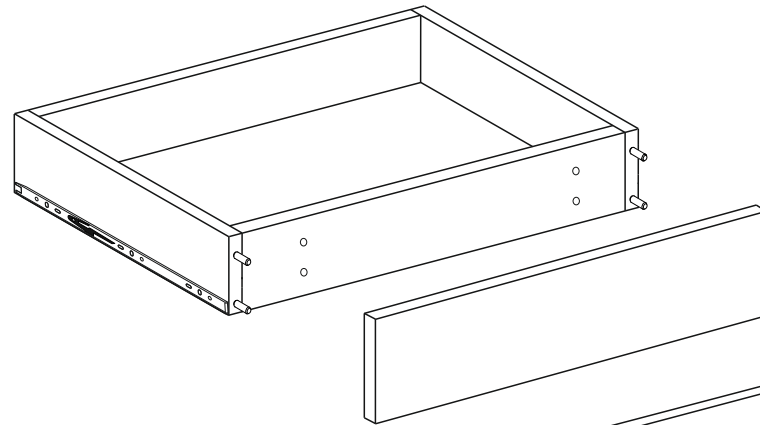
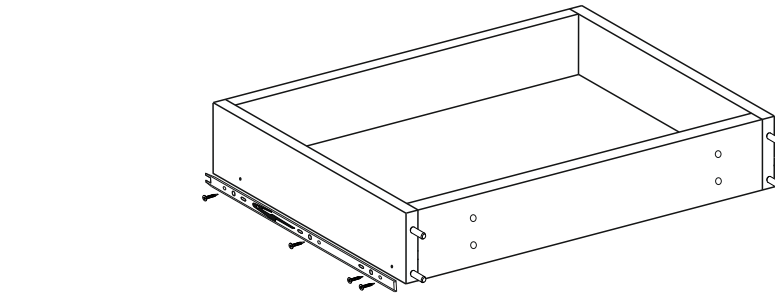
# 03008



x4



- |                        |                          |          |                        |
|------------------------|--------------------------|----------|------------------------|
| 16x<br>Ø 8x30 mm<br>A1 | 32x<br>Ø 6,4x50 mm<br>B1 | 32x<br>B | 72x<br>Ø 3x20 mm<br>E1 |
|------------------------|--------------------------|----------|------------------------|



- |                        |
|------------------------|
| 16x<br>Ø 4x30 mm<br>E2 |
|------------------------|

- |                   |                          |
|-------------------|--------------------------|
| 4x<br>300mm<br>M1 | 24x<br>Ø 3.5x16 mm<br>E3 |
|-------------------|--------------------------|

03008

