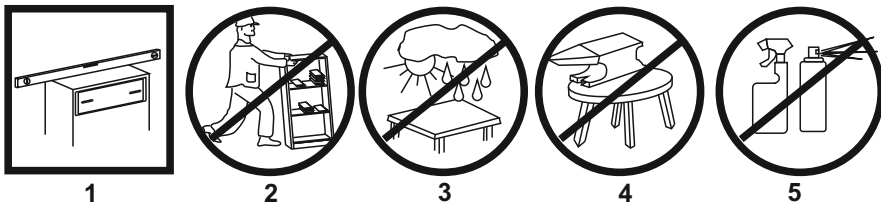


## ПРИНЦИПИ ЕКСПЛУАТАЦІЇ І ДОГЛЯДУ ЗА МЕБЛЯМИ



1. Меблі при установці вирівняти по горизонталі.
2. Увага: переміщення меблів волоком загрожуватиме завданням дефектів. Під час перенесення, меблі слід брати за вертикальні елементи: боки, ніжки т.д. Забороняється брати за горизонтальні елементи меблів: панелі, полки і т.д.
3. Меблі слід використовувати в сухих приміщеннях, захищених від впливів несприятливих атмосферних умов.
4. Не слід надмірно перевантажувати меблі, так як це може призвести до деформації.
5. Поверхню меблів слід протирати вологою ганчіркою або паперовим рушником, для чищення використовувати тільки засоби, призначені для догляду за меблями ..
6. На меблевих фасадах МДФ захисну плівку знімати ПІСЛЯ МОНТАЖУ І ВСТАНОВЛЕННЯ МЕБЛІВ.
7. Уникати потрапляння прямих сонячних променів на фасадну частину меблів.
8. При експлуатації вбудованих та інших побутових приладів уникати нагрівання елементів меблів більше 45 С.  
**Не застосовувати препарат для чищення хімічних засобів!**

41x Ø8x30 мм A1	5x K	2x L
6x 16 мм D1	6x D	6x 5x30 мм C1
22x Ø6,4x50 мм B1	22x B	2x M4x28 мм N4
56x Ø3,5x16 мм E3	1x G	24x Ø3x20 мм E1
6x Ø3x13 мм E	2x S	4x Ø4x14 мм E4
50x Q	5x I2	4x Ø4x16 мм E5
8x M4x45 мм N8	1x R	4x 300мм M1
	8x J	

№ - деталі, кількість	Розмір деталі
1L+1R	850x318
2	754x318
3	792x350
4	758x318
5	758x80
6L,6L,6L,6L	300x130
6R,6R,6R,6R	300x130
7,7,7,7	314x130
7A,7A,7A,7A	314x130
8,8,8,8	343x296
9,9,9,9	188x391
10	766x391
11,11,11	260x786
12,12,12,12	L-371mm
13,13	371x300

**UA** **УВАГА** Важлива інформація  
Прочитайте уважно

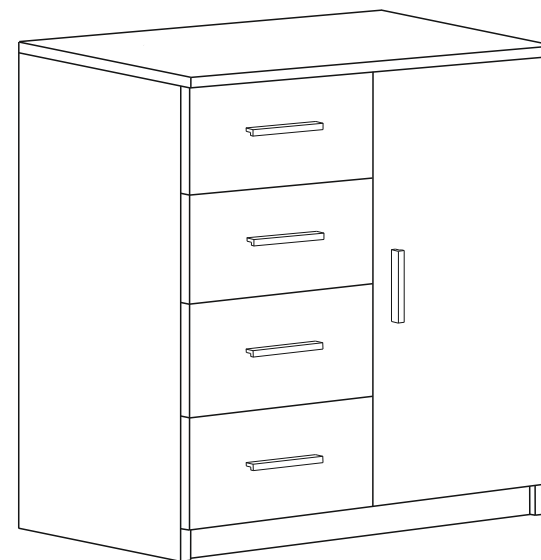
Падіння незакріплених меблів може спричинити серйозне або смертельне травмування людини. Щоб запобігти перекиданню цих меблів, їх слід міцно прикріпити до стіни.

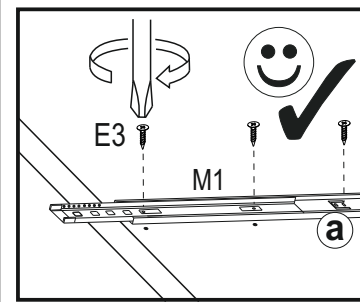
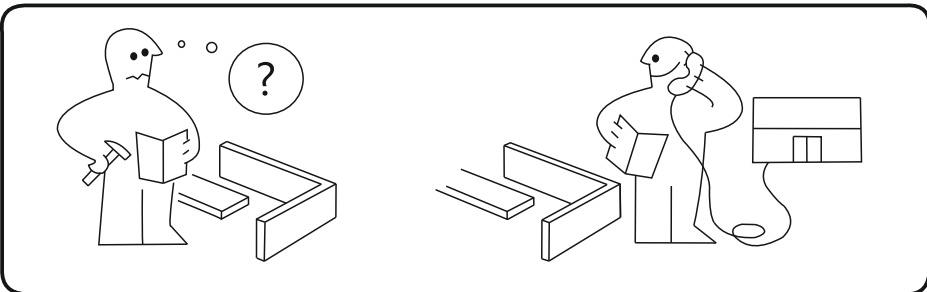
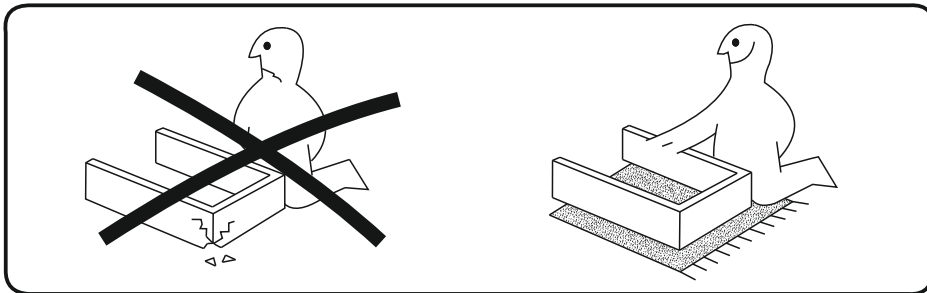
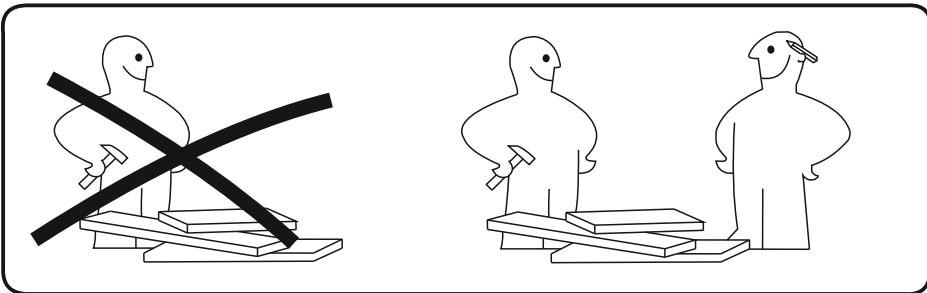
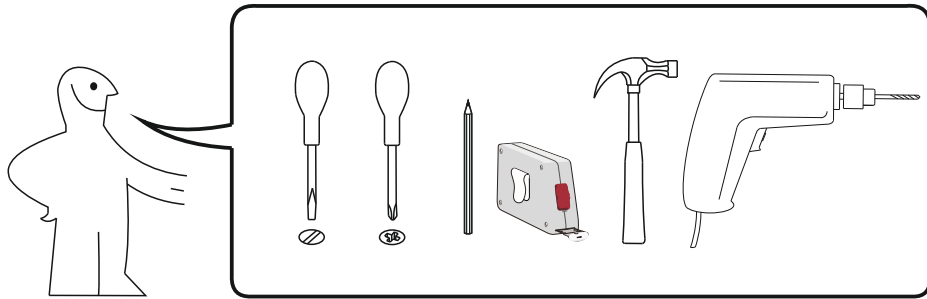
Кріплення до стіни не додаються, оскільки різні матеріали потребують різних кріплень. Використовуйте кріпильні пристрої, які пасують матеріалу Ваших стін. За порадою щодо належних систем кріплення звертайтеся у місцеву спеціалізовану крамницю.

# 03001

Інструкція зі складання

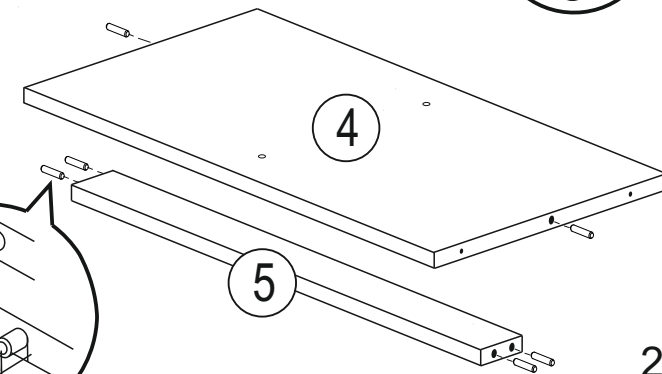
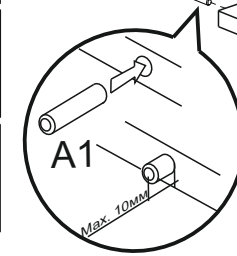
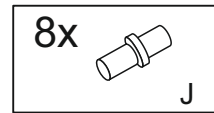
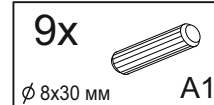
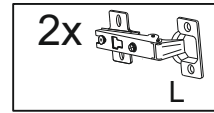
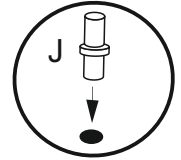
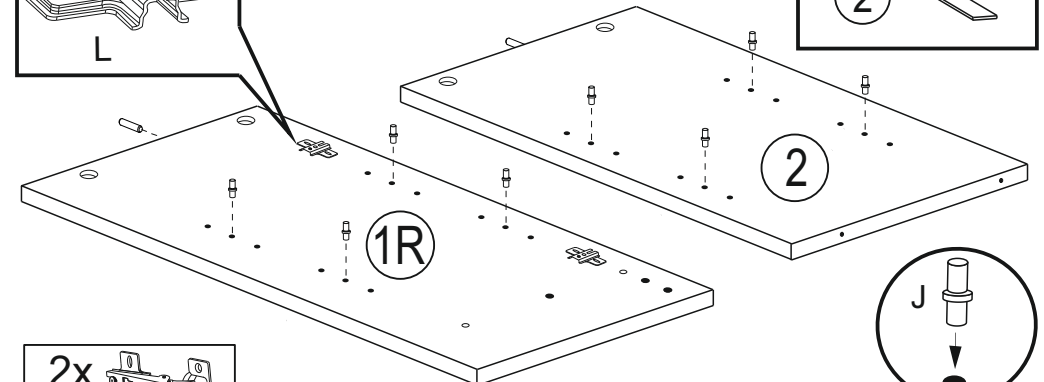
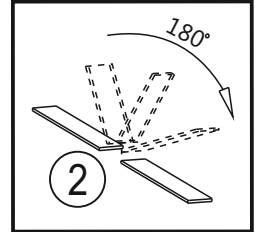
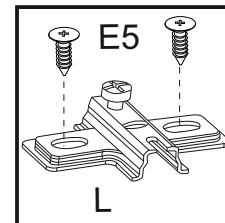
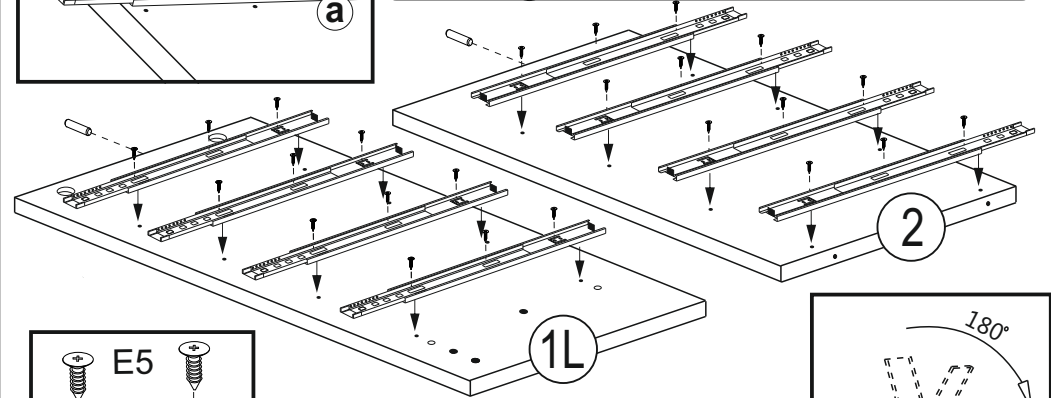
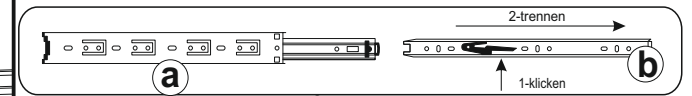
Габаритні розміри (Шир. / Вис. / Гл.):  
0.79/0.87/0.35

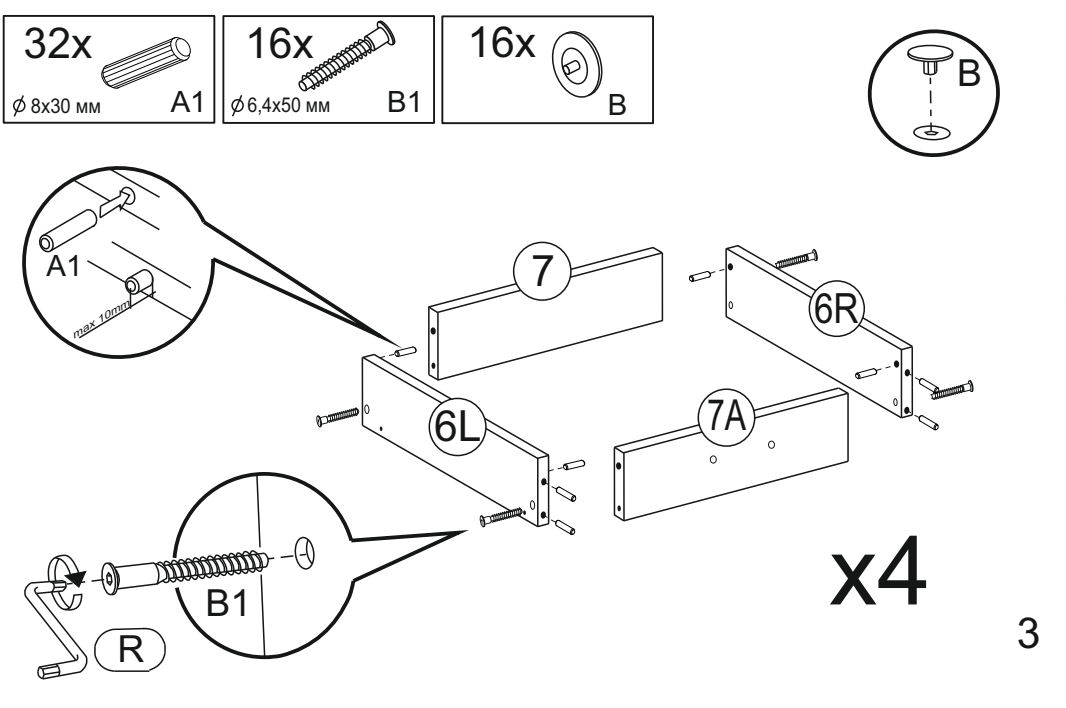
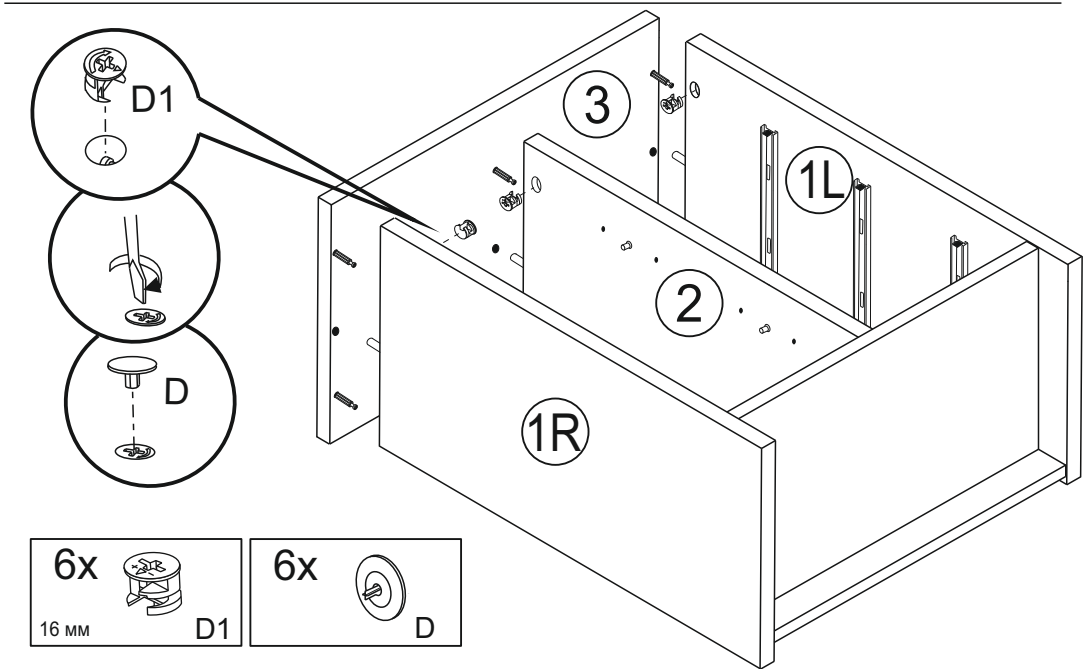
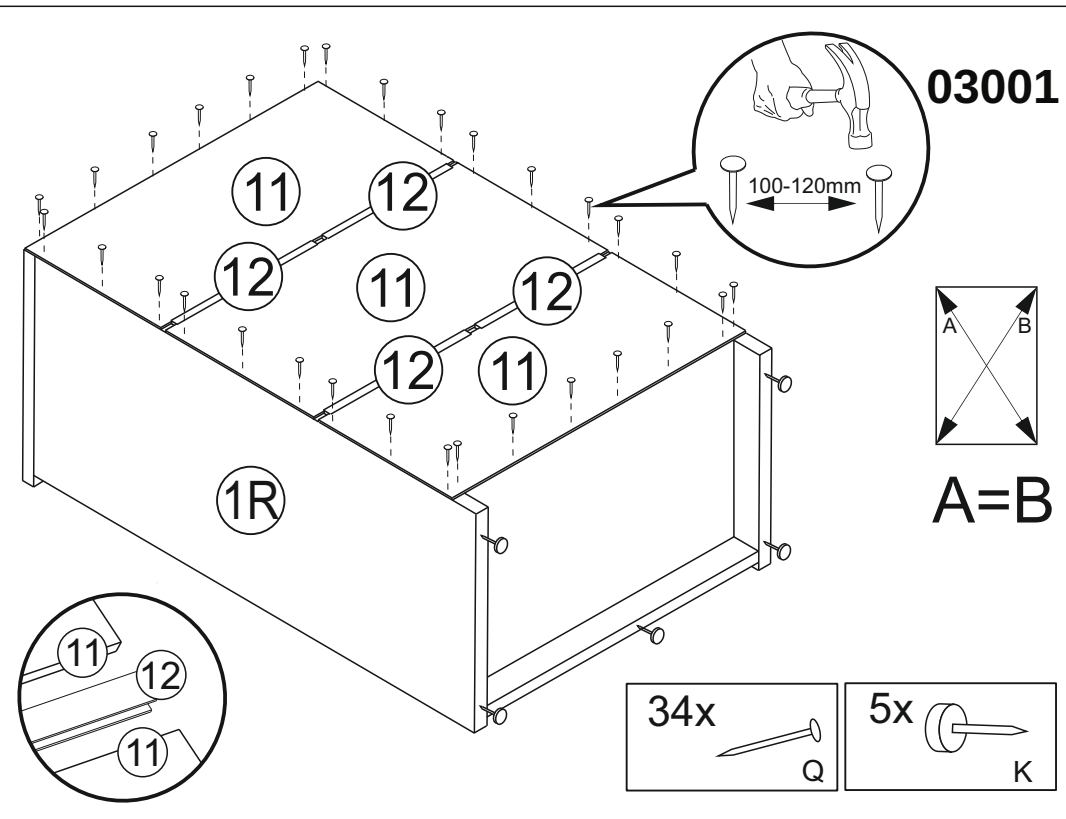
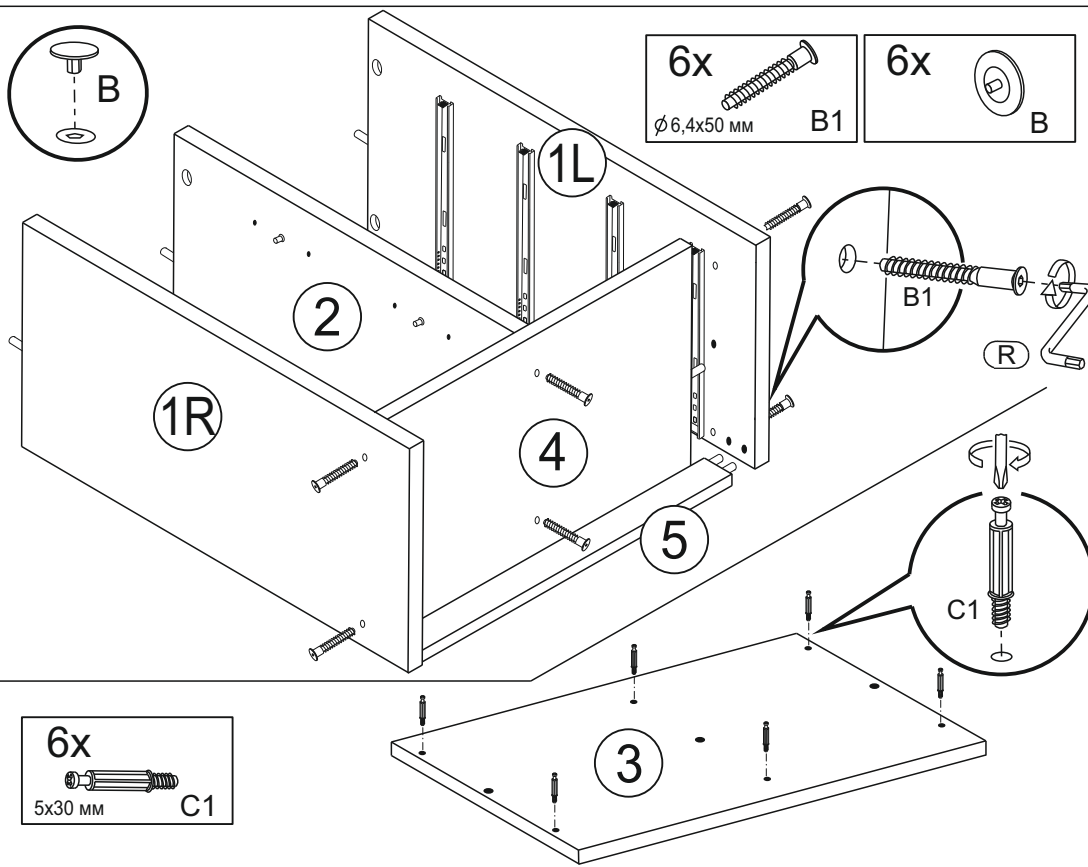


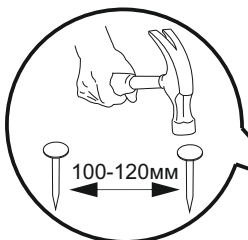


4x 300MM M1 24x  $\phi$  3.5x16 MM E3

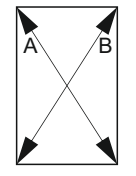
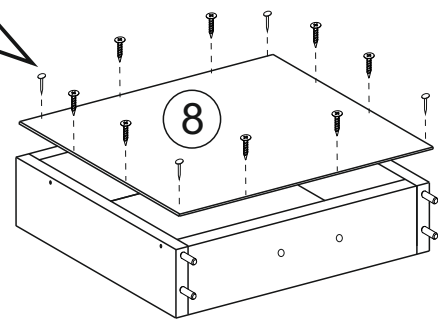
03001



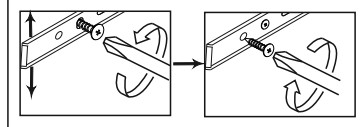
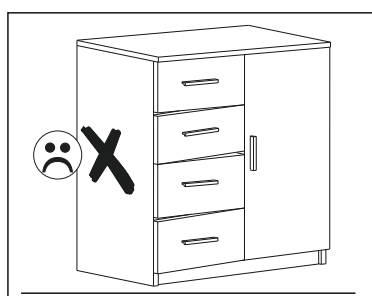
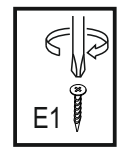




- 16x Q  $\phi 3 \times 20$  mm E1
- 24x  $\phi 4 \times 14$  mm E4

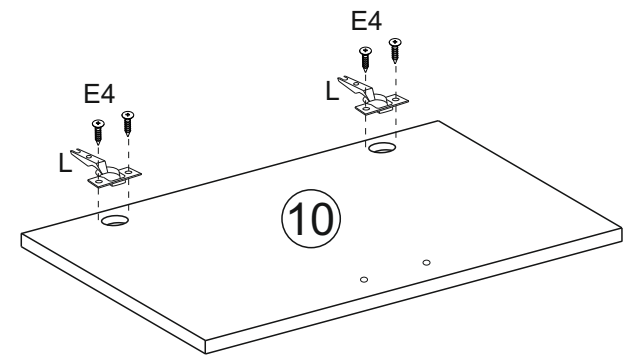


x4 A=B

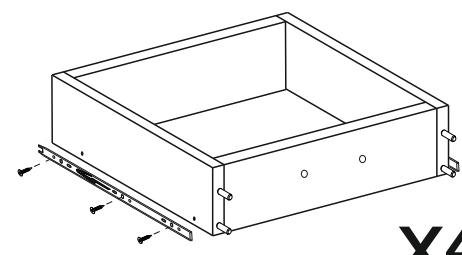
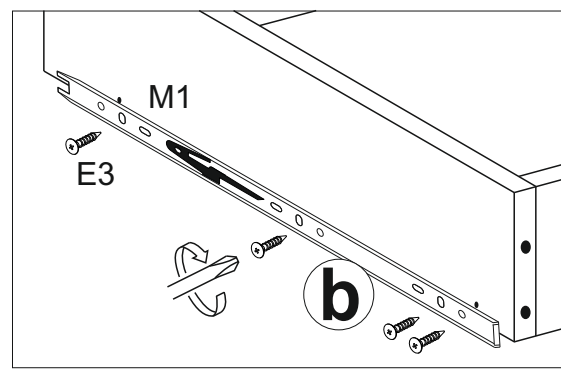
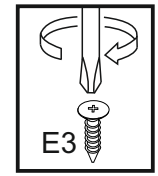


- 2x L
- 8x  $\phi 4 \times 14$  mm E4

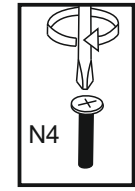
03001



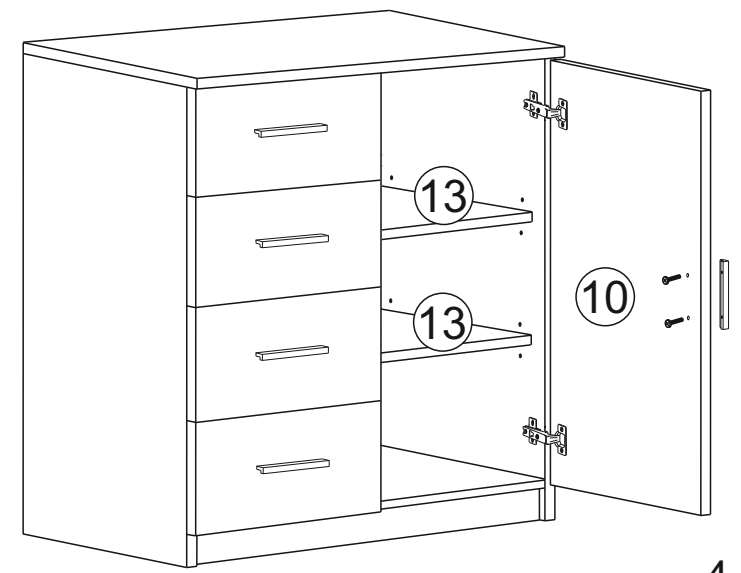
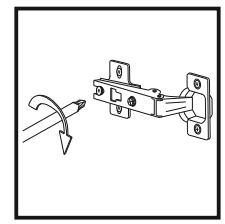
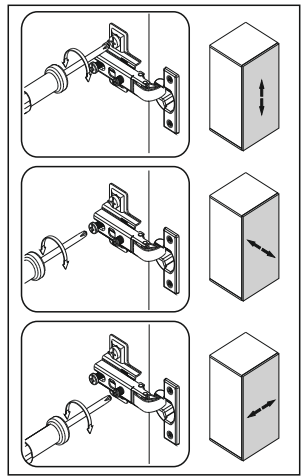
- 4x M1 300mm
- 32x  $\phi 3.5 \times 16$  mm E3



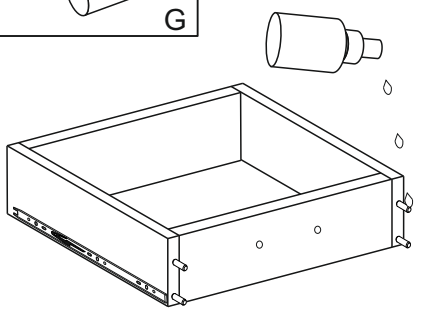
x4



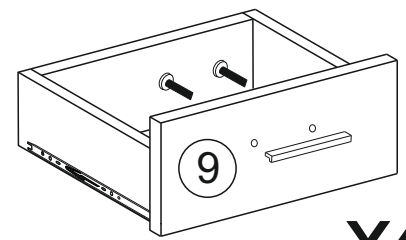
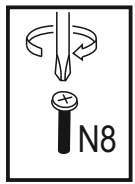
- 1x I2
- 2x M4x28 mm N4



- 1x G



- 4x I2
- 8x M4x45 mm N8



x4